

FESTO



Программа ключевых продуктов

Звезды пневматики

1 Пневматические приводы 9

Стандартные пневмоцилиндры DSNU/ESNU, ISO 6432		14
Стандартные пневмоцилиндры DSBC, ISO 15552		17
Стандартные пневмоцилиндры DSBG, ISO 15552		22
Компактные пневмоцилиндры ADN, ISO 21287		24
Компактные пневмоцилиндры ADNGF, стандартное расположение отверстий		27
Короткоходовые пневмоцилиндры ADVC, AEVC		29
Неполноповоротные приводы DRVS		32
Приводы с направляющими DFM		34
Приводы с направляющими DFM-B		36

2 Принадлежности для пневмоприводов 38

Принадлежности для штока		39
Направляющие FEN/FENG, для стандартных пневмоцилиндров		40

3 Вакуумная техника 43

Генераторы вакуума VN		45
Вакуумные захваты VAS, сильфонные вакуумные захваты VASB		47
Вакуумный фильтр VAF-PK		48
Вакуумный фильтр VAF-DB		48




4 Распределители 49

Распределители с электромагнитным управлением VSVA, ISO 1547-1		52
Распределители с электромагнитным управлением VSNC		54
Распределители с электромагнитным управлением VUVG		56
Распределители с электромагнитным управлением VUVS		61
Распределители с поворотным рычагом VHER		65
Клапаны с ручным управлением VBOH		66
Обратные клапаны HGL		67
Дроссели с обратным клапаном GRLA/GRLZ		68
Дроссели с обратным клапаном GR-QS		69
Дроссели с глушителем GRE		70
Выхлопные дроссели VFFK		71
Дроссели с глушителем GRU		72

5 Датчики 73

Датчики положения SME-/SMT-8M, для T-паза		75
Индуктивные датчики положения SIEN/SIEH		77
Датчики давления SDE5		79
Соединительные кабели NEBU		81

6 Блоки подготовки сжатого воздуха 83

Блоки подготовки воздуха, серия MS		85
Отдельные модули, серия MS		89
Блоки подготовки воздуха серии D, корпус из технополимера		98

7 Техника пневматических соединений 101

Полимерные шланги PUN/PEN, стандартный наружный диаметр		104
Цанговые штуцеры QS		107
Резьбовые фитинги NPFC		118
Многоотводные коллекторы QSLV		122
Глушители AMTE		123

8 Автоматизация непрерывных процессов 125


Блоки датчиков SRBC		128
Поворотные приводы DFPD		130
Клапаны с наклонным седлом VZXF		132
Клапаны с электромагнитным управлением VZWM-L		134
Электромагнитный клапан непрямого действия с принудительным управлением VZWF		135
Клапан с электромагнитным управлением VZWD		138

Программа Ключевых Продуктов Festo „Звезды Пневматики“ –

это такие продукты Festo как цилиндры, распределители, датчики, блоки подготовки воздуха и многое другое:

- оптимальные по цене
- превосходно сочетающиеся в работе
- поставляемые со склада в Москве в срок от 1 дня

Такие продукты Вы легко найдете в нашем онлайн-каталоге и интернет-магазине – **они отмечены звездочкой** ★.



**Мы – это пневматическое оборудование.
Мы – это электромеханические системы.
Мы – это 30 000 технологических решений.**

**→ WE ARE THE ENGINEERS
OF PRODUCTIVITY.**

Уважаемые партнеры,

Сегодня для успеха на рынке компаниям необходимо постоянно повышать свою конкурентоспособность. Чтобы помочь вам в этом, мы подготовили данный каталог с четко структурированной подачей информации для самого быстрого поиска подходящих продуктов.

Создавайте еще более производительные системы автоматизации с продуктами Festo из нашего ассортимента ключевых продуктов **«Звезды Пневматики»**. Это такие продукты Festo как пневмоцилиндры, распределители, датчики, блоки подготовки воздуха и многое другое, поставляемые со склада в Москве в срок от 1 дня, превосходно сочетающиеся в работе, оптимальные по цене и экономически выгодные.

Продукты, представленные в этом каталоге, включены нашими экспертами в Программу ключевых продуктов Festo „Звезды Пневматики“ благодаря своим выдающимся техническим характеристикам и производительности. На сайте или Интернет-магазине такие продукты отмечены звездочкой ★.

Все изложенные здесь идеи являются составляющими нашей общей, всеохватывающей цели – **повышению эффективности вашего производства**.

Кроме того, в каталоге вы найдете информацию о различных способах повышения эффективности своего предприятия.

Например, с помощью

- первого в мире самонастраивающегося пневматического демпфирования PPS в конечных положениях цилиндров. Или распределителей VUVG с повышенным расходом. Все эти новейшие технологии делают вашу работу легче, а цену привлекательней.
- широкого выбора клапанов на различные среды для автоматизации непрерывных процессов.

Все эти решения сделают вашу работу проще.

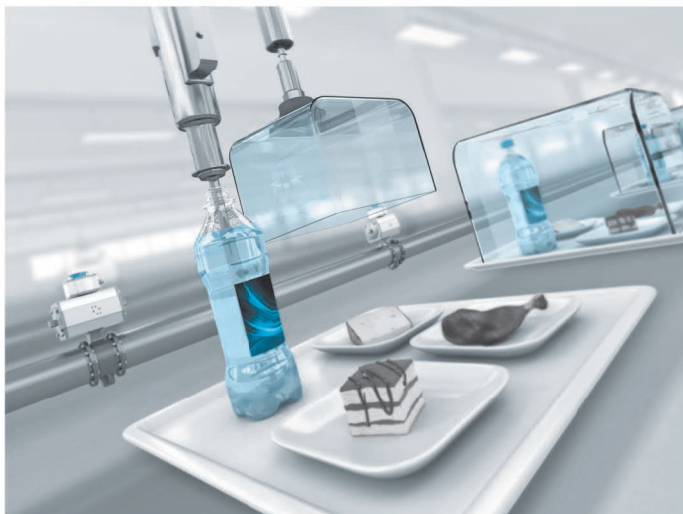
Мы используем все возможное, чтобы сделать вас более успешными: наши знания, наши возможности, наше виденье, наши продукты, услуги и учебные программы. Наши решения и продукты для автоматизации характеризуются **надежностью, эффективностью, простотой и соответствием самым строгим требованиям применения**.

И мы обещаем, что не остановимся на достигнутом.



Доктор Ансгар Кривет
Член совета директоров, директор по продажам компании Festo AG

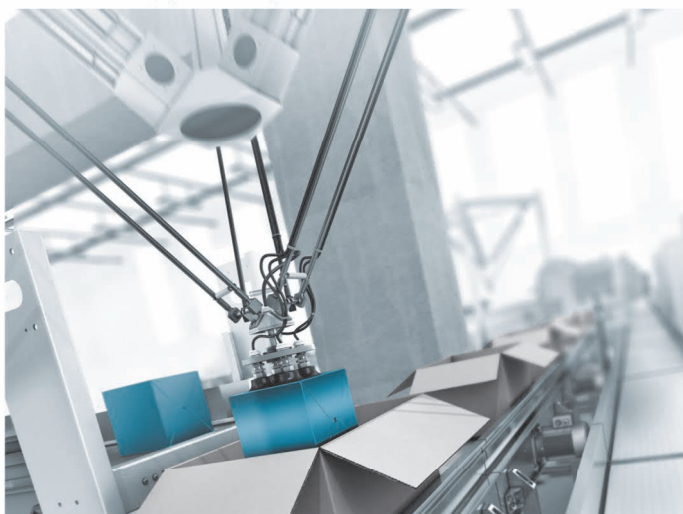
Пищевая и упаковочная промышленность



- От непрерывных процессов, зоны контакта с пищевыми продуктами и зоны брызг до конечной упаковки
- Профессионализм в области безопасности пищевых продуктов
- Совместные инженерные проекты
- Эффект синергии - принцип „все из одних рук“
- Продукты Clean Design: простота мойки и высокая коррозионная стойкость

→ www.festo.com/food

Конечная и групповая упаковка



- Для максимальной производительности процесса групповой (вторичной) и транспортной (третичной) упаковки: от маркировки, сборки коробок, загрузки в коробки и/или упаковки в термоусадочную пленку до паллетирования
- К вашим услугам оптимальное соединение технологий: электроника и электромеханика, пневматика, сервопневматика
- Компоненты, комплексные решения и наш широкий спектр услуг для ваших задач

→ www.festo.com/packaging

Автомобильная промышленность



- Решения для всех этапов производства
- Глубокое понимание процессов – от прессового производства до производства двигателей и трансмиссии.
- Поиск и разработка решения – в тесном сотрудничестве с заказчиком
- Эффект синергии – принцип „все из одних рук“

→ www.festo.com/automotive

Сборка мелких деталей и электронная промышленность



- Большой опыт и инновации в области автоматизации для всей производственной цепочки
- От начального этапа производства и обработки пластин до завершающих операций сборки, тестирования и упаковки
- Специальные решения для операций тестирования, монтажа и сборки готового изделия
- Особое внимание сборке мелких деталей, электронных и неэлектронных компонентов

→ www.festo.com/ela

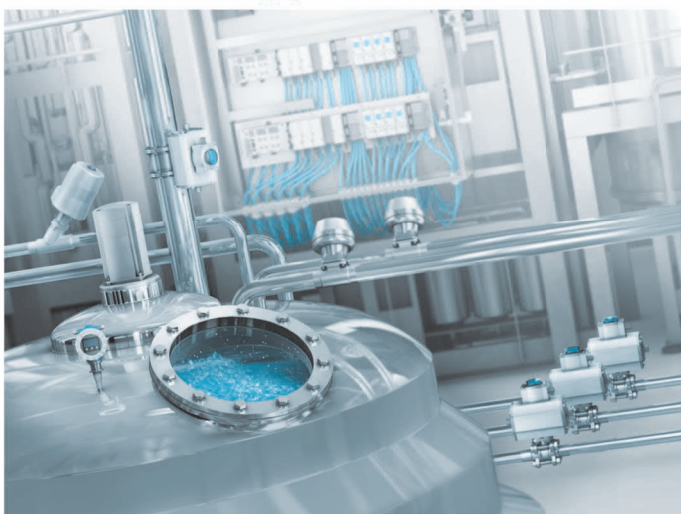
Водоподготовка



- Комплексные решения для автоматизации ключевых процессов: водоподготовка и очистка сточных вод
- Консалтинг и инжиниринг, ориентированные на отраслевые требования
- Поставка отдельных компонентов и предварительно собранных систем
- Анализ качества сжатого воздуха
- Услуги по энергосбережению

→ www.festo.com/water

Биотехнологическая, фармацевтическая и косметическая промышленность



- Комплексные решения для автоматизации ключевых процессов: производство ингредиентов, фармпрепаратов, косметики и средств личной гигиены, фасовка и упаковка
- Консалтинг и инжиниринг, ориентированные на отраслевые требования
- Поставка отдельных компонентов и предварительно собранных систем
- Анализ качества сжатого воздуха
- Услуги по энергосбережению

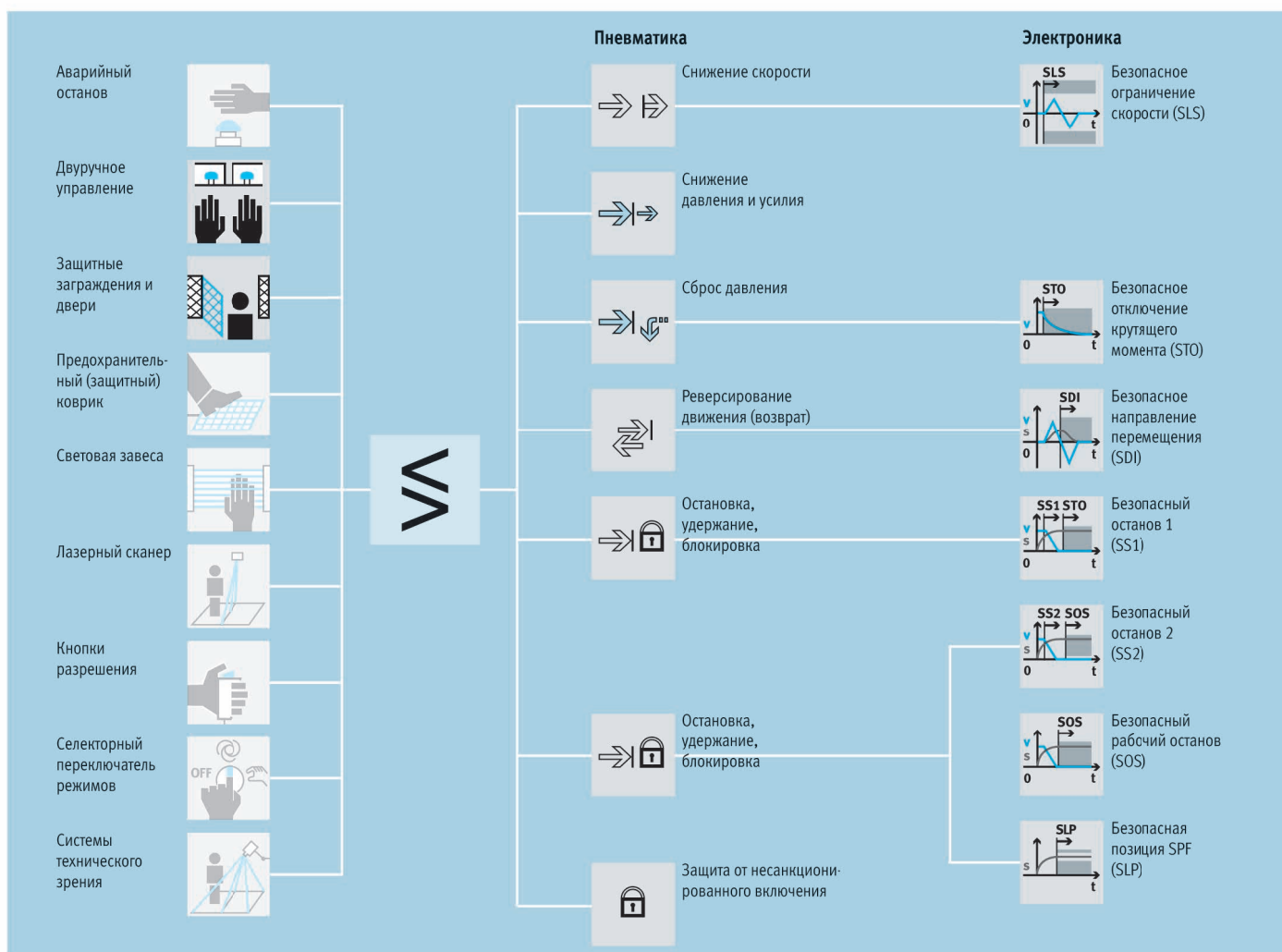
→ www.festo.com/biotech

Снижение риска - превентивный анализ ситуации: Безопасность с Festo

Оборудование должно быть спроектировано так, чтобы конструктивно защищать людей, животных и имущество, а также окружающую среду от возможного ущерба. Это подразумевает под собой предотвращение физических повреждений любого рода. Используя пневматические и электрические компоненты Festo с функциями безопасности, вы сможете легко выполнить требования Машиностроительной Директивы ЕС.

Festo предлагает широкий спектр продуктов для всей пневматической и электрической системы управления, для входов, логики и выходов.

Это могут быть отдельные стандартные изделия, специализированные решения под индивидуальные требования заказчика, принципиальные схемы построения безопасных систем и программы обучения в области безопасности оборудования. Подразделение Festo Didactic предлагает вам обучение и консультации по стандартам и директивам в области безопасности, а также оценке степени рисков и возможным мерам по обеспечению безопасности.



Более подробную информацию вы можете получить у наших специалистов или найти на сайте

→ www.festo.com/safety



1

Стандартные пневмоцилиндры

Стандартные пневмоцилиндры DSNU/ESNU

- ISO 6432
- Пневматическое демпфирование PPS: самонастраивающееся, с двух сторон
- Демпфирование P: эластичные демпфирующие кольца/элементы с двух сторон
- Широкий выбор исполнений
- Хорошая динамика благодаря минимальному усилию страгивания
- Превосходные рабочие характеристики и долгий срок службы

→ 14



Стандартные пневмоцилиндры DSBC

- ISO 15552 (ISO 6431 и VDMA 24562)
- Пневматическое демпфирование PPS: самонастраивающееся, с двух сторон
- Широкий выбор вариантов

→ 17



Стандартные пневмоцилиндры DSBG

- ISO 15552
- Пневматическое демпфирование PPS: самонастраивающееся, с двух сторон
- Прочная конструкция со шпильками
- Большой выбор монтажных принадлежностей позволяет установить пневмоцилиндр в любом требуемом месте
- Высокая гибкость благодаря широкому диапазону исполнений

→ 22



Короткоходовые и компактные пневмоцилиндры

Компактные пневмоцилиндры ADN

- ISO 21287
- Пневматическое демпфирование PPS: самонастраивающееся, с двух сторон
- Стандартный цилиндр с широким диапазоном исполнений

→ 24



Компактные пневмоцилиндры ADNGF

- Стандартное расположение монтажных отверстий
- Пневматическое демпфирование PPS: самонастраивающееся, с двух сторон
- С направляющими и платформой

→ 27



Короткоходовые пневмоцилиндры

ADVC, AEVC

- Большое разиваемое усилие при компактном размере привода
- Наружняя или внутренняя резьба штока
- Опрос положения с помощью датчиков для T- и C-образного паза
- С \varnothing 32 мм монтажные поверхности соответствуют VDMA 24562

→ 29



Неполноповоротные приводы

Неполноповоротные приводы DRVS

- Лопастной неполноповоротный привод двустороннего действия
- Меньший вес по сравнению с другими неполноповоротными приводами
- Современный и компактный
- Фиксированный угол поворота
- Угол поворота может быть настроен с помощью принадлежностей
- Защищенный от водяных брызг и пыли корпус
- Неметаллический жесткий упор

→ 32



Приводы с направляющими

Приводы с направляющими DFM

- Прочные и точные
- Направляющая скольжения или с шарикоподшипниками
- Высокое сопротивление опрокидывающему моменту и боковой нагрузке

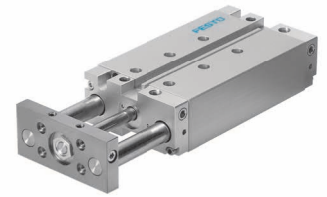
→ 34



Приводы с направляющими DFM-B

- Возможность заказа привода с переменным ходом от 10 до 400 мм
- Прочные и точные
- Направляющая скольжения или с шарикоподшипниками
- Высокое сопротивление опрокидывающему моменту и боковой нагрузке
- Точная настройка хода в конечных положениях
- Варианты с пневматическим и гидравлическим демпфированием для снижения времени цикла

→ 36



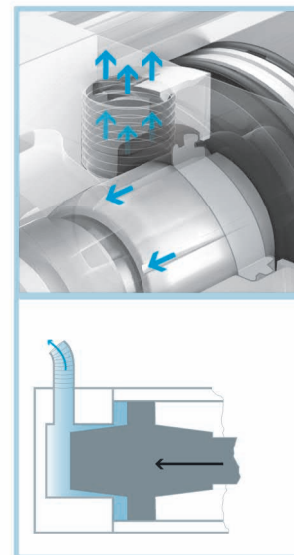
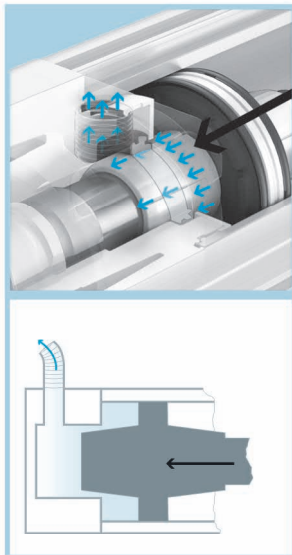
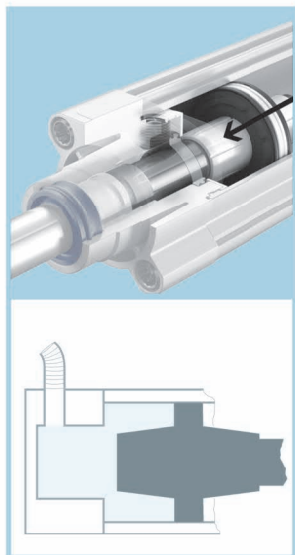
1

Больше производительности, меньше настройки: PPS

Просто великолепно: уникальное самонастраивающееся пневматическое демпфирование PPS экономит уйму времени при сборке оборудования и всегда обеспечивает быстрое, но аккуратное торможение в конце хода цилиндра в независимости от изменения нагрузки и/или скорости движения, что увеличивает надежность и

уменьшает вибрации и износ всей системы.

Это и другие преимущества являются результатом особой конструкции поршня пневмоцилиндра с продольными пазами для сбрасываемого воздуха.



Используйте преимущества PPS - в ниже приведенных пневмоцилиндрах

DSBC

DSBF

DSBG

DSNU

CRDSNU

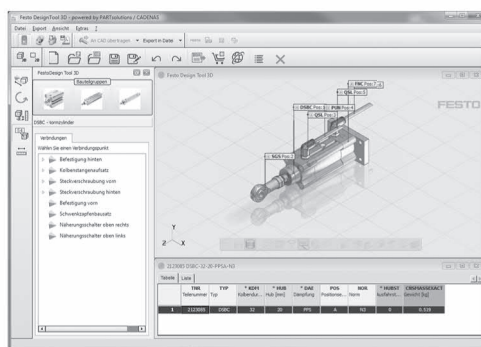
ADN

ADNGF



Программное обеспечение

Festo Design Tool 3D (FDT 3D)



Программа Festo Design Tool 3D является трехмерным конфигуратором комбинаций продуктов Festo. В нем вы сможете легко, быстро и правильно подобрать необходимые принадлежности и аксессуары.

С помощью данного программного инструмента вы также можете создать свою собственную комбинацию изделий под требуемое применение, а затем и заказать ее в виде собранного модуля или в виде комплекта в одной упаковке. В результате, ваша спецификация сокращается в разы, и облегчается процесс заказа и логистики комплектующих и сборки вашего оборудования. Все опции заказа доступны в следующих странах: IT, IE, TR, DK, SE, NO, NL, FI, FR, DE, BE, CH, ES, GB, ZA, AT, SK, PL, CZ, HU, SI, Россия.

Последняя версия программы находится:

- по адресу www.festo.com/FDT-3D в выше указанных странах
- или на CD "FDT 3D" (Номер для заказа 1 35595, для выше указанных стран)

Меньше может быть больше: преимущества самонастраивающегося демпфирования



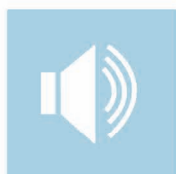
Меньше ударов

Плавность движения, часть 1:
Демпфирование лучше, настроек и вибрации меньше. Это лучше и для цилиндра, и для оборудования.



Меньше время

Экономия времени и усилий на настройку.
Простой расчет экономии: количество пневмоцилиндров x 5 мин = ощутимое снижение себестоимости выпускаемого оборудования



Меньше шум

Плавность движения, часть 2: Ничто не побеспокоит ни работников, ни оборудование благодаря отсутствию вибрации.



Меньше ошибок

Всегда правильная настройка. Без вашего участия. Демпфирование PPS исключает ошибки настройки и автоматически подстраивается под изменения нагрузки.



Меньше настроек

Отвертка больше не нужна. Не просто меньше настроек, их нет вообще! Стандартные пневмоцилиндры с самонастраивающимся демпфированием PPS.



Меньше проектирования

То что раньше было кошмаром, сейчас стало проще: например, настройка нескольких параллельно работающих цилиндров. Демпфирование PPS упрощает работу и улучшает характеристики. Просто установите и забудьте.



Меньше усилий для чистки

Простота чистки. Отсутствие винтов настройки демпфирования устраняет одно из мест скопления грязи и делает поверхность пневмоцилиндра более гладкой.



Меньше габариты

Компактные цилиндры ADN-PPS обладают до 300% большей способностью поглощения энергии в конце хода: Более компактные и мощные. Выбор за вами!



Меньше вариантов

Пневмоцилиндры с демпфированием PPS имеют более широкий диапазон применения, чем большинство стандартных пневмоцилиндров. Как результат: для одного и того же диапазона характеристик требуется меньше типоразмеров и вариантов.



Меньше риск

Нет винтов, не требуется настройка на работающем оборудовании: Безопаснее и быстрее. Оператор не отвлекается на настройку.



Меньше износ

Самонастройка всегда обеспечивает наиболее оптимальные параметры демпфирования, что означает более плавную работу пневмоцилиндра и его больший рабочий ресурс. Длительная безаварийная работа оборудования и высокое быстродействие.



Меньше склад

Здесь меньше означает больше. Ваш финансовый менеджмент согласится с этим утверждением, поскольку требуется гораздо меньше вариантов ISO-пневмоцилиндров с PPS, чтобы удовлетворить практически любое применение.

1



- Отвечают самым высоким требованиям к рабочим характеристикам, сроку службы и нагрузочной способности
- Универсальны в использовании благодаря наличию конфигурируемых исполнений
- Широкий выбор принадлежностей
- Соответствуют директиве ATEX по использованию в потенциально взрывоопасной среде
→ www.festo.com/en/ex

Система обозначений – Базовое исполнение

		DSNU	—		—		—		—	A
Тип										
DSNU	Стандартный пневмоцилиндр двустороннего действия									
ESNU	Стандартный пневмоцилиндр одностороннего действия									
∅ поршень [мм]										
	Ход [мм]									
8, 10	10, 25, 40, 50, 80, 100									
12	10, 25, 40, 50, 80, 100, 125, 160, 200									
16	10, 15, 20, 25, 30, 35, 40, 50, 60, 70, 80, 100, 125, 150, 160, 200									
20	10, 15, 20, 25, 30, 35, 40, 50, 60, 70, 80, 100, 125, 150, 160, 200, 250, 300, 320									
25	10, 15, 20, 25, 30, 35, 40, 50, 60, 70, 80, 100, 125, 150, 160, 200, 250, 300, 320, 400, 500									
32	10, 25, 50									
40	10, 25, 50									
50	10, 25, 50									
63	10, 25, 50									
Демпфирование										
P	Упругие демпфирующие кольца/элементы с двух сторон									
PPS	Самонастраивающееся пневматическое демпфирование с двух сторон									
Опрос положения										
-	Нет									
A	С помощью датчиков положения									

Исполнения

- | | | | |
|---|--|--------------------------------|---|
| 1 ... 500 мм Произвольный ход | KP С фиксатором штока | K3 Внутренняя резьба на штоке | K6 Укороченная наружная резьба на штоке |
| PPV Регулируемое пневматическое демпфирование с двух сторон | K8 Удлиненный шток | K5 Специальная резьба на штоке | S10 Малая скорость |
| Q С защитой от проворота штока | S6 Термостойкие уплотнения до температуры 120 °C | | S11 Низкое трение |
| S2 Двусторонний шток | K2 Удлиненная наружная резьба на штоке | | R3 Высокая защита от коррозии |

Данные для заказа – Исполнения

<p>Конфигурируемое изделие</p>	<p>Данное изделие может быть заказано в различных исполнениях с помощью конфигуратора.</p>	<p>Конфигуратор вы найдете на DVD-диске в разделе каталога по данному продукту или в интернете по адресу → www.festo.com/catalogue/...</p>	<p>Введите в поле поиска тип или номер конфигурируемого изделия.</p>
--------------------------------	--	---	--

Стандартные пневмоцилиндры DSNU/ESNU, по ISO 6432, одно- и двустороннего действия

Данные для заказа – Базовое исполнение DSNU

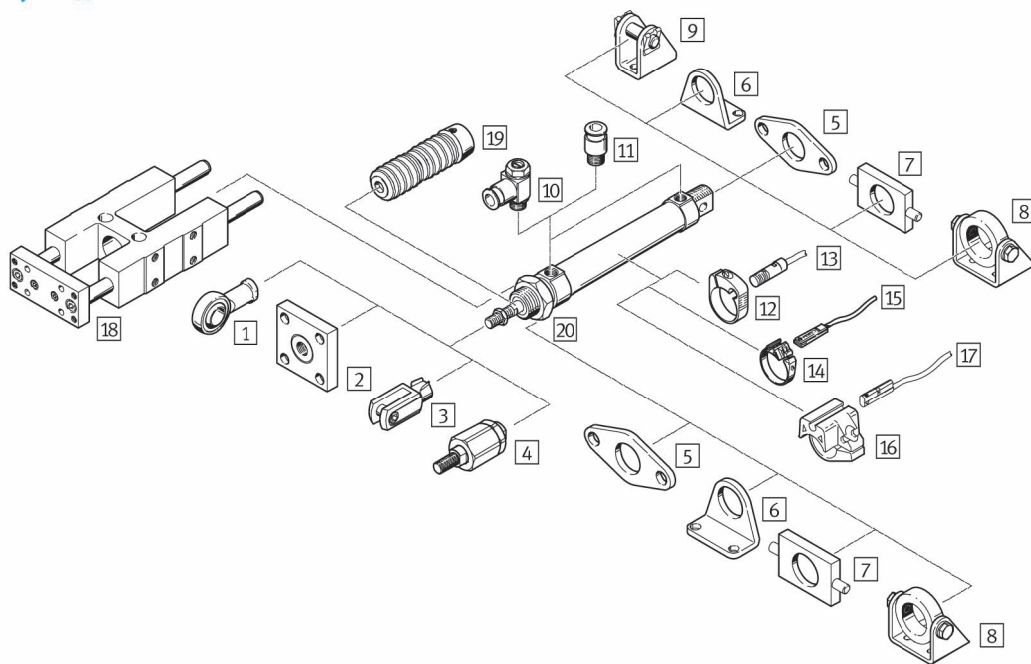
Ход [мм]	∅ поршня [мм]				
	8	12	16	20	25
	Демпфирование – опрос положения		Демпфирование – опрос положения		
	P – A	P – A	PPS – A	PPS – A	PPS – A
10	19177	19189	1908274	1908297	1908320
15			1908275	1908298	1908321
20			1908276	1908299	1908322
25	19178	19190	559263	559271	559282
30			1908277	1908300	1908323
35			1908278	1908301	1908324
40	19179	19191	559264	559272	559283
50	19180	19192	559265	559273	559284
60			1908279	1908302	1908325
70			1908280	1908303	1908326
80	19181	19193	559266	559274	559285
100	19182	19194	559267	559275	559286
125		19195	559268	559276	559287
150			1908281	1908304	1908327
160		19196	559269	559277	559288
200		19197	559270	559278	559289
250				559279	559290
300				559280	559291
320				559281	559292
400					559293
500					559294

Данные для заказа – Базовое исполнение ESNU

Ход [мм]	∅ поршня [мм]									
	8	10	12	16	20	25	32	40	50	63
	Демпфирование – опрос положения									
	P – A	P – A	P – A	P – A	P – A	P – A	P – A	P – A	P – A	P – A
10	19254	19257	19260	19263	19266	19269	196376	196379	196382	196385
25	19255	19258	19261	19264	19267	19270	196377	196380	196383	196386
50	19256	19259	19262	19265	19268	19271	196378	196381	196384	196387
1 ... 50	14119	14118	14317	14316	14319	14318				
							P	P	P	P
10							195870	195873	195876	195879
25							195871	195874	195877	195880
50							195872	195875	195878	195881

Принадлежности

1



- 1 Шарнирная головка SGS → 39
- 2 Соединительная деталь KSG/KSZ → [ksg](#)
- 3 Вилкообразная головка SG → 39
- 4 Самонастраивающаяся компенсирующая муфта FK → 39
- 5 Монтажный фланец FBN → 16
- 6 Монтажные лапы HBN → 16
- 7 Поворотный фланец WBN → 16
- 8 Качающаяся опора SBN → 16
- 9 Опорная стойка LBN → 16
- 10 Дроссель с обратным клапаном GRLA/GRLZ → 68
- 11 Цанговый штуцер QS → 107
- 12 Монтажный набор SMBR → [smbr](#)
- 13 Датчик положения SMEO-/SMT0-4U → [smeo-4u](#)
- 14 Монтажный набор SMBR-8 → 76
- 15 Датчик положения SME-/SMT-8 → 75
- 16 Монтажный набор SMBR-10 → [smbr-10](#)
- 17 Датчик положения SME-/SMT-10 → [sme-10](#)
- 18 Направляющая FEN → 40
- 19 Защитный гофр DADB → [dadb](#)
- 20 6-гранная гайка MSK → [msk](#)

5 Монтажный фланец FBN		
Для Ø	Тип	№ для заказа
8, 10	FBN-8/10	5129
12, 16	FBN-12/16	5130
20, 25	FBN-20/25	5131

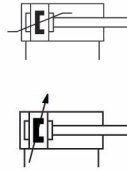
6 Монтажные лапы HBN		
Для Ø	Тип	№ для заказа
8, 10	HBN-8/10x1	5123
	HBN-8/10x2	5124
12, 16	HBN-12/16x1	5125
	HBN-12/16x2	5126
20, 25	HBN-20/25x1	5127
	HBN-20/25x2	5128

7 Поворотный фланец WBN		
Для Ø	Тип	№ для заказа
8, 10	WBN-8/10x1	8608
12, 16	WBN-12/16	8609
20, 25	WBN-20/25	8610

8 Качающаяся опора SBN		
Для Ø	Тип	№ для заказа
20, 25	SBN-20/25	539927

9 Опорная стойка LBN		
Для Ø	Тип	№ для заказа
8, 10	LBN-8/10	6057
12, 16	LBN-12/16	6058
20, 25	LBN-20/25	6059

Стандартные пневмоцилиндры DSBC, по ISO 1552, двустороннего действия



- Ход до 2 800 мм
- Высокая гибкость благодаря широкому диапазону исполнений
- Широчайший выбор монтажных принадлежностей позволяет установить пневмоцилиндр в любом требуемом месте

- Соответствуют директиве ATEX по использованию в потенциально взрывоопасной среде
[→ www.festo.com/en/ex](http://www.festo.com/en/ex)

Система обозначений – Базовое исполнение

		DSBC	-		-		-		-		A	-	N3
Тип													
DSBC	Стандартный пневмоцилиндр двустороннего действия												
Защита от проворота штока													
-	Без защиты от проворота												
Рабочие характеристики													
-	Стандартные												
Ø поршня [мм]													
Ход [мм]													
32, 40, 50, 63, 80, 100, 125	20, 25, 30, 40, 50, 60, 70, 80, 100, 125, 150, 160, 200, 250, 300, 320, 400, 500												
Тип штока													
-	Односторонний шток												
Тип резьбы штока													
-	Наружная резьба												
Тип профиля корпуса													
-	Паз для датчиков расположен с одной стороны												
D3	Пазы для датчиков расположены с трех сторон												
Демпфирование													
PPV	Регулируемое пневматическое демпфирование с 2х сторон												
PPS	Самонастраивающееся пневматическое демпфирование с 2х сторон												
Опрос положения													
A	С помощью датчиков положения												
Стандарт													
N3	По стандарту ISO 1552												

Исполнения

1 ... 2 800 мм Произвольный ход	T	Двусторонний шток	T3	Диапазон температур -40 ... +80 °C	A2	Жесткий скребок-уплотнение штока
Q Квадратный шток	F	Шток с внутренней резьбой	T4	Диапазон температур 0 ... +150 °C	A3	Уплотнения штока для работы без смазки
C Встроенный фиксатор штока	D3	Пазы для датчиков положения с 3-х сторон	P2	Защитный гофр на передней крышке	...E	Удлиненный шток
E... С фиксатором поршня в конечных положениях	P	Упругие демпфирующие кольца/элементы с двух сторон	A1	Грязеотстойная химически стойкая манжета штока	...L	Удлиненная резьба штока
L Низкое трение	R3	Высокая защита от коррозии			PPV	Регулируемое пневматическое демпфирование с двух сторон
U Малая скорость (равномерное движение на малых скоростях)	T1	Диапазон температур 0 ... 120 °C				

Данные для заказа – Исполнения



Конфигурируемое изделие

Данное изделие может быть заказано в различных исполнениях с помощью конфигуратора.

Конфигуратор вы найдете на DVD-диске в разделе каталога по данному продукту или в интернете по адресу

→ www.festo.com/catalogue/...

Введите в поле поиска тип или номер конфигурируемого изделия.

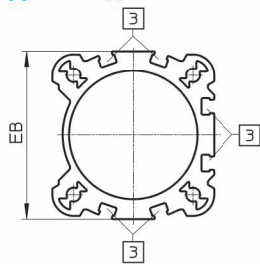
Данные для заказа – Базовое исполнение

Ход [мм]	Ø поршня [мм]						
	32	40	50	63	80	100	125
Демпфирование – Опрос положения							
	PPS A	PPS A	PPS A	PPS A	PPS A	PPS A	PPS A
20	2123085	2123780	2102628	2126684	2126636		
25	1376467	1376903	1376301	1383632	1383366	1384890	1804661
30	2123086	2123781	2102629	2126685	2126637		
40	1376468	1376904	1376304	1383633	1383367	1384891	1804662
50	1376469	1376905	1376305	1383634	1383368	1384892	1804663
60	2123087	2123782	2102630	2126686	2126638		
70	2123088	2123783	2102631	2126687	2126639		
80	1376470	1376906	1376306	1383635	1383369	1384893	1804664
100	1376471	1376907	1376307	1383636	1383370	1384894	1804665
125	1376472	1376908	1376308	1383637	1383371	1384895	1804666
150	2123089	2123784	2102632	2126688	2126640		
160	1376473	1376909	1376309	1383638	1383372	1384896	1804667
200	1376474	1376910	1376310	1383639	1383373	1384897	1804668
250	1376475	1376911	1376311	1383640	1383374	1384898	1804669
300	2123090	2123785	2102633	2126689	2126641		
320	1376476	1376912	1376312	1383641	1383375	1384899	1804671
400	1376477	1376913	1376313	1383642	1383376	1384900	1804672
500	1376478	1376914	1376314	1383643	1383377	1384901	1804673
1 ... 2,800	1463252	1462835	1463768	1463481	1463500	1463558	1755619
	PPV A	PPV A	PPV A	PPV A	PPV A	PPV A	PPV A
20	2123069	2123166	2098969	2125490	2126594		
25	1376422	1376656	1366948	1383578	1383333	1384804	1804956
30	2123070	2123167	2098970	2125491	2126595		
40	1376423	1376657	1366949	1383579	1383334	1384805	1804957
50	1376424	1376658	1366950	1383580	1383335	1384806	1804958
60	2123071	2123224	2098972	2125492	2126597		
70	2123072	2123225	2098973	2125493	2126598		
80	1376425	1376659	1366951	1383581	1383336	1384807	1804959
100	1376426	1376660	1366952	1383582	1383337	1384808	1804960
125	1376427	1376661	1366953	1383583	1383338	1384809	1804961
150	2123073	2123226	2098974	2125494	2126599		
160	1376428	1376662	1366954	1383584	1383339	1384810	1804962
200	1376429	1376663	1366955	1383585	1383340	1384811	1804963
250	1376430	1376664	1366956	1383586	1383341	1384812	1804964
300	2123074	2123227	2098975	2125495	2126600		
320	1376431	1376665	1366957	1383587	1383342	1384813	1804965
400	1376432	1376666	1366958	1383588	1383343	1384814	1804966
500	1376433	1376667	1366959	1383589	1383344	1384815	1804967
1 ... 2,800	1463254	1462834	1463766	1463483	1463504	1463598	1755348

Номер конфигурации продукта		
Ø поршня [мм]	Тип	№ для заказа
32	DSBC-...-32-...	1463250
40	DSBC-...-40-...	1461995
50	DSBC-...-50-...	1463770
63	DSBC-...-63-...	1463475

Номер конфигурации продукта		
Ø поршня [мм]	Тип	№ для заказа
80	DSBC-...-80-...	1463495
100	DSBC-...-100-...	1463520
125	DSBC-...-125-...	1722457

Данные для заказа – Исполнение DSBC-...-D3 (пазы для датчиков расположены с трех сторон)

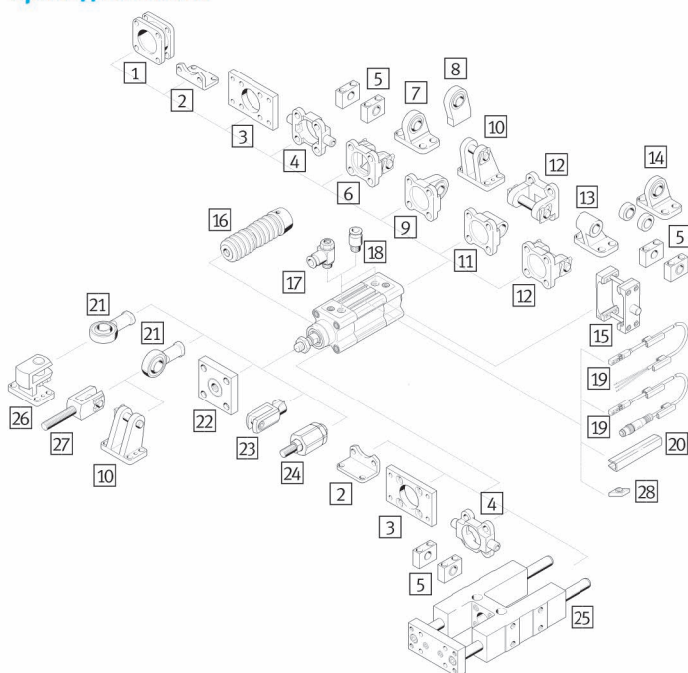


Данное исполнение пневмоцилиндра имеет пазы датчиков с трех сторон

☐ Пазы для датчиков

Ход [мм]	Ø поршня [мм]				
	32	40	50	63	80
	Демпфирование – Опрос положения				
	PPS A	PPS A	PPS A	PPS A	PPS A
20	3659374	3660759	3659491	3657811	3656854
25	3659375	3660760	3659492	3657812	3656855
30	3659376	3660761	3659493	3657813	3656856
40	3659377	3660762	3659494	3657814	3656857
50	3659378	3660763	3659495	3657815	3656858
60	3659379	3660764	3659496	3657816	3656859
70	3659380	3660765	3659497	3657817	3656860
80	3659381	3660766	3659498	3657818	3656861
100	3659382	3660767	3659499	3657819	3656862
125	3659383	3660768	3659500	3657820	3656863
150	3659384	3660769	3659501	3657821	3656864
160	3659385	3660770	3659502	3657822	3656865
200	3659386	3660771	3659503	3657823	3656866
250	3659387	3660772	3659504	3657824	3656867
300	3659388	3660773	3659505	3657825	3656868
320	3659389	3660774	3659506	3657826	3656869
	PPV A	PPV A	PPV A	PPV A	PPV A
20	3656511	3660615	3659467	3657859	3656631
25	3656512	3660616	3659468	3657860	3656632
30	3656513	3660617	3659469	3657861	3656633
40	3656514	3660618	3659470	3657862	3656634
50	3656515	3660619	3659471	3657863	3656635
60	3656516	3660620	3659472	3657864	3656636
70	3656517	3660621	3659473	3657865	3656637
80	3656518	3660622	3659474	3657866	3656638
100	3656519	3660623	3659475	3657867	3656639
125	3656520	3660624	3659476	3657868	3656640
150	3656521	3660625	3659477	3657869	3656641
160	3656522	3660626	3659478	3657870	3656642
200	3656523	3660627	3659479	3657871	3656643
250	3656524	3660628	3659480	3657872	3656644
300	3656525	3660629	3659481	3657873	3656645
320	3656526	3660630	3659482	3657874	3656646

Принадлежности



- 1 Набор для многопозиционного цилиндра DPNC → 20
- 2 Монтажные лапы HNC → 20
- 3 Монтажный фланец FNC → 20
- 4 Фланец с цапфой ZNCF → 20
- 5 Опоры цапфы LNZG → 20
- 6 Фланец с осью SNC → 20
- 7 Опорная стойка LSNG → [lsng](#)
- 8 Опорная стойка LSNSG → [lsnsg](#)
- 9 Фланец с шаровым шарниром SNCS → 20
- 10 Опорная стойка LBG → [lbg](#)
- 11 Фланец с проушиной SNCL → 21
- 12 Фланец с осью SNCB → 21
- 13 Опорная стойка LNG → [lng](#)
- 14 Опорная стойка LSN → [lsn](#)
- 15 Комплект поворотной цапфы DAMT → 21
- 16 Защитный гофр DADB → [dadb](#)
- 17 Дроссель с обратным клапаном GRLA → 68
- 18 Цанговый штуцер QS → 107
- 19 Датчик положения SME-/SMT-8M → 75
- 20 Крышка паза ABP-5-S → [abp-5](#)
- 21 Шарнирная головка SGS → 39
- 22 Соединительная деталь KSG/KSZ → [ksg](#)
- 23 Вилкообразная головка SG → 39
- 24 Самонастраивающаяся компенсирующая муфта FK → 39
- 25 Направляющая FENG → 40
- 26 Угловая опорная стойка LQG → 21
- 27 Вилкообразная головка SGA → 39
- 28 Пазовый вкладыш ABAN → [aban](#)

1 Набор для многопозиционного цилиндра DPNC

Для Ø	Тип	№ для заказа
32	DPNC-32	174418
40	DPNC-40	174419
50	DPNC-50	174420
63	DPNC-63	174421
80	DPNC-80	174422
100	DPNC-100	174423

4 Фланец с цапфой ZNCF

Для Ø	Тип	№ для заказа
32	ZNCF-32	174411
40	ZNCF-40	174412
50	ZNCF-50	174413
63	ZNCF-63	174414
80	ZNCF-80	174415
100	ZNCF-100	174416

2 Монтажные лапы HNC/CRHNC¹⁾

Для Ø	Тип	№ для заказа	Тип	№ для заказа
32	HNC-32	174369	CRHNC-32	176937
40	HNC-40	174370	CRHNC-40	176938
50	HNC-50	174371	CRHNC-50	176939
63	HNC-63	174372	CRHNC-63	176940
80	HNC-80	174373	CRHNC-80	176941
100	HNC-100	174374	CRHNC-100	176942
125	HNC-125	174375	CRHNC-125	176943

1) CRHNC: Высокая защита от коррозии

3 Монтажный фланец FNC/CRFNC²⁾

Для Ø	Тип	№ для заказа	Тип	№ для заказа
32	FNC-32	174376	CRFNC-32	161846
40	FNC-40	174377	CRFNC-40	161847
50	FNC-50	174378	CRFNC-50	161848
63	FNC-63	174379	CRFNC-63	161849
80	FNC-80	174380	CRFNC-80	161850
100	FNC-100	174381	CRFNC-100	161851
125	FNC-125	174382	CRFNC-125	185363

2) CRFNC: Высокая защита от коррозии

5 Опоры цапфы LNZG

Для Ø	Тип	№ для заказа
32	LNZG-32	32959
40	LNZG-40/50	32960
50	LNZG-40/50	32960
63	LNZG-63/80	32961
80	LNZG-63/80	32961
100	LNZG-100/125	32962

6 Фланец с осью SNC

Для Ø	Тип	№ для заказа
50	SNC-50	174385
80	SNC-80	174387
100	SNC-100	174388
125	SNC-125	174389

9 Фланец с шаровым шарниром SNCS

Для Ø	Тип	№ для заказа
50	SNCS-50	174399
80	SNCS-80	174401
100	SNCS-100	174402
125	SNCS-125	174403

Стандартные пневмоцилиндры DSBC, по ISO 1552, двустороннего действия

11 Фланец с проушиной SNCL

Для ∅	Тип	№ для заказа
32	SNCL-32	174404
40	SNCL-40	174405
50	SNCL-50	174406
63	SNCL-63	174407
80	SNCL-80	174408
100	SNCL-100	174409
125	SNCL-125	174410

15 Комплект поворотной цапфы DAMT

Для ∅	Тип	№ для заказа
32	DAMT-V1-32-A	2213233
40	DAMT-V1-40-A	2214899
50	DAMT-V1-50-A	2214909
63	DAMT-V1-63-A	2214971
80	DAMT-V1-80-A	163529
100	DAMT-V1-100-A	163530
125	DAMT-V8-125-A	1812524

12 Фланец с осью SNCB/SNCB-R3³⁾

Для ∅	Тип	№ для заказа	Тип	№ для заказа
32	SNCB-32	174390	SNCB-32-R3	176944
40	SNCB-40	174391	SNCB-40-R3	176945
50	SNCB-50	174392	SNCB-50-R3	176946
63	SNCB-63	174393	SNCB-63-R3	176947
80	SNCB-80	174394	SNCB-80-R3	176948
100	SNCB-100	174395	SNCB-100-R3	176949
125	SNCB-125	174396	SNCB-125-R3	176950

26 Угловая опорная стойка LQG

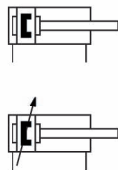
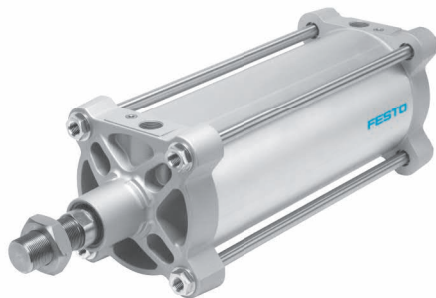
Для ∅	Тип	№ для заказа
32	LQG-32	31768
40	LQG-40	31769
50	LQG-50	31770
63	LQG-63	31771
80	LQG-80	31772
100	LQG-100	31773

3) SNCB-R3: Высокая защита от коррозии

Стандартные пневмоцилиндры DSBG, по ISO 1552, двустороннего действия



1



- Ход до 2 700 мм
- Высокая гибкость благодаря широкому выбору исполнений
- Широкий выбор монтажных принадлежностей позволяет установить пневмоцилиндр в любом требуемом месте
- Соответствуют директиве ATEX по использованию в потенциально взрывоопасной среде
→ www.festo.com/en/ex

Система обозначений – Базовое исполнение

		DSBG	-		-		-		-		-	N3
Тип		DSBG	Стандартный пневмоцилиндр двустороннего действия									
Центральная поворотная цапфа		-	Нет									
Ø поршня [мм]												
	Ход [мм]											
160, 200			25, 40, 50, 80, 100, 125, 160, 200, 250, 320, 400, 500, 1 ... 2 700 ¹⁾									
250, 320			1 ... 2 250 ¹⁾									
Тип штока		-	Односторонний шток									
Демпфирование		P	Упругие демпфирующие кольца/элементы с двух сторон									
		PPV	Регулируемое пневматическое демпфирование с двух сторон									
Опрос положения		A	С помощью датчиков положения									
Стандарт		N3	По стандарту ISO 1552									

¹⁾ В случае использования датчика положения, минимальный ход составляет 10 мм.

Исполнения

V	Центральная поворотная цапфа: установлена посередине	T1	Термостойкие уплотнения до температуры 120 °C	...L	Удлиненная резьба штока 1 ... 100 мм	B1	Выступающие резьбовые шпильки с 2-х сторон
1 ... 2 700 мм	Произвольный ход	T4	Диапазон температур 0 ... +150 °C	M36	Резьба штока M36	B2	Выступающие резьбовые шпильки со стороны передней крышки
T	Двусторонний шток	...E	Удлиненный шток 1 ... 500 мм	PPS	Самонастраивающееся пневматическое демпфирование с 2-х сторон	B3	Выступающие резьбовые шпильки со стороны задней крышки
R3	Высокая защита от коррозии						

Данные для заказа – Исполнения

Конфигурируемое изделие

Данное изделие может быть заказано в различных исполнениях с помощью конфигуратора.

Конфигуратор вы найдете на DVD-диске в разделе каталога по данному продукту или в интернете по адресу
→ www.festo.com/catalogue/...

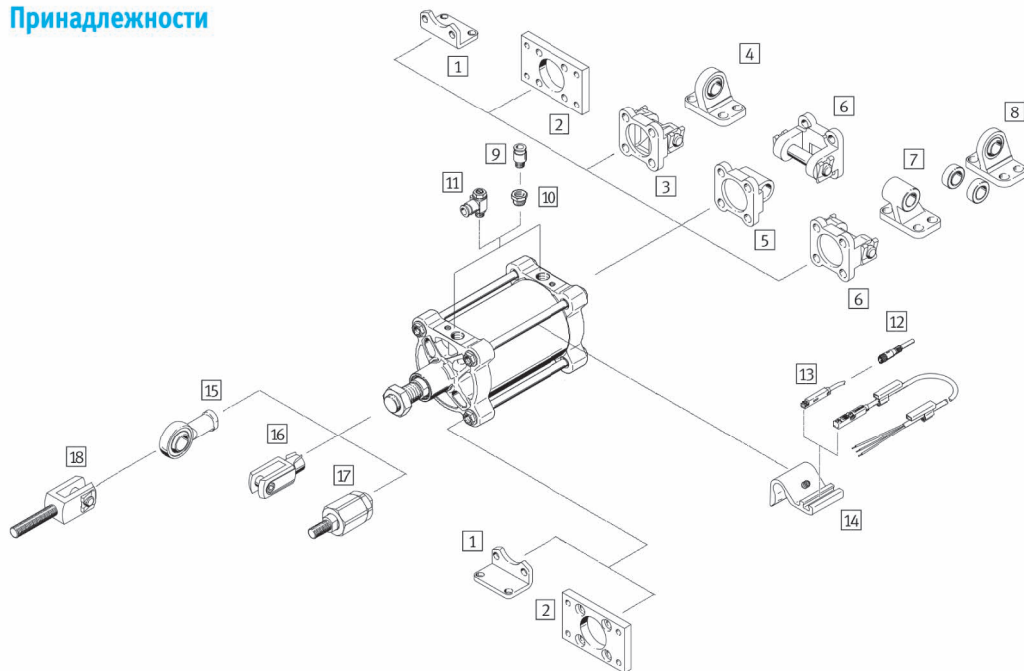
Введите в поле поиска тип или номер конфигурируемого изделия.

Номер конфигурации продукта		
Ø поршня [мм]	Тип	№ для заказа
160	DSBG-...-160-...	2036032
200	DSBG-...-200-...	2344936

Данные для заказа – Базовое исполнение

Ход [мм]	Ø поршня [мм]							
	160		200		250		320	
	Демпфирование				Демпфирование – Опрос положения			
	P	P	P	P	PPV A	PPV A	PPV A	PPV A
25	2536747	2537448			2029462	2390139		
40	2536748	2537449			2029463	2390140		
50	2536749	2537450			2029464	2390141		
80	2536750	2537451			2029465	2390142		
100	2536751	2537452			2029466	2390143		
125	2536752	2537454			2029467	2390144		
160	2536753	2537455			2029468	2390145		
200	2536754	2537456			2029469	2390146		
250	2536755	2537457			2029470	2390147		
320	2536756	2537458			2029471	2390148		
400	2536758	2537459			2029472	2390149		
500	2536759	2537460			2029473	2390150		
1 ... 2 700	2537196	2537445						
10 ... 2 700					2035926	2389803		
1 ... 2 250			2865145	3178601			2865078	3150987

Принадлежности



- 1 Монтажные лапы HNG → 23
- 2 Монтажный фланец FNG → 23
- 3 Фланец с осью SNG → 23
- 4 Опорная стойка LSNG → [lsng](#)
- 5 Фланец с проушиной SNGL → 23
- 6 Фланец с осью SGNB → 23
- 7 Опорная стойка LN/LNG → [ln](#)
- 8 Опорная стойка LSN → [lsn](#)
- 9 Цанговый штуцер QS → 107
- 10 Переходной ниппель NPFC → [npfc](#)
- 11 Дроссель с обратным клапаном GRLA → 68
- 12 Соединительный кабель NEBU → [nebu](#)
- 13 Датчик положения SME/SMT-8 → 75
- 14 Скоба для датчика DASP → 23
- 15 Шарнирная головка SGS → 23
- 16 Вилкообразная головка SG → 23
- 17 Самонастраивающаяся компенсирующая муфта FK → 23
- 18 Вилкообразная головка SGA → 23
- Опоры цапфы LNZG → 23

1 Монтажные лапы HNG		
Для Ø	Тип	№ для заказа
160	HNG-160	34476
200	HNG-200	34477

5 Фланец с проушиной SNGL		
Для Ø	Тип	№ для заказа
160	SNGL-160	151534
200	SNGL-200	151535

15 Шарнирная головка SGS		
Для Ø	Тип	№ для заказа
160, 200	SGS-M36x2	10775

18 Вилкообразная головка SGA		
Для Ø	Тип	№ для заказа
160, 200	SGA-M36X2	10771

2 Монтажный фланец FNG		
Для Ø	Тип	№ для заказа
160	FNG-160	34478
200	FNG-200	34479

6 Фланец с осью SGNB		
Для Ø	Тип	№ для заказа
160	SGNB-160	34547
200	SGNB-200-B	562455

16 Вилкообразная головка SG		
Для Ø	Тип	№ для заказа
160, 200	SG-M36X2	9581

Опоры цапфы LNZG		
Для Ø	Тип	№ для заказа
160, 200	LNZG-160/200	35780

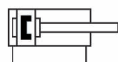
3 Фланец с осью SNG		
Для Ø	Тип	№ для заказа
160	SNG-160	152597
200	SNG-200	152598

14 Скоба для датчика DASP		
Для Ø	Тип	№ для заказа
160, 200	DASP-M4-160-A	1553813

17 Компенсирующая муфта FK		
Для Ø	Тип	№ для заказа
160, 200	FK-M36X2	10746

Компактные цилиндры ADN, по ISO 21287, двустороннего действия

1



- Компактные цилиндры со стандартными размерами
- Инновационные технологии для максимального быстродействия
- Универсальны в использовании благодаря наличию конфигурируемых исполнений

- Соответствуют директиве ATEX по использованию в потенциально взрывоопасной среде
→ www.festo.com/en/ex

Система обозначений – Базовое исполнение

		ADN	–		–		–		–	P	–	A
Тип												
ADN	Компактный пневмоцилиндр двустороннего действия											
Ø поршня [мм]												
	Ход [мм]											
12	5, 10, 15, 20, 25, 30, 40											
16	5, 10, 15, 20, 25, 30, 40, 50											
20, 25	5, 10, 15, 20, 25, 30, 40, 50, 60											
32, 40, 50	5, 10, 15, 20, 25, 30, 40, 50, 60, 80											
63, 80, 100	10, 15, 20, 25, 30, 40, 50, 60, 80											
Резьба штока												
A	Наружная резьба											
I	Внутренняя резьба											
Демпфирование												
P	Упругие демпфирующие кольца/элементы с двух сторон											
PPS	Самонастраивающееся пневматическое демпфирование с двух сторон											
Опрос положения												
A	С помощью датчиков положения											

Исполнения

1 ... 500 мм Произвольный ход	S2 Двусторонний шток	K5 Специальная резьба на штоке	S11 Низкое трение
Q Квадратный шток	S20 Двусторонний полый шток	K10 Гладко анодированный алюминиевый шток	R3 Высокая защита от коррозии
K8 Удлиненный шток	K2 Удлиненная наружная резьба на штоке	S6 Термостойкие уплотнения до температуры 120 °C	R8 Защита от пыли
S1 Усиленный шток		S10 Малая скорость (равномерное движение на малых скоростях)	TL Лазерная маркировка
			TT Низкие температуры
			KP С фиксатором штока
			EL... С фиксатором поршня в конечных положениях

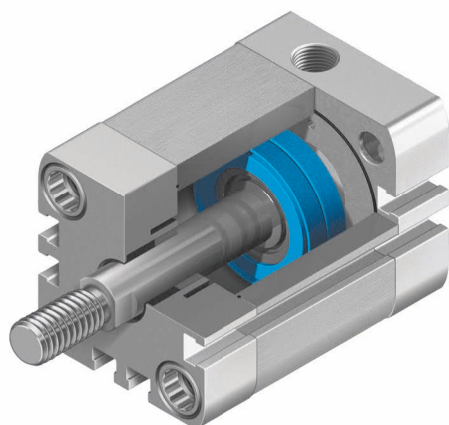
Данные для заказа – Исполнения

<p>Конфигурируемое изделие</p>	<p>Данное изделие может быть заказано в различных исполнениях с помощью конфигуратора.</p>	<p>Конфигуратор вы найдете на DVD-диске в разделе каталога по данному продукту или в интернете по адресу → www.festo.com/catalogue/...</p>	<p>Введите в поле поиска тип или номер конфигурируемого изделия.</p>
--------------------------------	--	---	--

Данные для заказа – Базовое исполнение

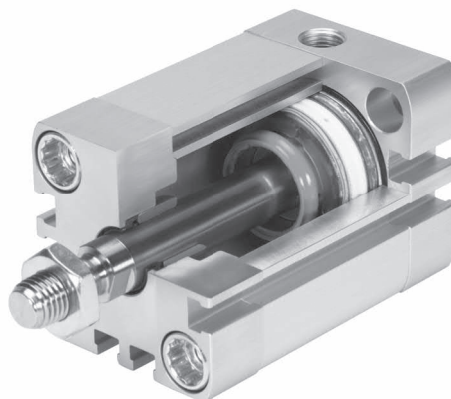
Ход [мм]	Ø поршня [мм]										
	12	16	20	25	32	40	50	63	80	100	
Резьба штока – демпфирование – опрос положения											
			A – PPS – A	A – PPS – A	A – PPS – A	A – PPS – A	A – PPS – A	A – PPS – A	A – PPS – A	A – PPS – A	
10			577166	577182	572655	572673	572691	572709	572727		
15			577167	577183	572656	572674	572692	572710	572728		
20			577168	577184	572657	572675	572693	572711	572729		
25			577169	577185	572658	572676	572694	572712	572730		
30			577170	577186	572659	572677	572695	572713	572731		
40			577171	577187	572660	572678	572696	572714	572732		
50			577172	577188	572661	572679	572697	572715	572733		
60			577173	577189	572662	572680	572698	572716	572734		
80					572663	572681	572699	572717	572735		
	I – P – A	I – P – A	I – P – A	I – P – A	I – P – A	I – P – A	I – P – A	I – P – A	I – P – A	I – P – A	
5	536211	536226	536242	536259	536278	536299	536320				
10	536212	536227	536243	536260	536279	536300	536321	536342	536363	536384	
15	536213	536228	536244	536261	536280	536301	536322	536343	536364	536385	
20	536214	536229	536245	536262	536281	536302	536323	536344	536365	536386	
25	536215	536230	536246	536263	536282	536303	536324	536345	536366	536387	
30	536216	536231	536247	536264	536283	536304	536325	536346	536367	536388	
40	536217	536232	536248	536265	536284	536305	536326	536347	536368	536389	
50		536341	536249	536266	536285	536306	536327	536348	536369	536390	
60			536362	536383	536286	536307	536328	536349	536370	536391	
80					536287	536308	536329	536350	536371	536392	
			I – PPS – A	I – PPS – A	I – PPS – A	I – PPS – A	I – PPS – A	I – PPS – A	I – PPS – A		
10			577158	577174	572646	572664	572682	572700	572718		
15			577159	577175	572647	572665	572683	572701	572719		
20			577160	577176	572648	572666	572684	572702	572720		
25			577161	577177	572649	572667	572685	572703	572721		
30			577162	577178	572650	572668	572686	572704	572722		
40			577163	577179	572651	572669	572687	572705	572723		
50			577164	577180	572652	572670	572688	572706	572724		
60			577165	577181	572653	572671	572689	572707	572725		
80					572654	572672	572690	572708	572726		

ADN-32-...-A-P-A



Компактный пневмоцилиндр ADN-32-...-A-P-A с наружной резьбой на штоке, упругими демпфирующими кольцами/элементами с двух сторон, опрос положения с помощью бесконтактных датчиков

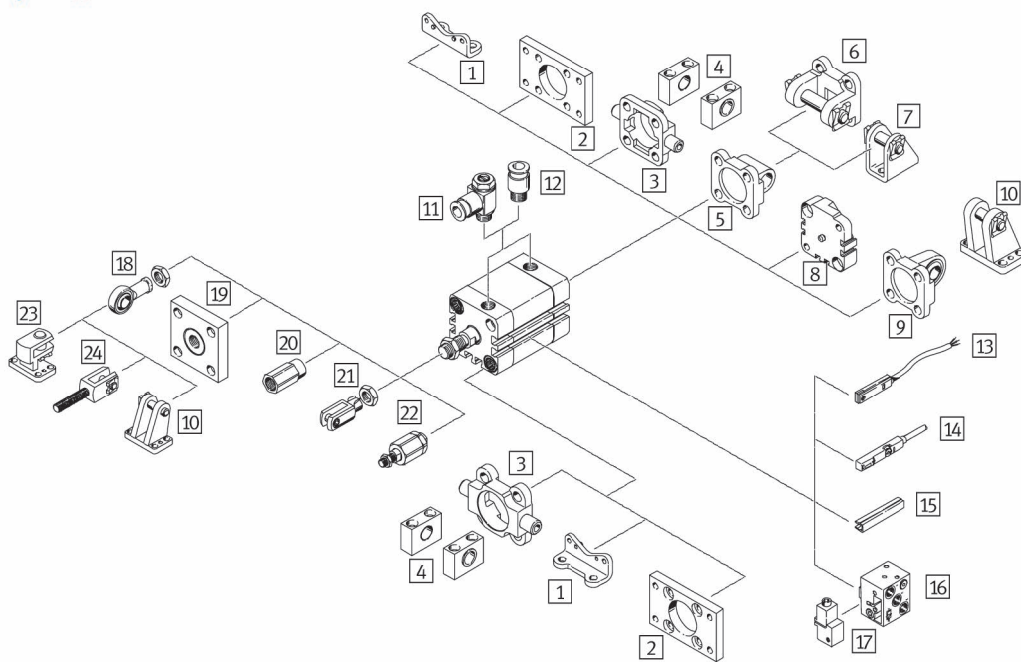
ADN-32-...-A-PPS-A



Компактный пневмоцилиндр ADN-32-...-A-PPS-A с наружной резьбой на штоке, самонастраивающимся пневматическим демпфированием с двух сторон, опрос положения с помощью бесконтактных датчиков

Принадлежности

1



- 1 Монтажные лапы HNA → 26
- 2 Монтажный фланец FNC → 20
- 3 Фланец с цапфой ZNCF → 20
- 4 Опоры цапфы LNZG → 20
- 5 Фланец с проушиной SNCL → 21
- 6 Фланец с осью SNCB → 21
- 7 Опорная стойка LBN → 16
- 8 Набор для многопозиционного цилиндра DPNA → 26
- 9 Фланец с шаровым шарниром SNCS → [sncs](#)
- 10 Опорная стойка LBG → [lbg](#)
- 11 Дроссель с обратным клапаном GRLA/ GRLZ → 68
- 12 Цанговый штуцер QS → 107
- 13 Датчик положения SME-/SMT-8 → [sme-8](#)
Соединительный кабель NEBU → [nebu](#)
- 14 Датчик положения SME-/SMT-8M → 75
Соединительный кабель NEBU → [nebu](#)
- 15 Крышка паза ABP-5-S → [abp-5](#)

- 16 Датчик положения SMPO-8E → [smpo-8e](#)
- 17 Монтажный набор SMB-8E → [smb-8e](#)

- 18 Шарнирная головка SGS → 39
- 19 Соединительная деталь KSG/KSZ → [ksg](#)
- 20 Адаптер AD → [adapter ad](#)
- 21 Вилкообразная головка SG → 39

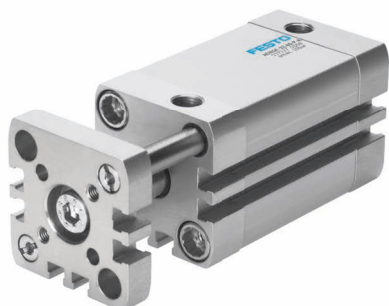
- 22 Самонастраивающаяся компенсирующая муфта FK → 39
- 23 Угловая опорная стойка LQG → 21
- 24 Вилкообразная головка SGA → 26

1 Монтажные лапы HNA		
Для Ø	Тип	№ для заказа
12	HNA-12	537237
16	HNA-16	537238
20	HNA-20	537239
25	HNA-25	537240
32	HNA-32	537241
40	HNA-40	537242
50	HNA-50	537243
63	HNA-63	537244
80	HNA-80	537249
100	HNA-100	537250

8 Набор для многопозиционного цилиндра DPNA		
Для Ø	Тип	№ для заказа
12	DPNA-12	537263
16	DPNA-16	537264
20	DPNA-20	537265
25	DPNA-25	537266
32	DPNA-32	537267
40	DPNA-40	537268
50	DPNA-50	537269
63	DPNA-63	537270
80	DPNA-80	537271
100	DPNA-100	537272

24 Вилкообразная головка SGA		
Для Ø	Тип	№ для заказа
32	SGA-M10x1,25	32954
40		
50	SGA-M12x1,25	10767
63		
80	SGA-M16x1,25	10768
100		

Цилиндры ADNGF, стандартное расположение монтажных отверстий, двустороннего действия



- Цилиндры имеют самонастраивающееся пневматическое демпфирование в конечных положениях
- Повышенная нагрузочная способность
- Высокое быстродействие
- Повышенная демпфирующая способность
- Не требуют настройки
- Экономия времени
- Снижение шума

Система обозначений – Базовое исполнение

		ADNGF	—		—		—	PPS	—	A
Тип										
ADNGF	Компактный пневмоцилиндр двустороннего действия со стандартным расположением монтажных отверстий									
Ø поршня [мм]										
	Ход [мм]									
20, 25	10, 15, 20, 25, 30, 40, 50, 60									
32, 40, 50, 63, 80, 100	10, 15, 20, 25, 30, 40, 50, 60, 80									
Демпфирование										
PPS	Самонастраивающееся пневматическое демпфирование с двух сторон									
Опрос положения										
A	С помощью датчиков положения									

Исполнения

- | | | |
|--|----|---|
| 12 ... 100 мм Ø поршня | S2 | Двусторонний шток |
| 1 ... 400 мм Произвольный ход | S6 | Термостойкие уплотнения до температуры 120 °C |
| P Упругие демпфирующие кольца/элементы с двух сторон | TL | Лазерная маркировка |

Данные для заказа – Исполнения

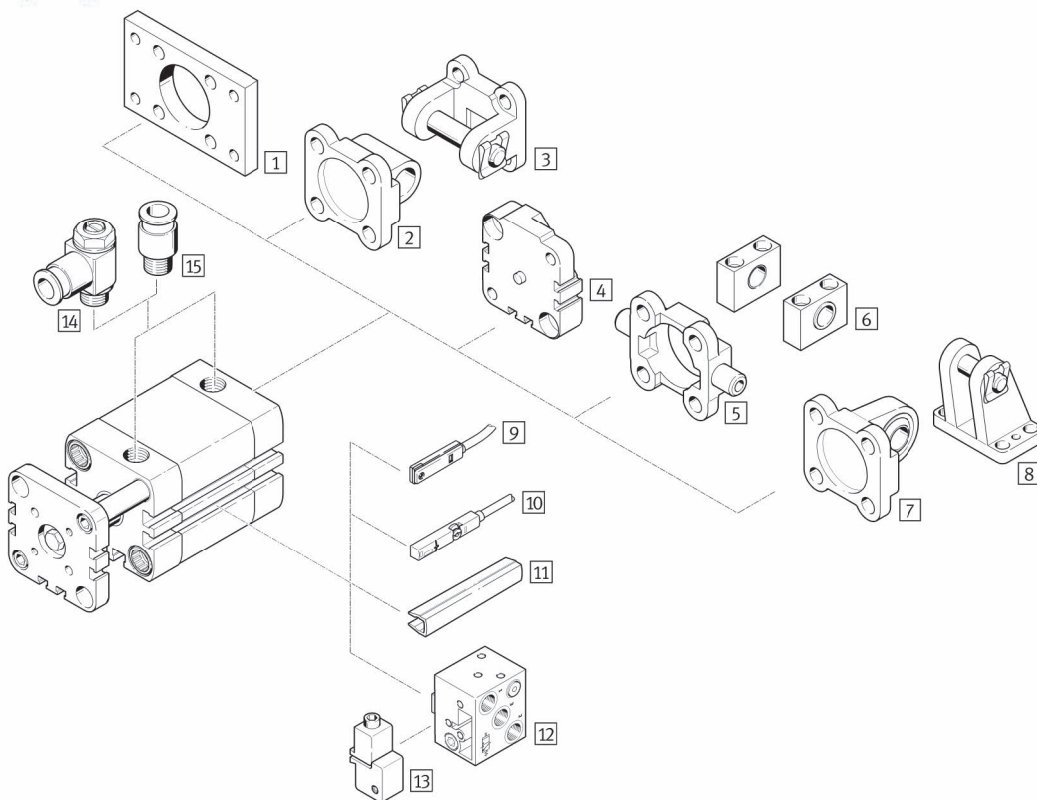
	<p>Конфигурируемое изделие</p>	<p>Данное изделие может быть заказано в различных исполнениях с помощью конфигуратора.</p>	<p>Конфигуратор вы найдете на DVD-диске в разделе каталога по данному продукту или в интернете по адресу → www.festo.com/catalogue/...</p>	<p>Введите в поле поиска тип или номер конфигурируемого изделия.</p>
--	---------------------------------------	--	--	--

Цилиндры ADNGF, стандартное расположение монтажных отверстий, двустороннего действия

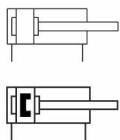
Данные для заказа – Базовое исполнение

Ход [мм]	Ø поршня [мм]						
	20	25	32	40	50	63	80
Демпфирование – опрос положения							
	PPS – A	PPS – A	PPS – A	PPS – A	PPS – A	PPS – A	PPS – A
10	577208	577216	574022	574031	574040	574049	574058
15	577209	577217	574023	574032	574041	574050	574059
20	577210	577218	574024	574033	574042	574051	574060
25	577211	577219	574025	574034	574043	574052	574061
30	577212	577220	574026	574035	574044	574053	574062
40	577213	577221	574027	574036	574045	574054	574063
50	577214	577222	574028	574037	574046	574055	574064
60	577215	577223	574029	574038	574047	574056	574065
80			574030	574039	574048	574057	574066

Принадлежности



- 1 Монтажный фланец FNC → 20
- 2 Фланец с проушиной SNCL → 21
- 3 Фланец с осью SNCB → 21
- 4 Набор для многопозиционного цилиндра DPNA → 26
- 5 Фланец с цапфой ZNCF → 20
- 6 Опоры цапфы LNZG → 20
- 7 Фланец с шаровым шарниром SNCS → [sncs](#)
- 8 Опорная стойка LBG → [lbg](#)
- 9 Датчик положения SME-8 → [sme-8](#)
- 10 Датчик положения SME-/SMT-8M → 75
- 11 Крышка паза ABP-5-S → [abp-5](#)
- 12 Датчик положения SMPO-8E → [smpo-8e](#)
- 13 Монтажный набор SMB-8E → [smb-8e](#)
- 14 Дроссель с обратным клапаном GRLA → 68, GRLZ → [grlz](#)
- 15 Цанговый штуцер QS → 107



- Пневмоцилиндры с коротким ходом и малой длиной корпуса
- Начиная с $\varnothing 32$ мм монтажные поверхности соответствуют VDMA 24562
- Корпус и варианты штока оптимизированы для различных применений
- Подвод воздуха и паз для датчиков расположены с одной стороны
- Опрос положения с помощью датчиков для T- и C-образного паза

Система обозначений – Базовое исполнение

		ADVC	–		–		–		–	P	–	
Тип												
ADVC	Короткоходовой пневмоцилиндр двустороннего действия											
AEVC	Короткоходовой пневмоцилиндр одностороннего действия											
Ø поршня [мм]												
	Ход [мм]											
12	5, 10											
16, 20, 25	ADVC: 5, 10, 15, 20, 25 AEVC: 5, 10, 25											
32	ADVC: 5, 10, 15, 20, 25 AEVC: 5, 10, 25											
40	ADVC: 5, 10, 15, 20, 25 AEVC: 10, 25											
50, 63	ADVC: 10, 15, 20, 25 AEVC: 10, 25											
Резьба штока												
A	Наружная резьба											
I	Внутренняя резьба											
Демпфирование												
P	Упругие демпфирующие кольца/элементы с двух сторон											
Опрос положения												
–	Нет											
A	С помощью датчиков положения											

Исполнения

4 ... 100 мм Диаметр поршня
– Без резьбы

Данные для заказа – Исполнения

<input type="checkbox"/>	Конфигурируемое изделие	Данное изделие может быть заказано в различных исполнениях с помощью конфигуратора.	Конфигуратор вы найдете на DVD-диске в разделе каталога по данному продукту или в интернете по адресу → www.festo.com/catalogue/...	Введите в поле поиска тип или номер для конфигурации продукта.
--------------------------	--------------------------------	---	---	--

Короткоходовые пневмоцилиндры AEVC, ADVC одно- и двустороннего действия

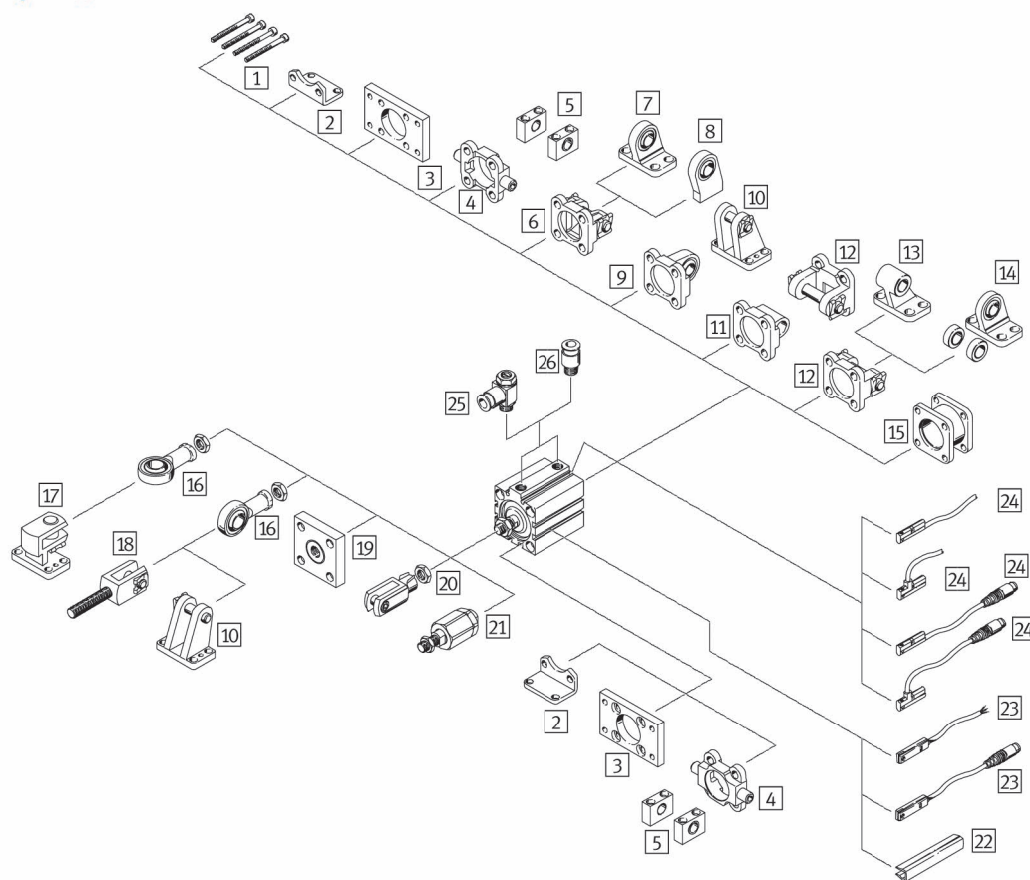
Данные для заказа – Базовое исполнение ADVC, двустороннего действия

Ход [мм]	Диаметр поршня [мм]							
	12	16	20	25	32	40	50	63
Наружная резьба на штоке – Демпфирование – Без опроса положений								
	A – P	A – P	A – P	A – P	A – P	A – P	A – P	A – P
5	188094	188123	188155	188187	188219	188247		
10	188095	188124	188156	188188	188220	188248	188272	188296
15		188125	188157	188189	188221	188249	188273	188297
20		188126	188158	188190	188222	188250	188274	188298
25		188127	188159	188191	188223	188251	188275	188299
Внутренняя резьба на штоке – Демпфирование – Без опроса положений								
	I – P	I – P	I – P	I – P	I – P	I – P	I – P	I – P
5	188090	188113	188145	188177	188209	188237		
10	188091	188114	188146	188178	188210	188238	188264	188288
15		188115	188147	188179	188211	188239	188265	188289
20		188116	188148	188180	188212	188240	188266	188290
25		188117	188149	188181	188213	188241	188267	188291
Наружная резьба на штоке – Демпфирование – Опрос положений с помощью датчиков положения								
	A – P – A	A – P – A	A – P – A	A – P – A	A – P – A	A – P – A	A – P – A	A – P – A
5	188092	188118	188150	188182	188214	188242		
10	188093	188119	188151	188183	188215	188243	188268	188292
15		188120	188152	188184	188216	188244	188269	188293
20		188121	188153	188185	188217	188245	188270	188294
25		188122	188154	188186	188218	188246	188271	188295
Внутренняя резьба на штоке – Демпфирование – Опрос положений с помощью датчиков положения								
	I – P – A	I – P – A	I – P – A	I – P – A	I – P – A	I – P – A	I – P – A	I – P – A
5	188088	188108	188140	188172	188204	188232		
10	188089	188109	188141	188173	188205	188233	188260	188284
15		188110	188142	188174	188206	188234	188261	188285
20		188111	188143	188175	188207	188235	188262	188286
25		188112	188144	188176	188208	188236	188263	188287

Данные для заказа – Базовое исполнение AEVC, одностороннего действия

Ход [мм]	Диаметр поршня [мм]							
	12	16	20	25	32	40	50	63
Наружная резьба на штоке – Демпфирование – Без опроса положений								
	A – P	A – P	A – P	A – P	A – P	A – P	A – P	A – P
5	188086	188105	188137	188169	188201			
10	188087	188106	188138	188170	188202	188230	188258	188282
25		188107	188139	188171	188203	188231	188259	188283
Внутренняя резьба на штоке – Демпфирование – Без опроса положений								
	I – P	I – P	I – P	I – P	I – P	I – P	I – P	I – P
5	188082	188099	188131	188163	188195			
10	188083	188100	188132	188164	188196	188226	188254	188278
25		188101	188133	188165	188197	188227	188255	188279

Принадлежности



- 1 Монтажные винты (не входят в комплект поставки)
- 2 Монтажные лапы HNC → 20
- 3 Монтажный фланец FNC → 20
- 4 Фланец с цапфой ZNCF → 20
- 5 Опоры цапфы LNZG → 20
- 6 Фланец с осью SNC → 20
- 7 Опорная стойка LSNG → [lsng](#)
- 8 Опорная стойка LSNSG → [lsnsg](#)
- 9 Фланец с шаровым шарниром SNCS → [sncs](#)
- 10 Опорная стойка LBG → [lbg](#)
- 11 Фланец с проушиной SNCL → 21
- 12 Фланец с осью SNCB → 21
- 13 Опорная стойка LNG → 31
- 14 Опорная стойка LSN → [lsn](#)
- 15 Набор для многопозиционного цилиндра DPNC → 20
- 16 Шарнирная головка SGS → 39
- 17 Угловая опорная стойка LQG → 21
- 18 Вилкообразная головка SGA → 31
- 19 Соединительная деталь KSG → [ksg](#)
- 20 Вилкообразная головка SG → 39
- 21 Самонастраивающаяся компенсирующая муфта FK → 39
- 22 Крышка паза ABP-5-S → [abp-5](#)
- 23 Датчик положения SME-/SMT-8M → 75
- 24 Датчик положения SME-/SMT-10M → 31
- 25 Дроссель с обратным клапаном GRLA → 68
- 26 Цанговый штуцер QS → 107

13 Опорная стойка LNG

Для Ø	Тип	№ для заказа
32	LNG-32	33890
40	LNG-40	33891
50	LNG-50	33892
63	LNG-63	33893

18 Вилкообразная головка SGA

Для Ø	Тип	№ для заказа
32	SGA-M10x1,25	32954
40	SGA-M10x1,25	32954
50	SGA-M12x1,25	10767
63	SGA-M12x1,25	10767

24 Датчик положения, геркон

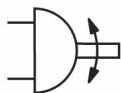
Описание	Тип	№ для заказа
Кабель, 2,5 м, 3-х проводный	SME-10M-DS-24 V-E-2,5-L-OE	551365
Разъем M8x1, 3-контактный	SME-10M-DS-24 V-E-0,3-L-M8D	551367

24 Датчик положения, магниторезистивный

Описание	Тип	№ для заказа
Кабель, 2,5 м, 3-х проводный	SMT-10M-PS-24 V-E-2,5-L-OE	551373
Разъем M8x1, 3-контактный	SMT-10M-PS-24 V-E-0,3-L-M8D	551375

Неполноповоротные приводы DRVS, двустороннего действия

1



- Современная и компактная конструкция
- Меньший вес по сравнению с другими неполноповоротными приводами
- Корпус, защищенный от водяных брызг и пыли
- Соответствуют директиве ATEX по использованию в потенциально взрывоопасной среде
→ www.festo.com/en/ex

Система обозначений – Базовое исполнение

		DRVS	–		–		–	P	–	
Тип										
DRVS	Неполноповоротный привод									
Типоразмер										
		Угол поворота [°]								
6, 8,	90, 180									
12, 16, 25, 32, 40	90, 180, 270									
Демпфирование										
P	Упругие демпфирующие кольца/элементы с двух сторон									
Сертификация ЕС										
–	Нет									

Исполнения

EX4 Сертификация ЕС (II 2GD)

Данные для заказа – Исполнения

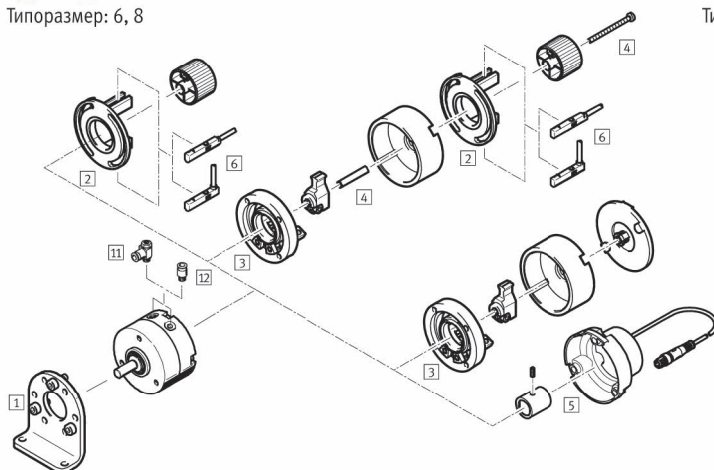
	<p>Конфигурируемое изделие</p>	<p>Данное изделие может быть заказано в различных исполнениях с помощью конфигуратора.</p>	<p>Конфигуратор вы найдете на DVD-диске в разделе каталога по данному продукту или в интернете по адресу → www.festo.com/catalogue/...</p>	<p>Введите в поле поиска тип или номер конфигурируемого изделия.</p>
--	---------------------------------------	--	---	--

Данные для заказа – Базовое исполнение

Угол поворота [°]	Типоразмер						
	6	8	12	16	25	32	40
	Упругие демпфирующие кольца/элементы с двух сторон						
	P	P	P	P	P	P	P
90	1845706	1845708	1845710	1845713	1845716	1845719	1845722
180	1845707	1845709	1845711	1845714	1845717	1845720	1845723
270			1845712	1845715	1845718	1845721	1845724

Принадлежности

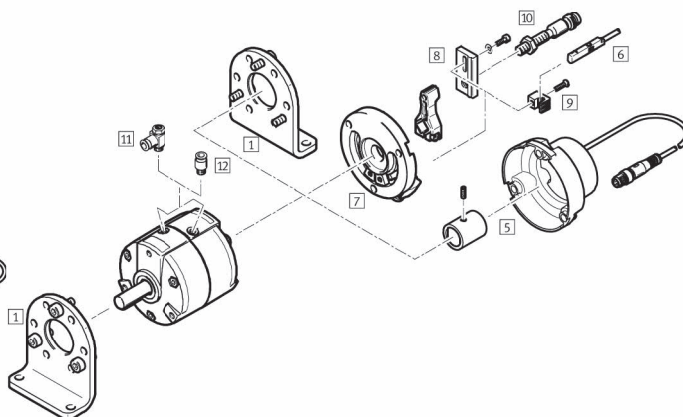
Типоразмер: 6, 8



- 1 Монтажные лапы DAMH¹⁾ → 33
- 2 Монтажный набор WSM-...-SME-10 → [drvs](#)
- 3 Комплект концевых упоров KSM → 33
- 4 Адаптер DADP-AK → 33
- 5 Датчик положений SRBS → [srbs](#)
- 6 Датчик положения SME-/SMT-10 → [sme-10](#)

1) Типоразмер 6, 8: Монтажные лапы могут быть установлены только на переднюю крышку.

Типоразмер: 12 ... 40



- 7 Комплект концевых упоров DADP-ES → 33
- 8 Скоба для датчика SL-DSM-S → [drvs](#)
- 9 Скоба для датчика SL-DSM-B → [drvs](#)
- 10 Датчик положения SIEN → 33
- 11 Дроссель с обратным клапаном GRLA → 68
- 12 Цанговый штуцер QS → 107
Соединительный кабель NEBU → 81

1 Монтажные лапы DAMH		
Для типоразмера	Тип	№ для заказа
6	DAMH-Q12-6	3371840
8	DAMH-Q12-8	3371841
12	DAMH-Q12-12	3371842
16	DAMH-Q12-16	3371843
25	DAMH-Q12-25	3371844
32	DAMH-Q12-32	3371845
40	DAMH-Q12-40	3371846

3 Комплект концевых упоров KSM		
Для типоразмера	Тип	№ для заказа
6	KSM-6	175833
8	KSM-8	175834

4 Адаптер DADP-AK		
Для типоразмера	Тип	№ для заказа
6	DADP-AK-Q1-6	3617044
8	DADP-AK-Q1-8	3617045

7 Комплект концевых упоров DADP-ES		
Для типоразмера	Тип	№ для заказа
12	DADP-ES-Q12-12	2536502
16	DADP-ES-Q12-16	2536503
25	DADP-ES-Q12-25	2536504
32	DADP-ES-Q12-32	2536505
40	DADP-ES-Q12-40	2536506

10 Индуктивный датчик положения SIEN			
Для типоразмера	Описание	Тип	№ для заказа
H0, M5			
12 ... 40	PNP, кабель, 2.5 м	SIEN-M5B-PS-K-L	150370
	PNP, штекер	SIEN-M5B-PS-S-L	150371
H3, M5			
12 ... 40	PNP, кабель, 2.5 м	SIEN-M8B-PS-K-L	150386
	PNP, штекер	SIEN-M8B-PS-S-L	150387

12 Соединительный кабель NEBU			
Для типоразмера	Описание	Тип	№ для заказа
M8x1, 3-контактный, разъем с одной стороны			
6 ... 40	Прямая розетка, 2.5 м	NEBU-M8G3-K-2.5-LE3	541333
	Прямая розетка, 5 м	NEBU-M8G3-K-5-LE3	541334
6 ... 40	Угловая розетка, 2.5 м	NEBU-M8W3-K-2.5-LE3	541338
	Угловая розетка, 5 м	NEBU-M8W3-K-5-LE3	541341

Приводы с направляющими DFM, двустороннего действия

1



- Прочные и точные
- С направляющей скольжения или с шарикоподшипниками
- Высокое сопротивление опрокидывающему моменту и боковой нагрузке
- Широкий диапазон применений

Система обозначений – Базовое исполнение

		DFM	-		-		-	P	-	A	-	GF
Тип												
DFM	Привод с направляющей											
∅ поршня [мм]												
	Ход [мм]											
12, 16	10, 20, 25, 30, 40, 50, 80, 100											
20, 25	20, 25, 30, 40, 50, 80, 100											
32	20, 25, 30, 40, 50, 80, 100, 125, 160, 200											
40, 50, 63, 80, 100	25, 50, 80, 100, 125, 160, 200											
Демпфирование												
P	Упругие демпфирующие кольца/элементы с двух сторон											
Опрос положения												
A	С помощью датчиков положения											
Направляющая												
GF	Направляющая скольжения											

Исполнения

KF Направляющая с рециркулирующими шарикоподшипниками

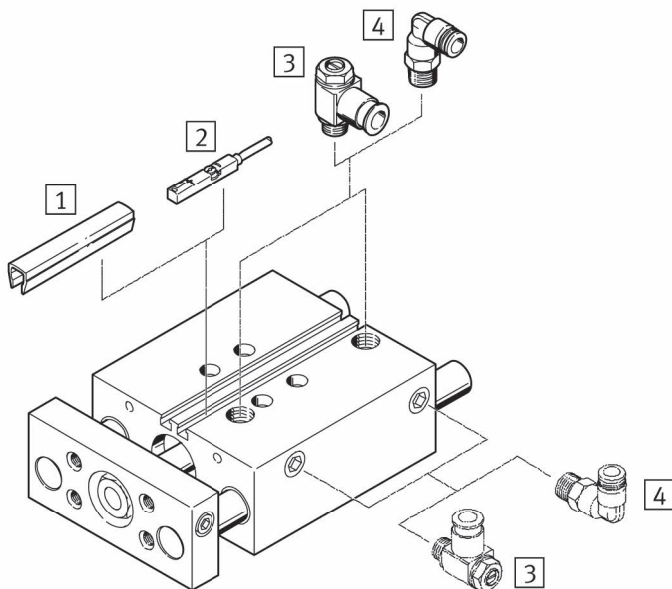
Данные для заказа – Исполнения

	<p>Конфигурируемое изделие</p>	<p>Данное изделие может быть заказано в различных исполнениях с помощью конфигуратора.</p>	<p>Конфигуратор вы найдете на DVD-диске в разделе каталога по данному продукту или в интернете по адресу www.festo.com/catalogue/...</p>	<p>Введите в поле поиска тип или номер конфигурируемого изделия.</p>
--	---------------------------------------	--	--	--

Данные для заказа – Базовое исполнение

Ход [мм]	Ø поршня [мм]									
	12	16	20	25	32	40	50	63	80	100
	Демпфирование – опрос положения – направляющая									
	P – A – GF	P – A – GF	P – A – GF	P – A – GF	P – A – GF	P – A – GF	P – A – GF	P – A – GF	P – A – GF	P – A – GF
10	170824	170832								
20	170825	170833	170840	170847	170854					
25	170826	170834	170841	170848	170855	170864	170871	170878	170885	170892
30	170827	170835	170842	170849	170856					
40	170828	170836	170843	170850	170857					
50	170829	170837	170844	170851	170858	170865	170872	170879	170886	170893
80	170830	170838	170845	170852	170859	170866	170873	170880	170887	170894
100	170831	170839	170846	170853	170860	170867	170874	170881	170888	170895
125					170861	170868	170875	170882	170889	170896
160					170862	170869	170876	170883	170890	170897
200					170863	170870	170877	170884	170891	170898

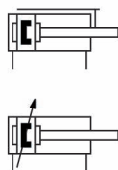
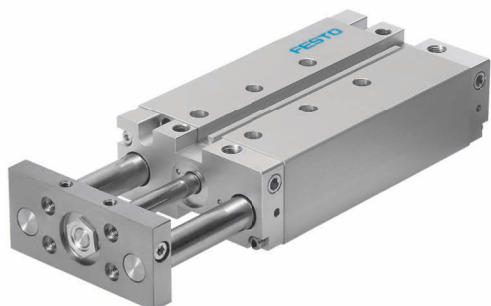
Принадлежности



- 1 Крышка паза ABP-5-S → [abp-5-s](#)
- 2 Датчик положения SME-/SMT-8M → 75, SME-/SMT-8 → [sme-8](#)
- 3 Дроссель с обратным клапаном GRLA → 68
- 4 Цанговый штуцер QS → 107

Приводы с направляющими DFM-B, двустороннего действия

1



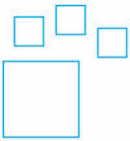
- Возможность заказа привода с переменным ходом от 10 до 400 мм
 - Прочные и точные
 - С направляющей скольжения или с рециркулирующими шарикоподшипниками
 - Высокое сопротивление опрокидывающему моменту и боковой нагрузке
 - Точная настройка хода в конечных положениях
 - Варианты с пневматическим и гидравлическим демпфированием для короткого времени цикла
 - Соответствуют директиве ATEX по использованию в потенциально взрывоопасной среде
- www.festo.com/en/ex

Система обозначений

		DFM		-		-		-	B	-		-	A	-		-	
Тип																	
DFM	Приводы с направляющей																
∅ поршня [мм]																	
	Ход [мм]																
12, 16	10, 20, 25, 30, 40, 50, 80, 100, 125, 160, 200	10 ... 200	1														
20, 25, 32	20, 25, 30, 40, 50, 80, 100, 125, 160, 200, 250, 320, 400	20 ... 400	1														
40, 50, 63	25, 50, 80, 100, 125, 160, 200, 250, 320, 400	25 ... 400	1														
Версия																	
B	Серия B																
Демпфирование																	
P	Упругие демпфирующие кольца/элементы с двух сторон																
PPV	Регулируемое пневматическое демпфирование с двух сторон																2
YSRW	Самонастраивающиеся гидроамортизаторы с прогрессивной характеристикой																3
Опрос положения																	
A	С помощью датчиков положения																
Направляющая																	
GF	Направляющая скольжения																4
KF	Направляющая с рециркулирующими шарикоподшипниками																
Исполнение																	
S6	Термостойкие уплотнения до температуры 120 °C																5
Точная настройка																	
AJ	Положение с выдвинутым штоком																
EJ	Положение с втянутым штоком																

1) Кроме амортизаторов YSRW с точной настройкой AJ.
 2) Кроме ∅ 12 мм с точной настройкой AJ, EJ.
 3) Кроме ∅ 12 и 16 мм с точной настройкой AJ, EJ.
 4) Кроме амортизаторов YSRW.
 5) Кроме направляющей с шарикоподшипниками KF и точной настройки AJ, EJ.

Данные для заказа – Исполнения



Конфигурируемое изделие

Данное изделие может быть заказано в различных исполнениях с помощью конфигуратора.

Конфигуратор вы найдете на DVD-диске в разделе каталога по данному продукту или в интернете по адресу

→ www.festo.com/catalogue/...

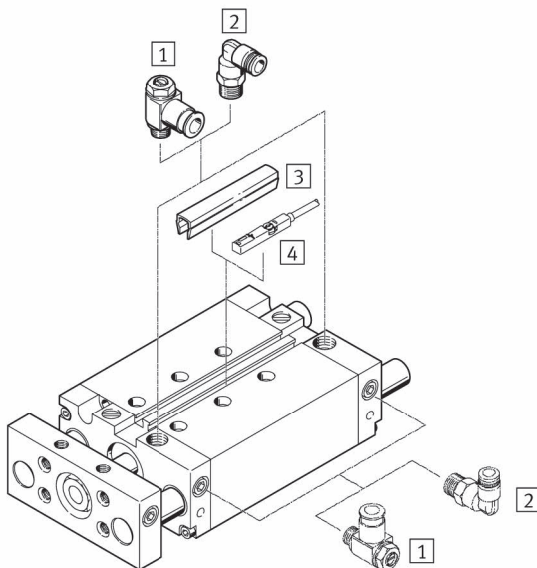
Введите в поле поиска тип или номер конфигурируемого изделия.

1

Номер конфигурации продукта

Ø поршня	Тип	№ для заказа
12	DFM-12-...-B	529119
16	DFM-16-...-B	529120
20	DFM-20-...-B	532316
25	DFM-25-...-B	532317
32	DFM-32-...-B	532318
40	DFM-40-...-B	532319
50	DFM-50-...-B	534769
63	DFM-63-...-B	534770

Принадлежности



- 1 Дроссель с обратным клапаном
GRLA → 68
- 2 Цанговый штуцер QS → 107
- 3 Крышка паза ABP-5-S
→ [abp-5-s](#)
- 4 Датчик положения SME-/SMT-8M
→ 75,
SME-/SMT-8 → [sme-8](#)

Монтажные элементы и принадлежности для приводов

Принадлежности для штока

- Вилкообразные головки SG
- Шарнирные головки SGS
- Самонастраивающиеся компенсирующие муфты FK
- Вилкообразные головки SGA

→ 39



Линейные направляющие

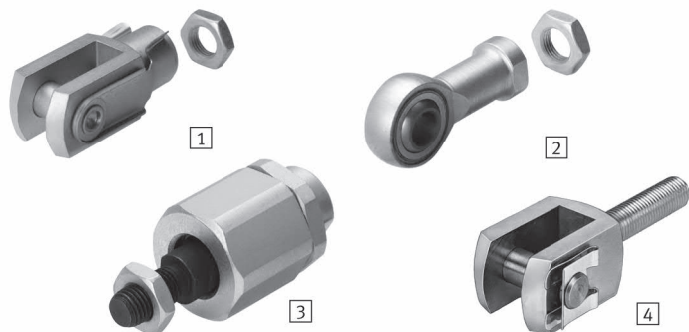
Направляющие FEN/FENG,

для стандартных пневмоцилиндров

- Для стандартных пневмоцилиндров
- Для защиты от проворота при больших моментах и нагрузках

→ 40





- Специально подобраны для всего спектра пневмоцилиндров Festo
- Разнообразные варианты монтажа
- Прочные и функциональные

- 1 Вилкообразная головка SG: позволяет осуществлять поворот цилиндра в одной плоскости
- 2 Шарнирная головка SGS: со сферическим подшипником
- 3 Самонастраивающаяся компенсирующая муфта FK: для компенсации радиальных и угловых отклонений
- 4 Вилкообразная головка SGA: для монтажа пневмоцилиндров с шарнирной головкой SGS

Система обозначений

Тип	
SG	Вилкообразная головка
SGS	Шарнирная головка
FK	Самонастраивающаяся компенсирующая муфта
SGA	Вилкообразная головка

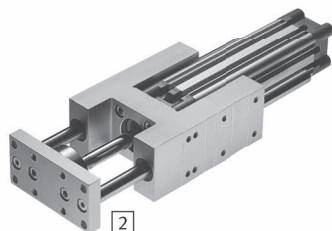
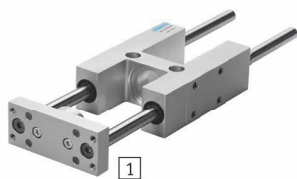
Резьба штока	
M4	
M6	
M8	
M10x1.25	
M12x1.25	
M16x1.5	
M20x1.5	
M27x2	

Данные для заказа



Для пневмоцилиндра	Ø поршня [мм]	Резьба штока	Тип			
			SG	SGS	FK	SGA
DSNU	8	M4	6532	9253	6528	
DSNU	10	M4	6532	9253	6528	
DSNU	12	M6	3110	9254	2061	
DSNU	16	M6	3110	9254	2061	
DSNU	20	M8	3111	9255	2062	
DSNU	25	M10x1.25	6144	9261	6140	32954
DSBC/DNCE	32	M10x1.25	6144	9261	6140	32954
DSBC/DNCE	40	M12x1.25	6145	9262	6141	10767
DSBC	50	M16x1.5	6146	9263	6142	10768
DSBC/DNCE	63	M16x1.5	6146	9263	6142	10768
DSBC	80	M20x1.5	6147	9264	6143	10769
DSBC	100	M20x1.5	6147	9264	6143	10769

Линейные направляющие FEN/FENG, для стандартных пневмоцилиндров



- Высокая точность перемещения
- Для защиты от проворота при больших моментах и нагрузках
- Направляющая скольжения или на рециркулирующих шарикоподшипниках

- 1 FEN-KF с рециркулирующими шарикоподшипниками
- 2 FENG со стандартным пневмоцилиндром DSBC

2

Система обозначений

Тип				
FEN	Направляющая с произвольным ходом для пневмоцилиндров с \varnothing поршня 8 ... 25 мм			
FENG	Направляющая со стандартным и произвольным ходом для пневмоцилиндров с \varnothing поршня 32 ... 100 мм			
Для \varnothing поршня [мм]				
	Стандартный ход [мм]	Произвольный ход [мм]		
8, 10		1 ... 100		
12, 16		1 ... 200		
20, 25		2 ... 250		
32, 40, 50, 63, 80, 100	50, 100, 160, 200, 250, 320, 400, 500	10 ... 500		
Версия				
-	Направляющая скольжения			
KF	Направляющая с рециркулирующими шарикоподшипниками			

Линейные направляющие FEN/FENG, для стандартных пневмоцилиндров



Данные для заказа

Для стандартных пневмоцилиндров DSNU					
Для Ø поршня [мм]	Произвольный ход [мм]	Направляющая скольжения		Направляющая на рециркулирующих шарикоподшипниках	
		№ для заказа	Тип	№ для заказа	Тип
8, 10	1 ... 100	35196	FEN-8/10-...	35197	FEN-8/10-...-KF
12, 16	1 ... 200	19168	FEN-12/16-...	33481	FEN-12/16-...-KF
20	2 ... 250	19169	FEN-20-...	33482	FEN-20-...-KF
25	2 ... 250	19170	FEN-25-...	33483	FEN-25-...-KF

Для стандартных пневмоцилиндров DSBC					
Для Ø поршня [мм]	Произвольный ход [мм]	Направляющая скольжения		Направляющая на рециркулирующих шарикоподшипниках	
		№ для заказа	Тип	№ для заказа	Тип
32	10 ... 500	34481	FENG-32-...	34487	FENG-32-...-KF
40		34482	FENG-40-...	34488	FENG-40-...-KF
50		34483	FENG-50-...	34489	FENG-50-...-KF
63		34484	FENG-63-...	34490	FENG-63-...-KF
80		34485	FENG-80-...	34491	FENG-80-...-KF
100		34486	FENG-100-...	34492	FENG-100-...-KF

Для стандартных пневмоцилиндров DSBC								
Для Ø поршня [мм]	Направляющая на рециркулирующих шарикоподшипниках							
	№ для заказа	Тип	№ для заказа	Тип	№ для заказа	Тип	№ для заказа	Тип
	Стандартный ход							
	50 мм		100 мм		160 мм		200 мм	
32	34493	FENG-32-50-KF	34494	FENG-32-100-KF	34495	FENG-32-160-KF	34496	FENG-32-200-KF
40	34499	FENG-40-50-KF	34500	FENG-40-100-KF	34501	FENG-40-160-KF	34502	FENG-40-200-KF
50	34506	FENG-50-50-KF	34507	FENG-50-100-KF	34508	FENG-50-160-KF	34509	FENG-50-200-KF
63	34513	FENG-63-50-KF	34514	FENG-63-100-KF	34515	FENG-63-160-KF	34516	FENG-63-200-KF
80	34521	FENG-80-50-KF	34522	FENG-80-100-KF	34523	FENG-80-160-KF	34524	FENG-80-200-KF
100	34529	FENG-100-50-KF	34530	FENG-100-100-KF	34531	FENG-100-160-KF	34532	FENG-100-200-KF
	Стандартный ход							
	250 мм		320 мм		400 мм		500 мм	
32	150289	FENG-32-250-KF	34497	FENG-32-320-KF	150290	FENG-32-400-KF	34498	FENG-32-500-KF
40	34503	FENG-40-250-KF	34504	FENG-40-320-KF	150291	FENG-40-400-KF	34505	FENG-40-500-KF
50	34510	FENG-50-250-KF	34511	FENG-50-320-KF	150292	FENG-50-400-KF	34512	FENG-50-500-KF
63	34517	FENG-63-250-KF	34518	FENG-63-320-KF	34519	FENG-63-400-KF	34520	FENG-63-500-KF
80	34525	FENG-80-250-KF	34526	FENG-80-320-KF	34527	FENG-80-400-KF	34528	FENG-80-500-KF
100	34533	FENG-100-250-KF	34534	FENG-100-320-KF	34535	FENG-100-400-KF	34536	FENG-100-500-KF

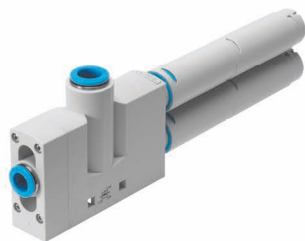


Генераторы вакуума

Генератор вакуума VN

- Высокий уровень вакуума до 93%
- 6 номинальных размеров
- Исполнения: глубокий вакуум, высокая скорость всасывания
- Пневматические

→ 45



Вакуумные захваты

Вакуумный захват VAS, сильфонный вакуумный захват VASB

- Сильфонные вакуумные захваты могут быть использованы для перемещения объектов с неровной и наклонной поверхностью
- Круглой формы
- Для различных диапазонов температуры и рабочих поверхностей

→ 47



Вакуумные фильтры

Вакуумный фильтр VAF-PK

- Используется для предотвращения проникновения посторонних частиц в систему с потоком всасываемого воздуха
- Монтаж в трубопроводе
- Присоединение под шланг с внутренним диаметром 3, 4, 6 мм
- Диапазон температур: 0 ... +40°C
- Рабочее давление –0.95 ... 0 бар
- Степень фильтрации 50 мкм
- Расход до 210 л/мин
- Прозрачный корпус для определения степени загрязнения фильтра

→ 48

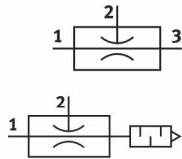
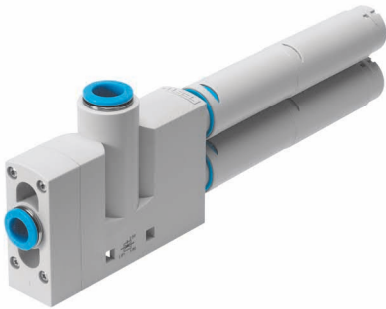


Вакуумный фильтр VAF-DB

- Используется для предотвращения проникновения посторонних частиц в систему с потоком всасываемого воздуха
- Монтаж в трубопроводе/настенный монтаж
- Пневматическое присоединение G $\frac{1}{4}$, G $\frac{3}{8}$, G $\frac{1}{2}$
- Диапазон температур: -5 ... +50°C
- Рабочее давление –0.95 ... 0 бар
- Прозрачный корпус для определения степени загрязнения фильтра
- Доступны для заказа сменные фильтрующие картриджи

→ 48





- Высокий уровень вакуума до 93%
- Легкое подключение держателей и вакуумных захватов
- Малый вес и компактная конструкция благодаря полимерному корпусу
- Отсутствуют изнашивающиеся части, долгий срок службы
- Минимальное загрязнение благодаря использованию глушителей


Система обозначений – Базовое исполнение

Тип		VN		H									
VN		Генератор вакуума		H		Глубокий вакуум/Стандартный		T2		T-образный, монтажный шаг 10 мм (номинальный размер сопла Лаваля только 05 или 07)		PQ1	
Номинальный размер сопла Лаваля [мм]								T3		T-образный, монтажный шаг 14 мм (номинальный размер сопла Лаваля только 05, 07 или 10)		PQ2	
05	0.45							T4		T-образный, монтажный шаг 18 мм (номинальный размер сопла Лаваля 10 или 14)		VQ1	
07	0.7							T6		T-образный, монтажный шаг 24 мм (номинальный размер сопла Лаваля 20 или 30)		VQ2	
10	0.95											VQ3	
14	1.4											RQ1	
20	2.0											RQ2	
30	3.0											RQ2	
Характеристика генератора													
H		Глубокий вакуум/Стандартный											
Тип корпуса													
T2		T-образный, монтажный шаг 10 мм (номинальный размер сопла Лаваля только 05 или 07)											
T3		T-образный, монтажный шаг 14 мм (номинальный размер сопла Лаваля только 05, 07 или 10)											
T4		T-образный, монтажный шаг 18 мм (номинальный размер сопла Лаваля 10 или 14)											
T6		T-образный, монтажный шаг 24 мм (номинальный размер сопла Лаваля 20 или 30)											
Подвод воздуха (P)													
		Вакуумный канал (V)		Канал выхлопа (R)									
Тип корпуса T2, монтажный шаг 10 мм		PQ1		VQ1		RQ1							
		Цанговый штуцер QS4		Цанговый штуцер QS4		Цанговый штуцер QS4							
Тип корпуса T3, монтажный шаг 14 мм		PQ2		VQ2		RQ1							
		Цанговый штуцер QS6		Цанговый штуцер QS6		Глушитель, открытый							
Тип корпуса T4, монтажный шаг 18 мм		PQ2		VQ3		RQ2							
		Цанговый штуцер QS6		Цанговый штуцер QS8		Глушитель, открытый							
Тип корпуса T6, монтажный шаг 24 мм		PQ4		VQ5		RQ2							
		Цанговый штуцер QS10		Цанговый штуцер QS12		Глушитель, открытый							

Исполнения

Характеристика генератора:	Тип корпуса:	Параметры подключения:
L Высокая скорость всасывания/ стандартный	I2 Линейный, монтажный шаг 10 мм	– Внутренняя резьба
M Глубокий вакуум/линейный	I3 Линейный, монтажный шаг 13 мм	– Наружная резьба
N Высокая скорость всасывания/ линейный		– Цанговая втулка

Данные для заказа – Исполнения

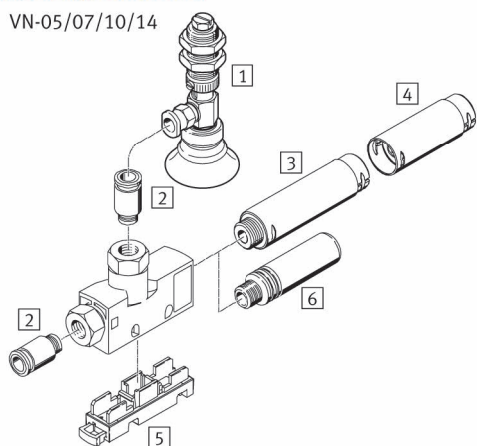
 **Конфигурируемое изделие** Данное изделие может быть заказано в различных исполнениях с помощью конфигуратора. Конфигуратор вы найдете на DVD-диске в разделе каталога по данному продукту или в интернете по адресу www.festo.com/catalogue/... Введите в поле поиска тип или номер конфигурируемого изделия.

Данные для заказа – Базовое исполнение

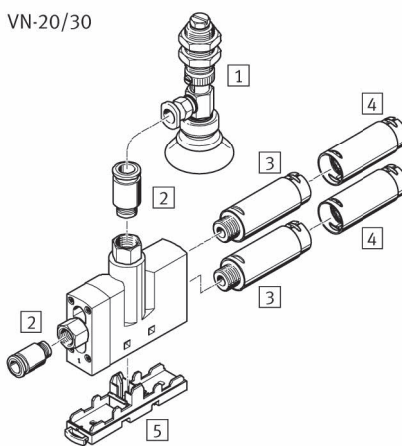
Номинальный размер сопла Лавалья [мм]	Тип корпуса	Вакуумный канал (V)	Тип	№ для заказа
0.45	T2, монтажный шаг 10 мм	QS4	VN-05-H-T2-PQ1-VQ1-RQ1	526100
0.7	T2, монтажный шаг 10 мм	QS4	VN-07-H-T2-PQ1-VQ1-RQ1	526101
0.95	T3, монтажный шаг 14 мм	QS6	VN-10-H-T3-PQ2-VQ2-R01	193490
1.4	T4, монтажный шаг 18 мм	QS8	VN-14-H-T4-PQ2-VQ3-R02	547707
2.0	T6, монтажный шаг 24 мм	QS12	VN-20-H-T6-PQ4-VQ5-R02	193495
3.0	T6, монтажный шаг 24 мм	QS12	VN-30-H-T6-PQ4-VQ5-R02	193497

Принадлежности

VN-05/07/10/14



VN-20/30



- 1) Вакуумный захват ESG (в сборе) → [esg](#)
 Держатель вакуумного захвата ESH с вакуумным захватом и креплением ESS (отдельные компоненты) → [esh](#), → [ess](#)
- 2) Цанговый штуцер QS → 107
- 3) Глушитель UOM → 46
- 4) Удлинитель глушителя UOMS → 46
- 5) Монтажная плата VN-T → 46
- 6) Глушитель UO → [uo](#)

Принадлежности

3) Глушитель UOM

Пневматическое присоединение	Тип	№ для заказа
G1/4	UOM-1/4	538432
G3/8	UOM-3/8	538433

4) Удлинитель глушителя UOMS

Для глушителя	Тип	№ для заказа
UOM-1/4	UOMS-1/4	538436
UOM-3/8	UOMS-3/8	538437

5) Монтажная плата VN-T

Для типа корпуса	Тип	№ для заказа
T2	VN-T2-BP-NRH	196951
T3	VN-T3-BP-NRH	193641
T4	VN-T4-BP-NRH	195279
T6	VN-T6-BP-NRH ¹⁾	196956

1) Горизонтальный настенный монтаж не возможен.

Вакуумные захваты VAS, сильфонные вакуумные захваты VASB

FESTO



- Удержание изделий с гладкими, воздухонепроницаемыми поверхностями
- Силиконовые вакуумные захваты сертифицированы для применения в пищевой и упаковочной промышленности
- Сильфонные вакуумные захваты пригодны для перемещения изделий с неровной, криволинейной или наклонной поверхностью
- Высокая термостойкость

Система обозначений – Базовое исполнение

Тип		Вакуумный канал		Материалы		Версия																												
VAS	Вакуумный захват	<table border="1"> <tr> <th>Ø вакуумного захвата [мм]</th> <th colspan="2">Вакуумный канал</th> </tr> <tr> <td>15</td> <td>1/8</td> <td>Резьба G1/8</td> </tr> <tr> <td>30</td> <td>1/8</td> <td>Резьба G1/8</td> </tr> <tr> <td>40</td> <td>1/4</td> <td>Резьба G 1/4</td> </tr> <tr> <td>55</td> <td>1/4</td> <td>Резьба G 1/4</td> </tr> <tr> <td>75</td> <td>1/4</td> <td>Резьба G 1/4</td> </tr> </table>	Ø вакуумного захвата [мм]	Вакуумный канал		15	1/8	Резьба G1/8	30	1/8	Резьба G1/8	40	1/4	Резьба G 1/4	55	1/4	Резьба G 1/4	75	1/4	Резьба G 1/4	<table border="1"> <tr> <td>NBR</td> <td>Нитриловая резина</td> </tr> <tr> <td>PUR</td> <td>Полиуретан</td> </tr> <tr> <td>SI</td> <td>Силикон</td> </tr> </table>		NBR	Нитриловая резина	PUR	Полиуретан	SI	Силикон	<table border="1"> <tr> <td>–</td> <td>Серия А</td> </tr> <tr> <td>B</td> <td>Серия В</td> </tr> </table>		–	Серия А	B	Серия В
Ø вакуумного захвата [мм]	Вакуумный канал																																	
15	1/8		Резьба G1/8																															
30	1/8		Резьба G1/8																															
40	1/4		Резьба G 1/4																															
55	1/4	Резьба G 1/4																																
75	1/4	Резьба G 1/4																																
NBR	Нитриловая резина																																	
PUR	Полиуретан																																	
SI	Силикон																																	
–	Серия А																																	
B	Серия В																																	
VASB	Вакуумный захват, сильфонный																																	

Исполнения

Другие диаметры вакуумных захватов:

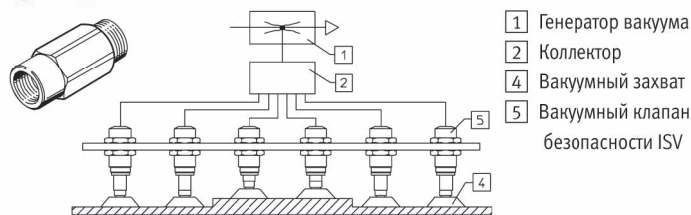
1 мм, 2 мм, 5 мм, 8 мм, 10 мм, 100 мм, 125 мм

Данные для заказа – Базовое исполнение

Ø вакуумного захвата [мм]	Усилие отрыва при вакууме 70% [Н]	Вакуумный захват VAS		Вакуумный захват VASB	
		Материал NBR	№ для заказа	Материал PUR	№ для заказа
15	7.9	VAS-15-1/8-NBR	36142	VAS-15-1/8-PUR-B	1396087
30	34	VAS-30-1/8-NBR	34587	VAS-30-1/8-PUR-B	1396090
40	56	VAS-40-1/4-NBR	36143	VAS-40-1/4-PUR-B	1396092
55	106	VAS-55-1/4-NBR	36144	VAS-55-1/4-PUR-B	1396095
75	197	VAS-75-1/4-NBR	36145	VAS-75-1/4-PUR-B	1396096

Ø вакуумного захвата [мм]	Усилие отрыва при вакууме 70% [Н]	Сильфонный вакуумный захват VASB		Сильфонный вакуумный захват VASB	
		Материал NBR	№ для заказа	Материал PUR	№ для заказа
15	7.9	VASB-15-1/8-NBR	35411	VASB-15-1/8-PUR-B	1395671
30	34	VASB-30-1/8-NBR	35412	VASB-30-1/8-PUR-B	1395690
40	56	VASB-40-1/4-NBR	35413	VASB-40-1/4-PUR-B	1395691
55	106	VASB-55-1/4-NBR	35414	VASB-55-1/4-PUR-B	1396063
75	197	VASB-75-1/4-NBR	35415	VASB-75-1/4-PUR-B	1396064

Принадлежности



- 1 Генератор вакуума
- 2 Коллектор
- 4 Вакуумный захват
- 5 Вакуумный клапан безопасности ISV

5 Вакуумный клапан безопасности ISV		
Для вакуумного канала	Тип	№ для заказа
Резьба G1/8	ISV-1/8	33969
Резьба G1/4	ISV-1/4	33970

Компенсатор высоты VAL		
Для вакуумного канала	Тип	№ для заказа
Резьба G1/8	VAL-1/8-10	151210
Резьба G1/4	VAL-1/4-20	151211

Вакуумные фильтры VAF-PK



- Монтаж в трубопроводе
- Присоединение под шланг с внутренним диаметром 3, 4, 6 мм
- Диапазон температур: 0 ... +40°C
- Рабочее давление -0.95 ... 0 бар
- Степень фильтрации 50 мкм
- Расход до 210 л/мин
- Прозрачный корпус для определения степени загрязнения фильтра
- Используется для предотвращения проникновения посторонних частиц в систему с потоком всасываемого воздуха

Данные для заказа

Присоединение с накидной гайкой	Номинальный расход ¹⁾ [л/мин]	Тип	№ для заказа
PK-3	50.8	VAF-PK-3	535883
PK-4	70	VAF-PK-4	15889
PK-6	210	VAF-PK-6	160239

¹⁾ При вакууме = -0.75 бар

Вакуумные фильтры VAF-DB

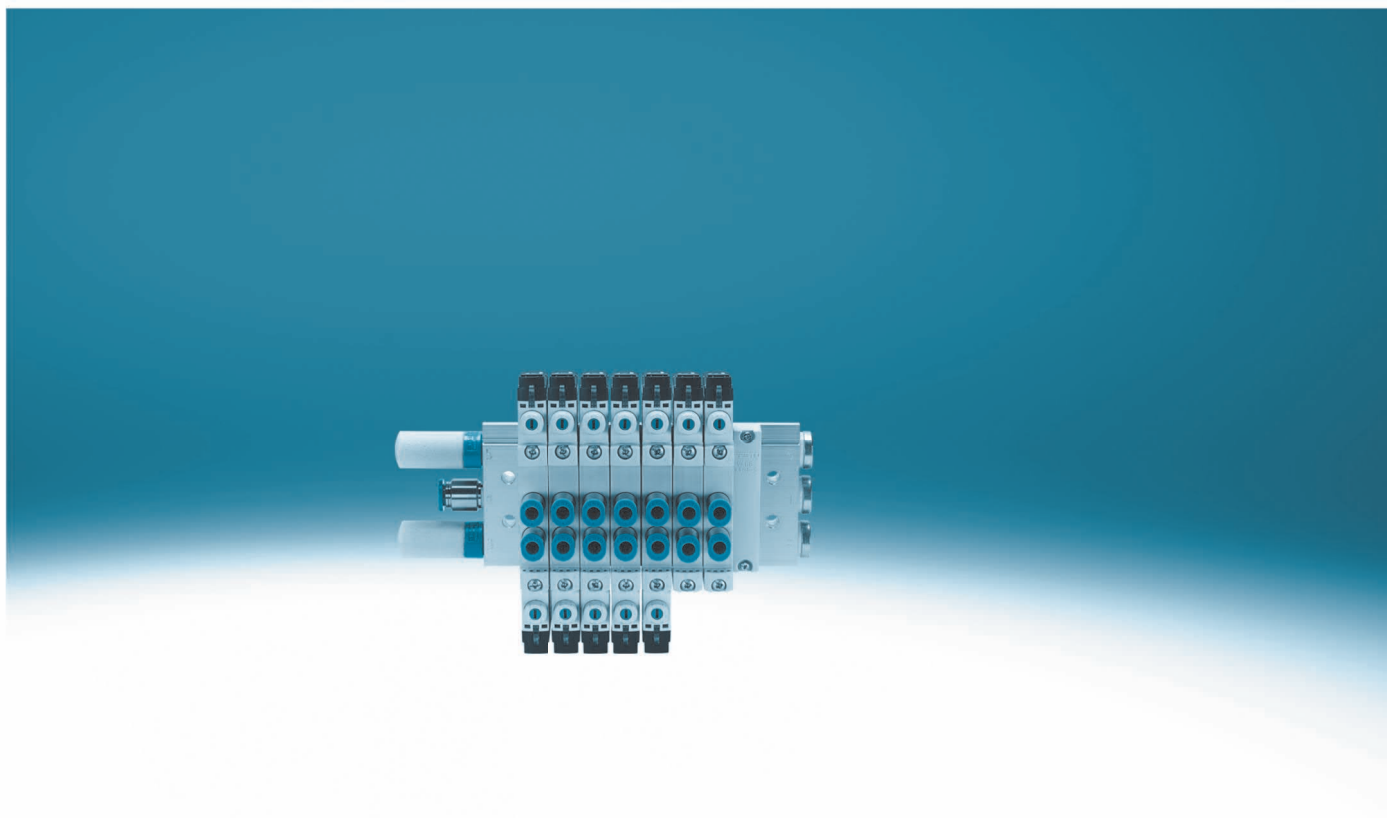


- Монтаж в трубопроводе/настенный монтаж
- Пневматическое присоединение G1/4, G 3/8, G1/2
- Диапазон температур: -5 ... +50°C
- Рабочее давление -0.95 ... 0 бар
- Прозрачный корпус для определения степени загрязнения фильтра
- Доступны для заказа сменные фильтрующие картриджи
- Используется для предотвращения проникновения посторонних частиц в систему с потоком всасываемого воздуха

Данные для заказа

Вакуумный фильтр VAF-DB		
Присоединение	Тип	№ для заказа
Резьба G1/4	VAF-DB-1/4	547261
Резьба G3/8	VAF-DB-3/8	553140
Резьба G1/2	VAF-DB-1/2	553141

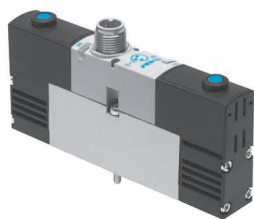
Сменный фильтрующий картридж	
Тип	№ для заказа
VAF-DB-P-1/8-1/4	553142
VAF-DB-P-3/8-1/2	553143



Стандартные распределители

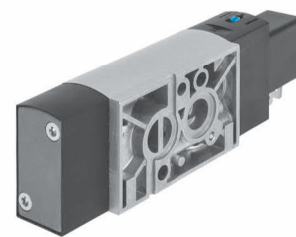
Распределители с электромагнитным управлением VSVA, ISO 15407-1 (5/2, 5/3)

- Соответствуют ISO 15407-1 с присоединением пилотного клапана по ISO 15218
- Стыковая поверхность размер 18 мм и 26 мм по ISO 15407-1
- Расход 400 ... 1400 л/мин
- Прочный металлический корпус
- Возможна стыковка плит с разными типоразмерами распределителей



Распределители с электромагнитным управлением VSNC

- Стыковая поверхность по NAMUR VDI/VDE 3845
- 5/2 распределитель преобразуется в 3/2
- Большой выбор взрыво- и искрозащищенных катушек
- Надежные и мощные
- Расширенный температурный диапазон

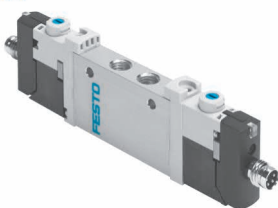


→ 54

Универсальные распределители

Компактные распределители с электромагнитным управлением VUVG

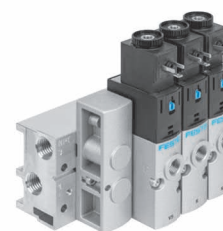
- Ширина 10/14/18 мм, расход до 1380 л/мин
- Коллекторные плиты с разделением зон давления



→ 56

Распределители для тяжелых условий с электромагнитным управлением VUVS

- Три типоразмера: 20, 25, 30, расход до 2 300 л/мин
- Распределители индивидуального монтажа могут устанавливаться и на коллекторную плиту
- Создание зон разного давления



→ 61

Распределители с пневматическим управлением VUWG

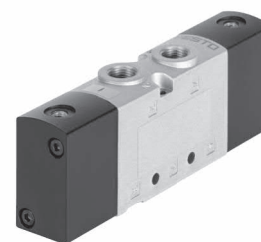
- Ширина 10/14/18 мм, расход до 1200 л/мин
- Рабочее давление до 10 бар
- Распределители индивидуального монтажа могут устанавливаться и на коллекторную плиту
- Коллекторные плиты с разделением зон давления



→ vuwg

Распределители с пневматическим управлением VUWS

- Распределители с привлекательной ценой для широкого спектра применений
- Три типоразмера: 20, 25, 30, расход до 2 300 л/мин
- Распределители индивидуального монтажа могут устанавливаться и на коллекторную плиту
- Создание зон разного давления



→ vuws

Распределители с ручным управлением

Распределители с поворотным рычагом VHER (4/3)

- Расход до 4 300 л/мин
- Два типа поворотного рычага: металлический или из технополимера
- С датчиками положения переключения



→ 65

Отсечные клапаны

Клапаны с ручным управлением ВВОН

- Используются в качестве отсечного элемента для подачи и сброса сжатого воздуха из пневматических систем, в т.ч. могут устанавливаться перед блоками подготовки воздуха, обдувочными пистолетами или применяться для сброса сжатого воздуха из пневмоцилиндров
- Без заужения проходного сечения, поэтому нет потери давления во включенном состоянии
- Минимальные размеры и простота монтажа

→ 66



Обратные клапаны HGL

- Функция: управляемый обратный клапан
- Компактная конструкция
- С пневматическим управлением
- Вкручиваемый, внешняя резьба
- Расход 130 ... 1600 л/мин
- Рабочее давление 0.5 ... 10 бар

→ 67



Дроссели

Дроссели с обратным клапаном GRLA/ GRLZ

- GRLA-QS-D/GRLZ-QS-D: с винтом под шлиц
- GRLA-QS-RS-D: с винтом с насечкой
- GRLSA: с поворотной рукояткой со шкалой, внутренний 6-гранник

→ 68



Дроссели с обратным клапаном GR-QS

- Встроенные цанговые соединения для шлангов со стандартным внешним диаметром
- 6 типоразмеров
- Поворотная рукоятка в виде винта с насечкой

→ 69



Выхлопные дроссели GRE

- Расход до 3 600 л/мин
- Металлический глушитель
- Регулировка винтом под шлиц

→ 70



Выхлопные дроссели VFFK

- Расход до 420 л/мин
- Глушитель из технополимера
- Поворотная рукоятка в виде винта с насечкой

→ 71

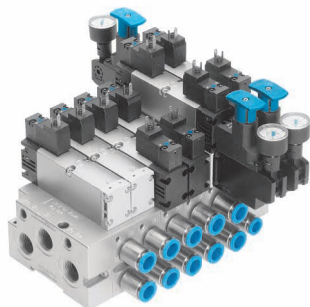


Выхлопные дроссели GRU

- Расход до 8 000 л/мин
- Глушитель из технополимера
- Регулировка винтом под шлиц

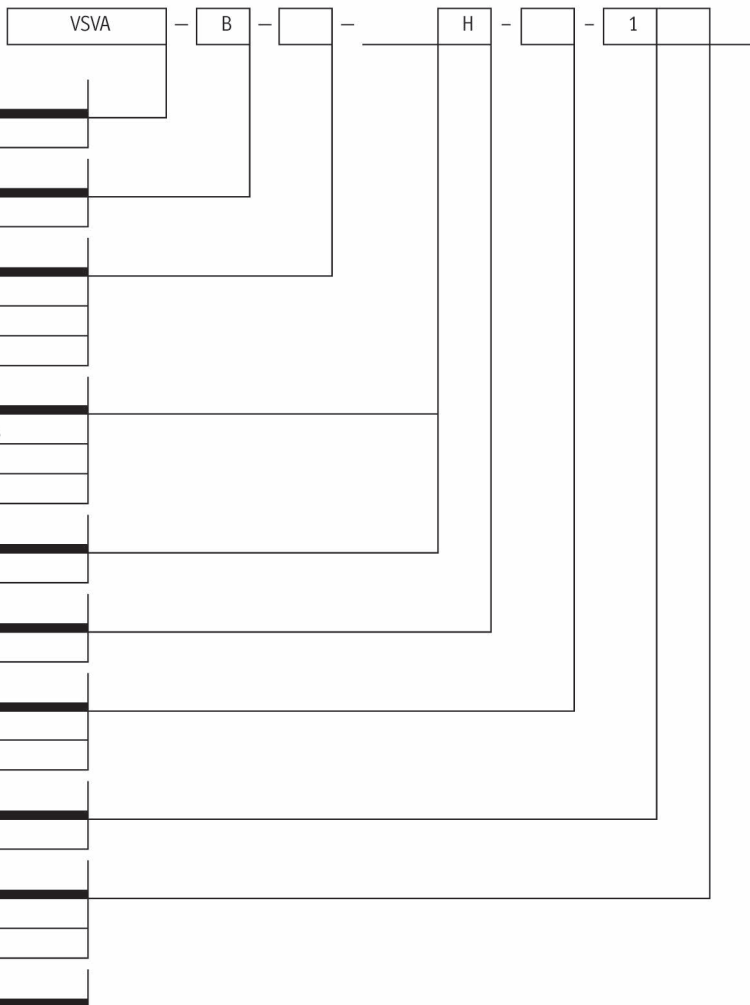
→ 72





- Распределители с прекрасными рабочими характеристиками в прочном металлическом корпусе
- Ширина распределителя 18/26 мм
- Расход до 1 400 л/мин
- Возможно соединение двух типоразмеров в одном блоке
- Электрическое подключение с круглым или квадратным разъемом
- Все основные функции распределителей
- Широкий выбор элементов вертикального монтажа: плата регуляторов давления, дроссельная плата, отсекающая плата и т.д.

Система обозначений – Базовое исполнение



Тип	VSVA	Распределитель с электромагнитным управлением по ISO 15407-1
Исполнение	B	Стыкового монтажа
Функция распределителя	M52	5/2 распределитель, одна катушка
	B52	5/2 распределитель, две катушки
	P53E	5/3 распределитель, выхлоп в средней позиции
Тип возврата для распределителей с односторонним управлением	-	5/3 распределитель и распределитель с двусторонним управлением
	C	Пневматическая пружина
	M	Механическая пружина
Питание пилота	-	Внутреннее
Ручное дублирование	H	Без фиксации
Пневматическое присоединение	A1	Стыковая поверхность по ISO размер 26 мм (01)
	A2	Стыковая поверхность по ISO размер 18 мм (02)
Рабочее напряжение	1	24 В постоянного тока
Электрическое подключение	C1	Тип C по EN 175301-803
	R5	Центральный разъем M12x1
Индикация	-	Нет
	L	Светодиодная индикация

Исполнения

Функции распределителей:

- D52: 5/2 распределитель, с двумя катушками, с доминирующим сигналом на 14
- P53C: 5/3 распределитель, в средней позиции закрыт
- P53U: 5/3 распределитель, в средней позиции под давлением
- T32C: 2x3/2 распределителя, нормально закрытые
- T32U: 2x3/2 распределителя, нормально открытые

- T32N: 2x3/2 распределителя, 1x нормально закрытый, 1x нормально открытый
- T32F: 2x3/2 распределителя, нормально открытые, реверсивные
- T32N: 2x3/2 распределителя, нормально закрытые, реверсивные
- T32W: 2x3/2 распределителя, 1x нормально закрытый, 1x нормально открытый, реверсивные
- T22C: 2x2/2 распределителя, нормально закрытые

Внешнее питание пилота:

- Z Внешнее
- Номинальное рабочее напряжение: 24 В, 110 В, 230 В переменного тока, 12 В постоянного тока,
- Электрическое подключение: R2 Центральный разъем M8x1, R3 Индивидуальный разъем M12, P1 Без клапана пилотного управления

Опрос положения золотника

- APC Датчик положения PNP без разъема
- APP Датчик положения PNP с разъемом M8
- ANC Датчик положения NPN без разъема
- ANP Датчик положения NPN с разъемом M8

Данные для заказа – Исполнения



Конфигурируемое изделие

Данное изделие может быть заказано в различных исполнениях с помощью конфигуратора.

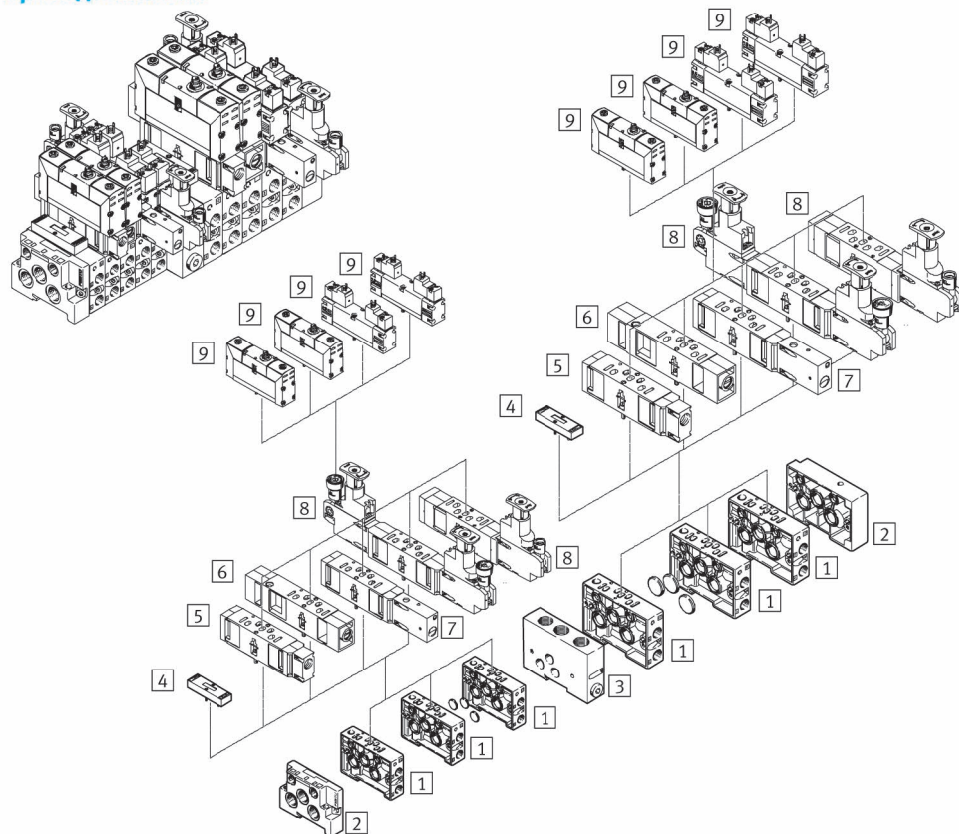
Конфигуратор вы найдете на DVD-диске в разделе каталога по данному продукту или в интернете по адресу
www.festo.com/catalogue/...

Введите в поле поиска тип или номер для заказа конфигурации

Данные для заказа – Базовое исполнение

Функция распределителя	Пневматическое присоединение A1		Пневматическое присоединение A2	
	Стыковая поверхность по ISO размер 26 мм (01)		Стыковая поверхность по ISO размер 18 мм (02)	
	Тип	№ для заказа	Тип	№ для заказа
Электрическое подключение: центральный круглый разъем M12x1 (R5)				
5/2 распределитель, с одной катушкой	VSVA-B-M52-AH-A1-1R5L	534555	VSVA-B-M52-AH-A2-1R5L	546767
	VSVA-B-M52-MH-A1-1R5L	534556	VSVA-B-M52-MH-A2-1R5L	546768
5/2 распределитель, с двумя катушками	VSVA-B-B52-H-A1-1R5L	534557	VSVA-B-B52-H-A2-1R5L	546769
5/3 распределитель, выхлоп в средней позиции	VSVA-B-P53E-H-A1-1R5L	534560	VSVA-B-P53E-H-A2-1R5L	546772
Электрическое подключение: квадратный разъем по EN 175301-803, тип C (C1)				
5/2 распределитель, с одной катушкой	VSVA-B-M52-AH-A1-1C1	546700	VSVA-B-M52-AH-A2-1C1	546701
	VSVA-B-M52-MH-A1-1C1	546702	VSVA-B-M52-MH-A2-1C1	546703
5/2 распределитель, с двумя катушками	VSVA-B-B52-H-A1-1C1	546696	VSVA-B-B52-H-A2-1C1	546697
5/3 распределитель, выхлоп в средней позиции	VSVA-B-P53E-H-A1-1C1	546706	VSVA-B-P53E-H-A2-1C1	546707

Принадлежности



- 1 Плита стыкового монтажа NAW с выходами 2 и 4 вбок → 53
- 2 Набор торцевых плит NEV для блочного монтажа → 53
- 3 Промежуточная плата NZV для соединения плиты шириной 18 мм с плитой 26 мм → nzv
- 4 Заглушка NDV для незанятой или запасной позиции → 53
- 5 Плита для подвода промежуточного питания сжатым воздухом VABF...P1-A3 → vabf
- 6 Дроссельная плата VABF...F1-B1 для регулирования расхода в каналах 3 и 5 → vabf
- 7 Отсечная плата VABF...L1-D1 для ручного отключения канала питания 1 → vabf
- 8 Плита регулятора давления VABF...R...-C2 → vabf
- 9 Распределитель с электромагнитным управлением VSVA → 53

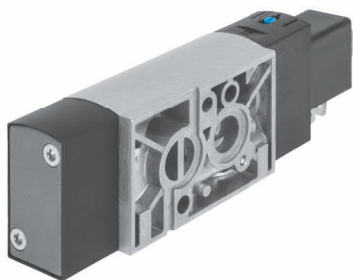
Индивидуальная монтажная плата NAS → 53

1 Плита стыкового монтажа NAW с выходами 2 и 4 вбок		
Размер по ISO	Тип	№ для заказа
26 мм	NAW-1/4-01-VDMA	161102
18 мм	NAW-1/8-02-VDMA	161110

4 Заглушка NDV для незанятой или запасной позиции		
Размер по ISO	Тип	№ для заказа
26 мм	NDV-01-VDMA	161107
18 мм	NDV-02-VDMA	161114

2 Набор торцевых плит NEV		
Размер по ISO	Тип	№ для заказа
26 мм	NEV-01-VDMA	161104
18 мм	NEV-02-VDMA	161112

Индивидуальная монтажная плата NAS		
Размер по ISO	Тип	№ для заказа
26 мм	NAS-1/4-01-VDMA	161109
18 мм	NAS-1/8-02-VDMA	161115



- Стыковая поверхность по NAMUR VDE/VDI 3845
- С электромагнитным управлением, пилотный
- Возврат механической пружиной
- Присоединение G $\frac{1}{4}$, NPT $\frac{1}{4}$
- Расход 900 ... 1350 л/мин
- Напряжение 12, 24, 48 В пост. тока, 24, 48, 120, 230 В перем. тока
- Рабочее давление 2.5 ... 10 бар
- Диапазон температур -20 ... +60 °C
- 5/2 распределитель может быть преобразован в 3/2 распределитель перестановкой уплотнения
- Соответствуют директиве ATEX по использованию в потенциально взрывоопасной среде

→ www.festo.com/en/ex

Система обозначений – Базовое исполнение

VSNC – F – C – M52 – M – D – G14 – F8 – 1 –

Тип	
VSNC	Распределитель с электромагнитным управлением
F	Фланцевый распределитель
–	Цилиндрический золотник
C	Возможность преобразования 5/2 распределителя в 3/2
Функция распределителя	
M52	5/2 распределитель, одна катушка
Тип возврата распределителя с одной катушкой	
M	Механическая пружина
Ручное дублирование	
D	Без фиксации, с фиксацией
Пневматическое присоединение	
G14	G $\frac{1}{4}$
Выхлоп	
–	Без штуцеров
Интерфейс пилотного клапана	
F8	Трубка под катушку с внутренним диаметром 8 мм, длинная
FN	Трубка под катушку с внутренним диаметром 9 мм, длинная
Номинальное рабочее напряжение	
–	Нет
1	24 В постоянного тока
Электрическое подключение	
–	Нет
B2	Соединительный кабель тип В, по промышленному стандарту

Исполнения

T	Седельный клапан	H	Ручное дублирование, без фиксации, с возвратом в исходное положение	Пневматическое присоединение	Номинальное рабочее напряжение
B52	5/2 распределитель, две катушки	S	Ручное дублирование, закрытое	Q6	1A 24 В переменного тока/50-60 Гц
M32C	3/2 распределитель, нормально закрытый	Выхлоп		Q8	3A 230 В переменного тока/50-60 Гц
P53C	5/3 распределитель, в средней позиции закрыт	QN	Со штуцером	N14	3W 230 В переменного тока/240 В переменного тока/50-60 Гц
P53E	5/3 распределитель, выхлоп в средней позиции	U1	Глушитель с металлическим корпусом	Q10	7A 48 В переменного тока/50-60 Гц
P53U	5/3 распределитель, в средней позиции под давлением	U3	Глушитель с корпусом из технополимера	T14	16B 120 В переменного тока/60 Гц и 110 В переменного тока/50-60 Гц
				T38	5 12 В постоянного тока
				T516	

Исполнения

Тип взрывозащиты

- A Взрывобезопасное исполнение
- M Герметизация
- N Искрозащита

Электрическое подключение

- A1 Кабель тип А, по EN 175301
- C3 Кабель, 3 м
- K11 Кабель с изолированным резьбовым соединением

Электрические принадлежности для распределителей

- G Штекерная розетка без светодиодной индикации

Сертификат EU

- EX2 II 3GD
- EX4 II 2GD

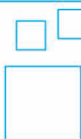
Свидетельства

- U4 Class 1 Div 1 по NEC 500

Класс защиты

- S8 IP67

Данные для заказа – Исполнения



Конфигурируемое изделие

Данное изделие может быть заказано в различных исполнениях с помощью конфигуратора.

Конфигуратор вы найдете на DVD-диске в разделе каталога по данному продукту или в интернете по адресу

→ www.festo.com/catalogue/...

Введите в поле поиска тип или номер для заказа конфигурации

Данные для заказа – Базовое исполнение

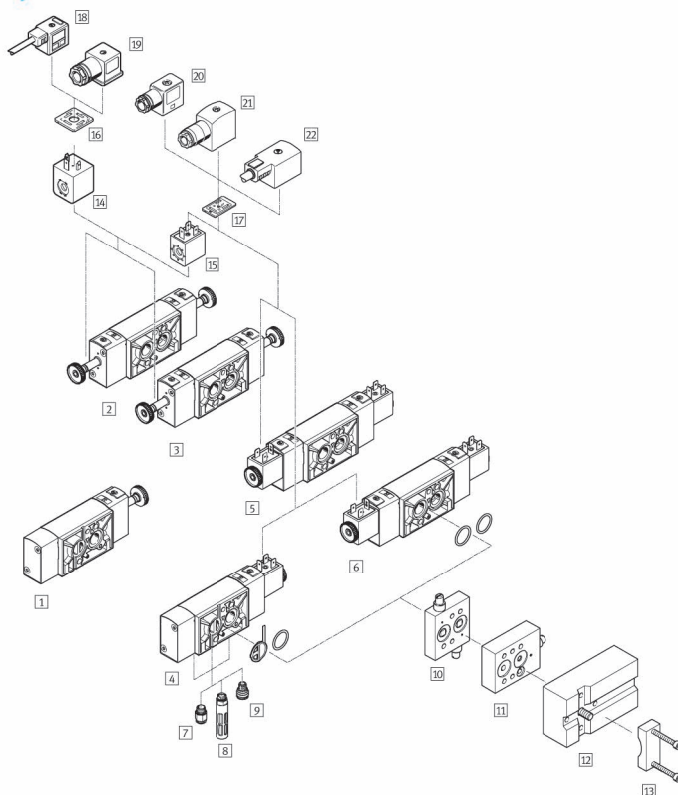
5/2 распределители, с односторонним электромагнитным управлением, без катушки

Тип	№ для заказа
Трубка под катушку с внутренним диаметром 8 мм, длинная	
VSNC-FC-M52-MD-G14-F8	577257
Трубка под катушку с внутренним диаметром 9 мм, длинная	
VSNC-FC-M52-MD-G14-FN	577267

5/2 распределители, с односторонним электромагнитным управлением, с катушкой 24 В постоянного тока, без штекерной розетки

Тип	№ для заказа
Трубка под катушку с внутренним диаметром 8 мм, длинная	
VSNC-FC-M52-MD-G14-F8-1B2	577295

Принадлежности



Распределители с электромагнитным управлением VSNC...-F8

- 1 3/2 или 5/2 распределитель, моностабильный → 55
- 2 5/2 распределитель, бистабильный → vsnc
- 3 5/3 распределитель, в средней позиции открыт, закрыт или на выхлоп → vsnc
- 4 3/2 или 5/2 распределитель, моностабильный, с катушкой
- 5 5/2 распределитель, бистабильный, с катушками → vsnc
- 6 5/3 распределитель, в средней позиции открыт, закрыт или на выхлоп, с катушками → vsnc

- 13 Монтажная скоба VAME-S7-Y → vsnc
- 14 Катушка VACF-A → 55
- 15 Катушка VACF-B → 55
- 16 Светящееся уплотнение MC-LD → vsnc
- 17 Светящееся уплотнение MF-LD → vsnc
- 18 Соединительный кабель KMC → vsnc
- 19 Штекерная розетка MSSD-C → vsnc
- 20 Штекерная розетка MSSD-F → vsnc
- 21 Штекерная розетка MSSD-F-S → vsnc
- 22 Соединительный кабель KMF → kmf

- 7 Цанговый штуцер QS → 107
- 8 Глушитель U → u
- 9 Защита выхлопного канала VABD-D3-SN-G14 → vsnc
- 10 Дроссельная плита VABF-S7-F1B1P2-F → vsnc
- 11 Дроссельная плита VABF-S7-F1B5P1-F → vsnc
- 12 Монтажная плита VABF-S7-S-G14 → vsnc

14/15 Катушка VACF-B для распределителей с электроуправлением VSNC-FC-M52-MD-G14-F8

Описание	Тип	№ для заказа
Расположение контактов по стандарту Festo, для штекерной розетки MSSD-F		
12 В постоянного тока	VACF-B-B2-5	8030801
24 В постоянного тока	VACF-B-B2-1	8030802
48 В постоянного тока	VACF-B-B2-7	8030803
24 В переменного тока; 50/60 Гц	VACF-B-B2-1A	8030804

14/15 Катушка VACF-B для распределителей с электроуправлением VSNC-FC-M52-MD-G14-F8

Описание	Тип	№ для заказа
48 В переменного тока; 50/60 Гц	VACF-B-B2-7A	8030805
110/120 В переменного тока; 50/60 Гц	VACF-B-B2-16B	8030806
230/240 В переменного тока; 50/60 Гц	VACF-B-B2-3W	8030808
Расположение контактов тип А по DIN EN 175301-803		
24 В постоянного тока	VACF-A-A1-1	8030822

Универсальные распределители с электромагнитным управлением VUVG

После выхода на рынок распределители VUVG быстро завоевали большую популярность. Это, в немалой степени, объясняется превосходными пневматическими характеристиками и множеством технических усовершенствований и инноваций.

Встроенный светодиодный индикатор, видимый со всех четырех сторон - для быстрого определения состояния и реакции на сбой.

Стандартно: ручное дублирование с фиксацией или без для облегчения ввода в эксплуатацию.



Защелка! Просто защелкните электрический стыковой разъем (E-Box) и распределитель готов к работе.



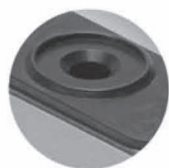
Невыпадающие монтажные винты. Прочные и надежные - с высокой несущей способностью для надежного крепления.

4



Выступ для обеспечения правильности монтажа распределителя.

Возможность использования переходных штуцеров с дюймовыми размерами.



Установленное на распределитель уплотнение утоплено в канавку.

Максимальное использование монтажного пространства с помощью большого выбора опций и функций.



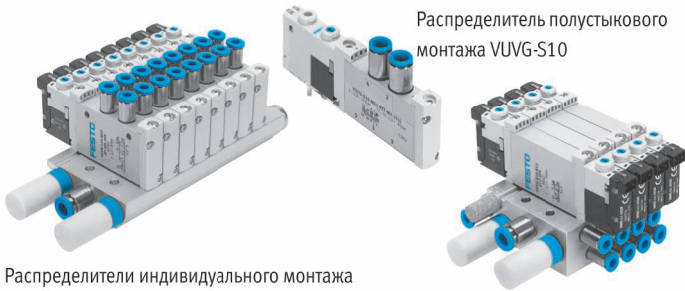
Несколько зон давления могут быть быстро и просто созданы с помощью разделительных заглушек.



Высокая гибкость применения: благодаря поперечным сквозным отверстиям распределители индивидуального монтажа могут быть закреплены без использования монтажных принадлежностей.



Не требуется дополнительных элементов для установки распределителя индивидуального монтажа на коллекторную плиту. Для установки индивидуального распределителя на коллектор необходимо всего лишь установить уплотнение.



Распределители индивидуального монтажа VUVG-L10 с уплотнением VABD-L1-10X

Распределитель полустыкового монтажа VUVG-S10
Распределители стыкового монтажа VUVG-B10

- Универсальные распределители
- Электрическое подключение с помощью стыковых разъемов (E-Box)
- Специальный интерфейс I-Port от компании Festo для сетевых узлов Fieldbus
- IO-Link® для непосредственного подключения к мастеру IO-Link®
- Специальный интерфейс I-Port от компании Festo с блокировкой
- Различные варианты многополюсного подключения с помощью разъемов Sub-D или плоских кабелей
- Прочные и долговечные элементы из металла
- Реверсивные картриджные распределители, монтажные плиты до 24 позиций распределителей

Система обозначений – Базовое исполнение

VUVG			
Тип			
VUVG Распределитель с электромагнитным управлением			
Исполнение распределителя			
B	Стыкового монтажа	L	Индивидуального монтажа
S	Полустыкового монтажа		
Золотник			
-	С картриджным уплотнением		
K	С уплотнительными кольцами		
Ширина			
10	10 мм	10 A	10 мм, пониженный расход
14	14 мм	18	18 мм
Функция распределителя			
B52	5/2 распред., 2 катушки	M52	5/2 распред., 1 катушка
P53C	5/3 распред., в средней позиции закрыт	P53E	5/3 распред., выхлоп в средней позиции
P53U	5/3 распред., в средней позиции под давлением	T32H	2x3/2 распред., 1x Н0, 1x Н3
T32C	2x3/2 распред., Н3	T32U	2x3/2 распред., Н0
M32C	3/2 распред., 1 катушка, Н3	M32U	3/2 распред., 1 катушка, Н0
Тип возврата			
-	Нет (для распределителей B52 и P53)		
C	Пневматическая пружина для T32 и M52		
M	Механическая пружина для T32 и M52		
R	Пневматическая/механическая пружина для M52		
Питание пилота			
-	Внутреннее		
Ручное дублирование			
H	Без фиксации	T	Без/с фиксацией
S	Закрытое крышкой		
Пневматическое присоединение			
M5	Резьба M5	G14	Резьба G1/4
M7	Резьба M7	F	В коллекторной плите
G18	Резьба G1/8		
Номинальное рабочее напряжение/Электрический стыковой разъем (E-Box)			
1R8	24 В пост. тока / Индивидуальный 3-полюсный разъем, M8		
1H2	24 В пост. тока / Тип H, горизонтальный разъем		
Индикация			
-	Нет		
L	Светодиодная		
Характеристики			
-	Расширенные		
S	Базовые		

Распределители с электромагнитным управлением VUVG

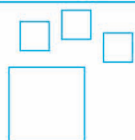
Исполнения

Номинальное рабочее напряжение 5 В пост. тока, 12 В пост. тока	Выхлоп U Глушитель QN Цанговый штуцер	Электрический стыковой разъем (E-Box) Z Внешнее питание пилота H3 Тип H, вертикальный разъем S2 Тип S, горизонтальный разъем S3 Тип S, вертикальный разъем L... Кабель без разъема K... Кабель R1 Индивидуальный 4-полюсный разъем, M8 P3 Без разъема E-Box T1 Стыковое подключение
Пневматическое присоединение Q6 Цанговый штуцер 6 мм/G $\frac{1}{4}$ Q8 Цанговый штуцер 8 мм/G $\frac{1}{4}$ Q10 Цанговый штуцер 10 мм/G $\frac{1}{4}$ T14 Цанговый штуцер $\frac{1}{4}$ " T38 Цанговый штуцер $\frac{3}{8}$ " T516 Цанговый штуцер $\frac{5}{16}$ "		

Номера для заказа конфигурируемых распределителей

Электрическое подключение	Тип	№ для заказа
Индивидуальное	VUVG	564212
Стыковое	VUVG-...T1	575203

Данные для заказа – Исполнения



Конфигурируемое изделие

Данное изделие может быть заказано в различных исполнениях с помощью конфигуратора.

Конфигуратор вы найдете на DVD-диске в разделе каталога по данному продукту или в интернете по адресу

www.festo.com/catalogue/...

Введите в поле поиска тип или номер конфигурируемого изделия.

Данные для заказа – Базовое исполнение

Распределители с базовыми характеристиками

Типоразмер [мм]	Тип	№ для заказа	Тип	№ для заказа	Тип	№ для заказа
Без электрического стыкового разъема (E-Box), Полустыкового/индивидуального монтажа, Золотник с картриджным уплотнением						
	2x3/2 распределителя, нормально закрытые		5/2 распределитель, с одной катушкой		5/2 распределитель, с двумя катушками	
	Пневматическая пружина		Пневматическая пружина		–	
10	VUVG-L10-T32C-AT-M5-1P3	566454	VUVG-L10-M52-RT-M5-1P3 **	566457	VUVG-L10-B52-T-M5-1P3	566458
	VUVG-L10-T32C-AT-M7-1P3	566471	VUVG-L10-M52-RT-M7-1P3 **	566474	VUVG-L10-B52-T-M7-1P3	566475
14	VUVG-L14-T32C-AT-G18-1P3	566496	VUVG-L14-M52-AT-G18-1P3	566499	VUVG-L14-B52-T-G18-1P3	566500
18	VUVG-L18-T32C-AT-G14-1P3	574422	VUVG-L18-M52-RT-G14-1P3 **	574428	VUVG-L18-B52-T-G14-1P3	574430
	5/3 распределитель, в средней позиции закрыт					
	–					
10	VUVG-L10-P53C-T-M5-1P3	566459				
	VUVG-L10-P53C-T-M7-1P3	566476				
14	VUVG-L14-P53C-T-G18-1P3	566501				
18	VUVGL18P53CTG141P3	574431				
Без электрического стыкового разъема (E-Box), Стыкового монтажа, Золотник с картриджным уплотнением, Внешнее питание пилота						
	2x3/2 распределителя, нормально закрытые		5/2 распределитель, с одной катушкой		5/2 распределитель, с двумя катушками	
	Пневматическая пружина		Пневматическая пружина		–	
10	VUVG-B10-T32C-AZT-F-1P3	566487	VUVG-B10-M52-RZT-F-1P3 **	566490	VUVG-B10-B52-ZT-F-1P3	566491
14	VUVG-B14-T32C-AZT-F-1P3	566513	VUVG-B14-M52-AZT-F-1P3	566516	VUVG-B14-B52-ZT-F-1P3	566517
18	VUVG-B18-T32C-AZT-F-1P3	574443	VUVG-B18-M52-RZT-F-1P3 **	574449	VUVG-B18-B52-ZT-F-1P3	574451
	5/3 распределитель, в средней позиции закрыт					
	–					
10	VUVG-B10-P53C-ZT-F-1P3	566492				
14	VUVG-B14-P53C-ZT-F-1P3	566518				
18	VUVG-B18-P53C-ZT-F-1P3	574452				

** – Тип возврата: Пневматическая/механическая пружина

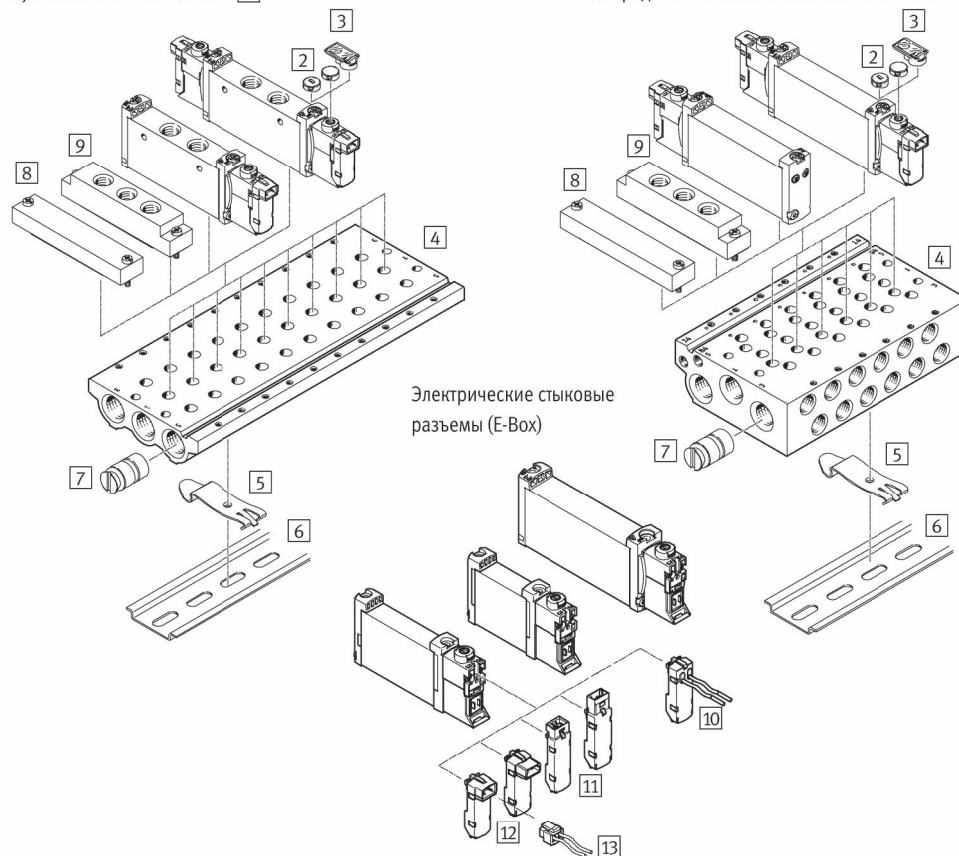
Данные для заказа – Базовое исполнение

Распределители с базовыми характеристиками						
Типоразмер [мм]	Тип	№ для заказа	Тип	№ для заказа	Тип	№ для заказа
Электрический стыковой разъем (E-Box) тип Н, горизонтальный, Полустыкового/индивидуального монтажа, Золотник с уплотнительными кольцами						
	2х3/2 распределителя, нормально закрытые		5/2 распределитель, с одной катушкой		5/2 распределитель, с двумя катушками	
	Пневматическая пружина		Пневматическая пружина		–	
10	VUVG-LK10-T32C-AT-M5-1H2LS	8042538	VUVG-LK10-M52-AT-M5-1H2LS	8042539	VUVG-LK10-B52-T-M5-1H2LS	8042540
	VUVG-LK10-T32C-AT-M7-1H2LS	8042546	VUVG-LK10-M52-AT-M7-1H2LS	8042547	VUVG-LK10-B52-T-M7-1H2LS	8042548
14	VUVG-LK14-T32C-AT-G18-1H2LS	8042562	VUVG-LK14-M52-AT-G18-1H2LS	8042563	VUVG-LK14-B52-T-G18-1H2LS	8042564
Электрический стыковой разъем (E-Box) тип Н, горизонтальный, Стыкового монтажа, Золотник с уплотнительными кольцами						
	2х3/2 распределителя, нормально закрытые		5/2 распределитель, с одной катушкой		5/2 распределитель, с двумя катушками	
	Пневматическая пружина		Пневматическая пружина		–	
10	VUVG-BK10-T32C-AT-F-1H2LS	8042554	VUVG-BK10-M52-AT-F-1H2LS	8042555	VUVG-BK10-B52-T-F-1H2LS	8042556
14	VUVG-BK14-T32C-AT-F-1H2LS	8042570	VUVG-BK14-M52-AT-F-1H2LS	8042571	VUVG-BK14-B52-T-F-1H2LS	8042572

Принадлежности

Распределители индивидуального монтажа VUVG-L с уплотнением VABD-L1-10X **1**

Распределители стыкового монтажа VUVG-B



- 1** Уплотнение VABD-L1-10X для распределителей индивидуального монтажа → 59
- 2** Крышка VMPA-NBT-B для ручного дублирования, без фиксации → 60
- 3** Держатель идентификационной таблички ASLR-D для маркировки распределителей, закрывает монтажный винт и ручное дублирование → 60
- 4** Коллекторная плита VABM с количеством позиций распределителей от 2 до 10 → 60
- 5** Крепление VAME-T-M4 для установки пневмоострова на DIN-рейку → 60
- 6** DIN-рейка NRH-35-2000 для крепления пневмоострова → nrh-35
- 7** Заглушка VABD-B для создания зон давления → 60
- 8** Плита-заглушка VABB для закрытия неиспользуемой позиции → 60
- 9** Плита питания VABF → 60
Электрические стыковые разъемы (E-Box) VAVE → 60
- 10** С кабелем → 60
- 11** С вертикальным разъемом → 60
- 12** С горизонтальным разъемом → 60
- 13** Штекерная розетка с кабелем NEBV, открытый конец → 60

1 Уплотнение VABD-L1-10X для VUVG-L			
Типоразмер	Пневматическое присоединение	Тип	№ для заказа
10	M5	VABD-L1-10X-S-M5	566672
10	M7	VABD-L1-10X-S-M7	566673
14	G1/8	VABD-L1-14X-S-G18	566675
18	G1/4	VABD-L1-18X-S-G14	574479
18	G1/4	VABD-L1-18B-S-G14	574480

1 Уплотнение VABD-L1-10X для VUVG-LK			
Типоразмер	Пневматическое присоединение	Тип	№ для заказа
10	M5	VABD-L1-10XK-S-M5	8043718
10	M7	VABD-L1-10XK-S-M7	8043719
14	G1/8	VABD-L1-10XK-S-G18	8043720

Принадлежности

2/3/5 Крышка VMPA/Держатель идентификационных табличек ASLR/ Крепление на DIN-рейку VAME

Типоразмер	Тип	№ для заказа
10, 14, 18	VMPA-HBT-B (10 шт.)	540897
10, 14, 18	ASLR-D-L1 (10 шт.)	570818
10, 14 18	VAME-T-M4 (2 шт.)	569998

4 Коллекторная плата VABM

Типоразмер	Присоединение ¹⁾	Число позиций распред.	Тип	№ для заказа
------------	-----------------------------	------------------------	-----	--------------

Для распределителей индивидуального монтажа VUVG-L с уплотнением

VABD-L1-10X **1**

10	M5/M7	2	VABM-L1-10S-G18-2	566558
		3	VABM-L1-10S-G18-3	566559
		4	VABM-L1-10S-G18-4	566560
		6	VABM-L1-10S-G18-6	566562
		8	VABM-L1-10S-G18-8	566564
		10	VABM-L1-10S-G18-10	566566
14	G1/4	2	VABM-L1-14S-G14-2	566618
		3	VABM-L1-14S-G14-3	566619
		4	VABM-L1-14S-G14-4	566620
		6	VABM-L1-14S-G14-6	566622
		8	VABM-L1-14S-G14-8	566624
		10	VABM-L1-14S-G14-10	566626
18	G3/8	2	VABM-L1-18S-G38-2	574455
		3	VABM-L1-18S-G38-3	574456
		4	VABM-L1-18S-G38-4	574457
		6	VABM-L1-18S-G38-6	574459
		8	VABM-L1-18S-G38-8	574461
		10	VABM-L1-18S-G38-10	574463

Для распределителей стыкового монтажа VUVG-B

10	M5	2	VABM-L1-10W-G18-2	566582
		3	VABM-L1-10W-G18-3	566583
		4	VABM-L1-10W-G18-4	566584
		6	VABM-L1-10W-G18-6	566586
		8	VABM-L1-10W-G18-8	566588
	M7	2	VABM-L1-10HW-G18-2	566606
		3	VABM-L1-10HW-G18-3	566607
		4	VABM-L1-10HW-G18-4	566608
		6	VABM-L1-10HW-G18-6	566610
		8	VABM-L1-10HW-G18-8	566612
14	G1/8	2	VABM-L1-14W-G18-2	566642
		3	VABM-L1-14W-G18-3	566643
		4	VABM-L1-14W-G18-4	566644
		6	VABM-L1-14W-G18-6	566646
		8	VABM-L1-14W-G18-8	566648
	G3/8	2	VABM-L1-18W-G38-2	574467
		3	VABM-L1-18W-G38-3	574468
		4	VABM-L1-18W-G38-4	574469
		6	VABM-L1-18W-G38-6	574471
		8	VABM-L1-18W-G38-8	574473
18	G3/8	2	VABM-L1-18W-G38-2	574467
		3	VABM-L1-18W-G38-3	574468
		4	VABM-L1-18W-G38-4	574469
		6	VABM-L1-18W-G38-6	574471

1) VABM-L1-...S: каналы питания 1, 3, 5
VABM-L1-...W, VABM-L1-...HW: выходные каналы 2, 4

7 Разделитель VABD-B

Типоразмер	Тип	№ для заказа
------------	-----	--------------

Для распределителей индивидуального монтажа VUVG-L

10	VABD-8-B	569995
14	VABD-10-B	569996

Для распределителей стыкового монтажа VUVG-B

10	VABD-6-B	569994
14	VABD-10-B	569996

8 Крышка VABB

Типоразмер	Тип	№ для заказа
------------	-----	--------------

Для распределителей индивидуального монтажа VUVG-L

10	VABB-L1-10-S	566462
14	VABB-L1-14	569989
18	VABB-L1-18	574482

Для распределителей стыкового монтажа VUVG-B

10	VABB-L1-10-W	566495
14	VABB-L1-14	569989

9 Плита питания VABF

Типоразмер	Присоединение	Тип	№ для заказа
------------	---------------	-----	--------------

Для распределителей индивидуального монтажа VUVG-L

10	M5	VABF-L1-10-P3A4-M5	569991
10	M7	VABF-L1-10-P3A4-M7	569992
14	G1/8	VABF-L1-14-P3A4-G18	569993

Для распределителей стыкового монтажа VUVG-B

10	M5	VABF-L1-10-P3A4-M5	569991
14	G1/8	VABF-L1-14-P3A4-G18	569993
18	G1/4	VABF-L1-18-P3A4-G14	574481

10/11/12 Электрические разъемы (E-Box) VAVE

Описание	Тип	№ для заказа
----------	-----	--------------

10 С кабелем, со светодиодной индикацией и схемой защиты

0.5 м, 24 и 12 В пост. тока	VAVE-L1-1VL1-LP	566722
1 м	VAVE-L1-1VL2-LP	566723
2.5 м	VAVE-L1-1VL3-LP	566724

11 Вертикальный разъем, со светодиодной индикацией и схемой защиты

24 и 12 В пост. тока	VAVE-L1-1VH3-LP	566715
----------------------	-----------------	--------

12 Горизонтальный разъем, со светодиодной индикацией и схемой защиты

24 и 12 В пост. тока	VAVE-L1-1VH2-LP ¹⁾	566714
24 В пост. тока	VAVE-L1-1H2-LR ²⁾	566716
24 и 12 В пост. тока	VAVE-L1-1VR8-LP ³⁾	573919

1) Дополнительные функции: устранение искрения контактов, биполярный, IP40

2) Дополнительные функции: устранение искрения контактов, со снижением тока удержания, IP40

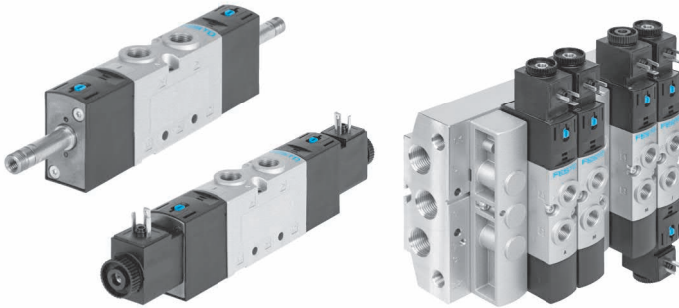
3) Дополнительные функции: устранение искрения контактов, биполярный, IP65

13 Штекерная розетка с кабелем NEBV

Описание	Длина кабеля	Тип	№ для заказа
----------	--------------	-----	--------------

Прямая розетка, 2-контактная

Кабель без оплетки, открытый конец	0.5 м	NEBV-H1G2-KN-0.5-LE	566654
	1 м	NEBV-H1G2-KN-1-LE2	566655
	2.5 м	NEBV-H1G2-KN-2.5-LE	566656
2-жильный кабель с оплеткой, открытый конец	0.5 м	NEBV-H1G2-P-0.5-LE2	566658
	1 м	NEBV-H1G2-P-1-LE2	566659
	2.5 м	NEBV-H1G2-P-2.5-LE2	566660



- Ширина распределителей 20 (21 мм), 25 (26.5 мм), 30 (31 мм) расход до 2 300 л/мин
- Распределители индивидуального монтажа могут устанавливаться и на коллекторную плиту
- Создание зон разного давления
- Универсальные распределители, прочные и надежные
- Привлекательная цена, превосходные характеристики
- Могут использоваться в виде блока распределителей VTUS

Система обозначений – Базовое исполнение

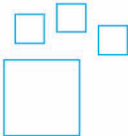
VUVS		-	L	-	-	-	D	-	-	-	1	-	-
Тип													
VUVS	Распределитель с электромагнитным управлением												
Исполнение распределителя													
L	Индивидуального монтажа												
Золотник													
-	С картриджным уплотнением												
K	С уплотнительными кольцами												
Ширина													
20	21 мм												
25	26.5 мм												
30	31 мм												
Функция распределителя													
B52	5/2 распределитель, с двумя катушками												
M52	5/2 распределитель, с одной катушкой												
P53C	5/3 распределитель, в средней позиции закрыт												
M32C	3/2 распределитель, с одной катушкой, НЗ												
Тип возврата													
-	Нет (для распределителей B52 и P53)												
C	Пневматическая пружина для T32 и M52												
M	Механическая пружина для T32, M52 и P53C												
Питание пилота													
-	Внутреннее												
Ручное дублирование													
D	Без/с фиксацией без принадлежностей												
Пневматическое присоединение													
G18	Резьба G1/8												
G14	Резьба G1/4												
G38	Резьба G3/8												
Интерфейс пилота													
-	Стандартный												
F7	Трубка диаметром 8 мм, короткая												
F8	Трубка диаметром 8 мм, стандартная												
Номинальное рабочее напряжение													
1	24 В постоянного тока												
Электрическое подключение													
C1	Разъем тип C, по EN 175 301												
B2	Разъем тип B, по промышленному стандарту												
Исполнение													
-	Расширенные характеристики												
S	Базовые характеристики												

Распределители с электромагнитным управлением VUVS

Исполнения

<p>Функции распределителей</p> <p>M32U: 3/2 распределитель с одной катушкой, нормально открытый</p> <p>P53U: 5/3 распределитель, в средней позиции под давлением</p> <p>P53E: 5/3 распределитель, выхлоп в средней позиции</p>	<p>Ручное дублирование</p> <p>S Закрытое крышкой</p> <p>H Без фиксации</p> <p>Пневматическое присоединение</p> <p>1/8NPT, 1/4NPT, 3/8NPT</p> <p>Цанговый штуцер 4 ... 10 мм, цанговый штуцер 5/32" ... 3/8"</p>	<p>Выхлоп</p> <p>QN С резьбовым отверстием</p> <p>U1 Глушитель с металлическим корпусом</p> <p>U3 Глушитель с корпусом из технополимера</p>	<p>Номинальное рабочее напряжение</p> <p>24 В, 230 В, 230/240 В переменного тока, 12 В постоянного тока, 110/120 В переменного тока</p> <p>Класс защиты электроники</p> <p>S8 IP67</p>
<p>Внешнее питание пилота</p> <p>Z Внешнее</p>			

Данные для заказа – Исполнения



Конфигурируемое изделие

Данное изделие может быть заказано в различных исполнениях с помощью конфигуратора.

Конфигуратор вы найдете на DVD-диске в разделе каталога по данному продукту или в интернете по адресу www.festo.com/catalogue/...

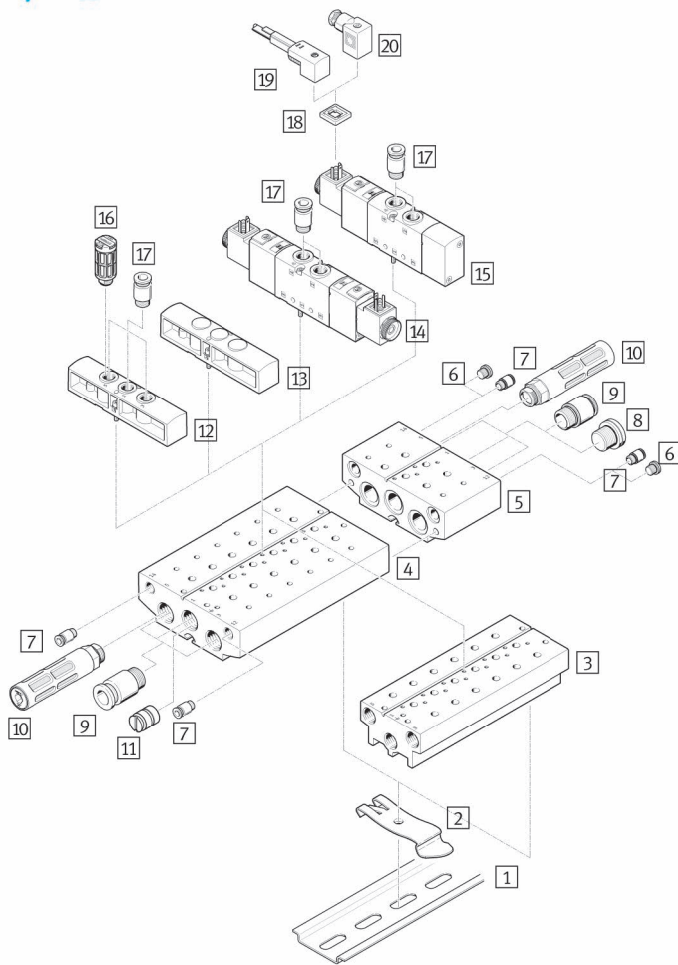
Введите в поле поиска тип или номер конфигурируемого изделия.

Номера для заказа конфигурируемых распределителей		
Типоразмер	Тип	№ для заказа
Индивидуального монтажа, золотник с картриджными уплотнениями		
20 (ширина 21 мм)	VUVS-L20	576516
25 (ширина 26.5 мм)	VUVS-L25	8022014
30 (ширина 31 мм)	VUVS-L30	8022017

Данные для заказа – Базовое исполнение

Распределители с базовыми характеристиками						
Типоразмер	Тип	№ для заказа	Тип	№ для заказа	Тип	№ для заказа
Разъем тип С, по EN 175 301, Индивидуального монтажа, Золотник с уплотнительными кольцами, Стандартный интерфейс пилота						
	3/2 распределитель, с одной катушкой, нормально закрытый		5/2 распределитель, с одной катушкой		5/2 распределитель, с двумя катушками	
	Пневматическая пружина		Пневматическая пружина		–	
20 (ширина 21 мм)	VUVS-LK20-M32C-AD-G18-1C1-S	8043213	VUVS-LK20-M52-AD-G18-1C1-S	8043214	VUVS-LK20-B52-D-G18-1C1-S	8043215
Разъем тип В, по промышленному стандарту, Индивидуального монтажа, Золотник с уплотнительными кольцами, Стандартный интерфейс пилота						
	3/2 распределитель, с одной катушкой, нормально закрытый		5/2 распределитель, с двумя катушками		5/2 распределитель, с одной катушкой	
	Пневматическая пружина		–		Пневматическая пружина	
25 (ширина 26.5 мм)	VUVS-LK25-M32C-AD-G14-1B2-S	8043217	VUVS-LK25-B52-D-G14-1B2-S	8043219	VUVS-LK25-M52-AD-G14-1B2-S	8043218
Разъем тип С, по EN 175 301, Индивидуального монтажа, Золотник с картриджными уплотнениями, Трубка под катушку с внутренним диаметром 8 мм						
	3/2 распределитель, с одной катушкой, нормально закрытый		3/2 распределитель, с одной катушкой, нормально закрытый		5/2 распределитель, с одной катушкой	
	Механическая пружина		Пневматическая пружина		Механическая пружина	
20 (ширина 21 мм)	VUVS-L20-M32C-MD-G18-F7-1C1	575274	VUVS-L20-M32C-AD-G18-F7-1C1	575269	VUVS-L20-M52-MD-G18-F7-1C1	575264
25 (ширина 26.5 мм)	VUVS-L25-M32C-MD-G14-F8-1C1	575477	VUVS-L25-M32C-AD-G14-F8-1C1	575475	VUVS-L25-M52-MD-G14-F8-1C1	575511
30 (ширина 31 мм)	VUVS-L30-M32C-MD-G38-F8-1C1	575570	VUVS-L30-M32C-AD-G38-F8-1C1	575568	VUVS-L30-M52-MD-G38-F8-1C1	575604
	5/2 распределитель, с одной катушкой		5/2 распределитель, с двумя катушками		5/3 распределитель, закрыт в средней позиции	
	Пневматическая пружина		–		Механическая пружина	
20 (ширина 21 мм)	VUVS-L20-M52-AD-G18-F7-1C1	575263	VUVS-L20-B52-D-G18-F7-1C1	575265	VUVS-L20-P53C-MD-G18-F7-1C1	575268
25 (ширина 26.5 мм)	VUVS-L25-M52-AD-G14-F8-1C1	575503	VUVS-L25-B52-D-G14-F8-1C1	575518	VUVS-L25-P53C-MD-G14-F8-1C1	575525
30 (ширина 31 мм)	VUVS-L30-M52-AD-G38-F8-1C1	575596	VUVS-L30-B52-D-G38-F8-1C1	575611	VUVS-L30-P53C-MD-G38-F8-1C1	575618

Принадлежности



- | | |
|---|---|
| <ul style="list-style-type: none"> 1 DIN-рейка NRH-35-2000 → nrh 2 Крепление на DIN-рейку VAME-T-M4 → vame 3 Коллекторная плата, компактная VABM-B10-20S → 64 4 Коллекторная плата, стандартная VABM-B10-20E → vabm-b10 5 Модуль расширения для стандартной коллекторной платы VABM-B10-20EEE → vabm-b10-eee 6 Резьбовая заглушка B → b-1/8 7 Цанговый штуцер QS → 107 8 Резьбовая заглушка B → b-1/8 9 Цанговый штуцер QS → 107 10 Глушитель U → u 11 Разделитель VABD → vabd 12 Плита питания VABF-B10-20-P1A4 → vabf 13 Плита-заглушка VABB-B10-20 → vabb 14 Распределитель с электромагнитным управлением VUVS с двумя катушками, 5/3 распределитель и 5/2 распределитель 15 Распределитель с электромагнитным управлением VUVS с одной катушкой, 5/2 распределитель | <ul style="list-style-type: none"> 16 Глушитель U → u 17 Цанговый штуцер QS → 107 18 Светящееся уплотнение MEB-LD → meb 19 Соединительный кабель KMEB → 64 Штекерная розетка с кабелем KMF → 64 20 Штекерная розетка MSSD → 64 Катушка VACS-C, VACF-B → 64 |
|---|---|

Принадлежности

3 Коллекторная компактная плата VABM-B10-20S/-25S/-30S				
Ширина	Пневматич. присоедин.	Число позиций распред.	Тип	№ для заказа
Для 3/2 распределителей, вкл. уплотнения и винты для крепления распределителей				
20	G $\frac{1}{4}$	2	VABM-B10-20S-G14-2-P3	576465
		3	VABM-B10-20S-G14-3-P3	576466
		4	VABM-B10-20S-G14-4-P3	576467
		6	VABM-B10-20S-G14-6-P3	576469
		8	VABM-B10-20S-G14-8-P3	576471
25	G $\frac{3}{8}$	2	VABM-B10-25S-G38-2-P3	8026297
		3	VABM-B10-25S-G38-3-P3	8026298
		4	VABM-B10-25S-G38-4-P3	8026299
		6	VABM-B10-25S-G38-6-P3	8026301
		8	VABM-B10-25S-G38-8-P3	8026303
30	G $\frac{1}{2}$	2	VABM-B10-30S-G12-2-P3	8026413
		3	VABM-B10-30S-G12-3-P3	8026414
		4	VABM-B10-30S-G12-4-P3	8026415
		6	VABM-B10-30S-G12-6-P3	8026417
		8	VABM-B10-30S-G12-8-P3	8026419
Для 5/2 и 5/3 распределителей, вкл. уплотнения и винты для крепления распределителей				
20	G $\frac{1}{4}$	2	VABM-B10-20S-G14-2	576417
		3	VABM-B10-20S-G14-3	576418
		4	VABM-B10-20S-G14-4	576419
		6	VABM-B10-20S-G14-6	576421
		8	VABM-B10-20S-G14-8	576423
25	G $\frac{3}{8}$	2	VABM-B10-25S-G38-2	8026261
		3	VABM-B10-25S-G38-3	8026262
		4	VABM-B10-25S-G38-4	8026263
		6	VABM-B10-25S-G38-6	8026265
		8	VABM-B10-25S-G38-8	8026267
30	G $\frac{1}{2}$	2	VABM-B10-30S-G12-2	8026377
		3	VABM-B10-30S-G12-3	8026378
		4	VABM-B10-30S-G12-4	8026379
		6	VABM-B10-30S-G12-6	8026381
		8	VABM-B10-30S-G12-8	8026383
Коллектор питания с двухсторонним креплением, вкл. уплотнения и винты для крепления распределителей				
20	G $\frac{3}{8}$	2	VABM-B10-20-G38-2-P53	576363
		3	VABM-B10-20-G38-3-P53	576364
		4	VABM-B10-20-G38-4-P53	576365
		6	VABM-B10-20-G38-6-P53	576367
		8	VABM-B10-20-G38-8-P53	576369
25	G $\frac{1}{2}$	2	VABM-B10-25-G12-2-P53	8026219
		3	VABM-B10-25-G12-3-P53	8026220
		4	VABM-B10-25-G12-4-P53	8026221
		6	VABM-B10-25-G12-6-P53	8026223
		8	VABM-B10-25-G12-8-P53	8026225
30	G $\frac{1}{2}$	2	VABM-B10-30-G12-2-P53	8026338
		3	VABM-B10-30-G12-3-P53	8026339
		4	VABM-B10-30-G12-4-P53	8026340
		6	VABM-B10-30-G12-6-P53	8026342
		8	VABM-B10-30-G12-8-P53	8026344
30	G $\frac{1}{2}$	2	VABM-B10-30-G12-10-P53	8026346
		3	VABM-B10-30-G12-3-P53	8026339
		4	VABM-B10-30-G12-4-P53	8026340
		6	VABM-B10-30-G12-6-P53	8026342
		8	VABM-B10-30-G12-8-P53	8026344

19 Соединительный кабель КМЕВ			
Описание	Длина кабеля	Тип	№ для заказа
Угловая розетка, 2-контактная, 24 В постоянного тока, тип С			
Со светодиодной индикацией и схемой защиты	2.5 м	КМЕВ-3-24-2,5-LED	547268
	5 м	КМЕВ-3-24-5-LED	547269

19 Штекерная розетка с кабелем КМФ			
Описание	Длина кабеля	Nbg	№ для заказа
Угловая розетка, 3-контактная, 24 В постоянного тока, тип В, по промышленному стандарту			
Со светодиодной индикацией	2.5 м	КМФ-1-24DC-2,5-LED	30935
	5 м	КМФ-1-24DC-5-LED	30937

20 Штекерная розетка MSSD		
Описание	Тип	№ для заказа
Угловая розетка, 3-контактная, квадратная, тип С		
Винтовой клеммник	MSSD-EB	151687
Угловая розетка, 3-контактная, квадратная MSF		
Винтовой клеммник	MSSD-F	34431

Катушка VACS-C		
Описание	Тип	№ для заказа
Расположение контактов тип С, по EN 175 301		
12 В постоянного тока	VACS-C-C1-5	8025331
24 В постоянного тока	VACS-C-C1-1	8025330
48 В постоянного тока	VACS-C-C1-7	8025336
24 В переменного тока; 50/60 Гц	VACS-C-C1-1A	8025335
48 В переменного тока; 50/60 Гц	VACS-C-C1-7A	8025337
110/120 В переменного тока; 50/60 Гц	VACS-C-C1-16B	8025334
230/240 В переменного тока; 50/60 Гц	VACS-C-C1-3W	8025338

Катушка VACF-B		
Описание	Тип	№ для заказа
Расположение контактов тип В, по промышленному стандарту		
12 В постоянного тока	VACF-B-B2-5	8030801
24 В постоянного тока	VACF-B-B2-1	8030802
48 В постоянного тока	VACF-B-B2-7	8030803
24 В переменного тока; 50/60 Гц	VACF-B-B2-1A	8030804
48 В переменного тока; 50/60 Гц	VACF-B-B2-7A	8030805
110/120 В переменного тока; 50/60 Гц	VACF-B-B2-16B	8030806
230/240 В переменного тока; 50/60 Гц	VACF-B-B2-3W	8030808
Расположение контактов тип С, по EN 175 301		
12 В постоянного тока	VACF-B-C1-5	8030810
24 В постоянного тока	VACF-B-C1-1	8030811
48 В постоянного тока	VACF-B-C1-7	8030812
24 В переменного тока; 50/60 Гц	VACF-B-C1-1A	8030813
48 В переменного тока; 50/60 Гц	VACF-B-C1-7A	8030814
110/120 В переменного тока; 50/60 Гц	VACF-B-C1-16B	8030815
230/240 В переменного тока; 50/60 Гц	VACF-B-C1-3W	8030817



- 4/3 распределитель, средняя позиция перекрыта или на выхлоп
- Два типа поворотного рычага: металлический или из технополимера
- С пазами для датчиков положения
- Наличие отверстий для панельного монтажа
- Если используется распределитель с перекрытой средней позицией, поршень цилиндра в промежуточном положении будет находится под давлением с двух сторон, а если используется распределитель со средней позицией на выхлоп, то обе полости будут сообщены с атмосферой, и поршень можно перемещать без усилия

Система обозначений – Базовое исполнение

		VHER	—		—		—		—	
Тип		Распределитель с ручным управлением, с поворотным рычагом								
Исполнение										
AH	Металлическая рукоятка									
BH	Рукоятка из технополимера									
Функция распределителя										
M04C	4/3, в средней позиции закрыт									
M04E	4/3, в средней позиции на выхлоп									
Присоединительная резьба										
M05	Резьба M5									
G18	Резьба G1/8									
G14	Резьба G3/4									
Тип подключения										
LD	Каналы сбоку									
UD	Каналы снизу									

Данные для заказа – Исполнения

Конфигурируемое изделие

Данное изделие может быть заказано в различных исполнениях с помощью конфигуратора.

Конфигуратор вы найдете на DVD-диске в разделе каталога по данному продукту или в интернете по адресу

www.festo.com/catalogue/...

Введите в поле поиска тип или номер конфигурируемого изделия.

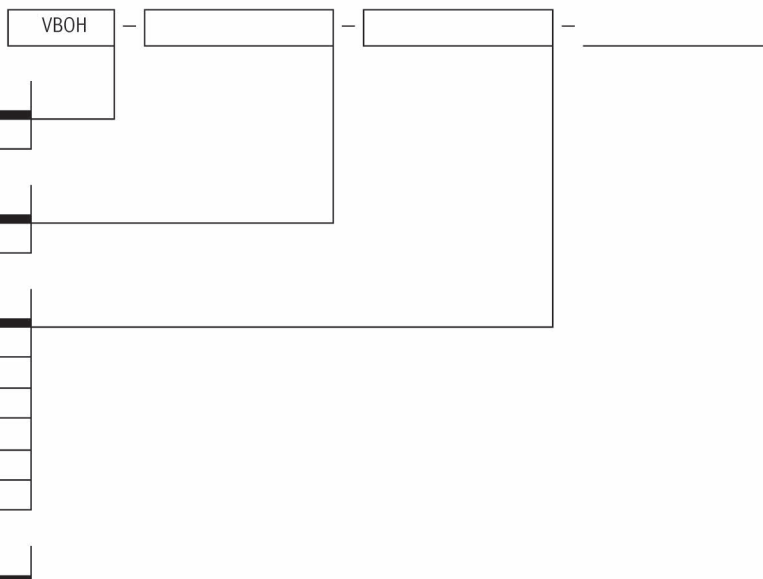
Данные для заказа – Базовое исполнение

Функция распределителя	Присоединительная резьба	Тип подключения	Тип	№ для заказа	Тип	№ для заказа
			С металлической поворотной рукояткой		Поворотная рукоятка из технополимера	
4/3, в средней позиции закрыт	M5	Каналы сбоку	VHER-AH-M04C-G18-LD	538178	VHER-BH-M04C-G18-LD	538192
	G1/8		VHER-AH-M04C-G14-LD	538180	VHER-BH-M04C-G14-LD	538194
	G3/4				VHER-BH-M04C-M05-LD	538190
	M5	Каналы снизу	VHER-AH-M04C-G18-UD	538179	VHER-BH-M04C-G18-UD	538193
	G1/8		VHER-AH-M04C-G14-UD	538181	VHER-BH-M04C-G14-UD	538195
	G3/4				VHER-BH-M04E-M05-LD	538198
4/3, в средней позиции на выхлоп		Каналы сбоку	VHER-AH-M04E-G18-LD	538184	VHER-BH-M04E-G18-LD	538200
	G1/8		VHER-AH-M04E-G14-LD	538186	VHER-BH-M04E-G14-LD	538202
	G3/4				VHER-BH-M04E-M05-UD	538199
		Каналы снизу	VHER-AH-M04E-G18-UD	538185	VHER-BH-M04E-G18-UD	538201
	G1/8		VHER-AH-M04E-G14-UD	538187	VHER-BH-M04E-G14-UD	538203
	G3/4					



- Могут использоваться для подачи и сброса сжатого воздуха из системы, в т.ч. могут устанавливаться перед блоком подготовки воздуха, пневмопистолетом или применяться для сброса сжатого воздуха из пневмоцилиндров
- Без заужения проходного сечения, поэтому нет потери давления во включенном состоянии
- Минимальные размеры и простота монтажа
- Стандартный номинальный расход 236 ... 7691 л/мин
- Рабочее давление -0.95 ... +12 бар
- Привлекательный дизайн и уникальная конструкция

Система обозначений – Базовое исполнение



Тип	
VBON	Отсечной клапан с ручным управлением
Функция распределителя	
32	3/2 клапан, бистабильный
Пневматическое присоединение 1	
M5	Внутренняя резьба M5
G18	Внутренняя резьба G1/8
G14	Внутренняя резьба G1/4
G38	Внутренняя резьба G3/8
G12	Внутренняя резьба G1/2
G34	Внутренняя резьба G3/4
Пневматическое присоединение 2	
-	Аналогичное пневматическому присоединению 1

Исполнения

Пневматическое присоединение 1

1/8NPT, 1/4NPT, 3/8NPT, NPT1/2

Пневматическое присоединение 2

M5, G1/8, G1/4, G3/8, G1/2, G3/4, 1/8NPT, 1/4NPT, 3/8NPT, NPT1/2

Данные для заказа – Исполнения

Конфигурируемое изделие

Данное изделие может быть заказано в различных исполнениях с помощью конфигуратора.

Конфигуратор вы найдете на DVD-диске в разделе каталога по данному продукту или в интернете по адресу
www.festo.com/catalogue/...

Введите в поле поиска тип или номер конфигурируемого изделия.

Данные для заказа – Базовое исполнение

Пневматическое присоединение 1	Пневматическое присоединение 2	Условный проход [мм]	Стандартный номинальный расход q _{pN} [л/мин]	Тип	№ для заказа
M5	M5	3.6	236	VBON-32-M5	1609969
G1/8	G1/8	5.7	777	VBON-32-G18	1558073
G1/4	G1/4	8.4	1675	VBON-32-G14	1302994
G3/8	G3/8	9.9	2201	VBON-32-G38	1482679
G1/2	G1/2	12.1	3420	VBON-32-G12	1587988
G3/4	G3/4	19.3	7691	VBON-32-G34	1629664



- Управляемый обратный клапан
- Ручной сброс сжатого воздуха
- Возможность поворота после установки
- Исполнение с цанговыми штуцерами
Расход 130 ... 1400 л/мин
- Исполнение с внутренней резьбой
Расход 130 ... 1600 л/мин

- 1 HGL-M5-QS-4
- 2 HGL-...-QS
- 3 HGL-M5-B
- 4 HGL-1/8-1/8-B
- 5 HGL-...-B

Система обозначений

		HGL	-		-		-	
Тип								
Управляемый обратный клапан								
HGL	Обратный клапан, управляемый							
Пневматическое присоединение 2								
M5	Наружная резьба M5							
1/8	Наружная резьба G ¹ / ₈							
1/4	Наружная резьба G ¹ / ₄							
3/8	Наружная резьба G ³ / ₈							
1/2	Наружная резьба G ¹ / ₂							
Пневматическое присоединение 1								
QS-4	Цанговый штуцер для шлангов с внешним диаметром 4 мм							
QS-6	Цанговый штуцер для шлангов с внешним диаметром 6 мм							
QS-8	Цанговый штуцер для шлангов с внешним диаметром 8 мм							
QS-10	Цанговый штуцер для шлангов с внешним диаметром 10 мм							
QS-12	Цанговый штуцер для шлангов с внешним диаметром 12 мм							
-	Пневматическое присоединение 1 аналогично пневматическому присоединению 2, внутренняя резьба							
1/8	Внутренняя резьба G ¹ / ₈							
Версия								
B	Серия B							

Данные для заказа

HGL с цанговыми штуцерами QS	
Тип	№ для заказа
HGL-M5-QS-4	530038
HGL-1/8-QS-6	530039
HGL-1/8-QS-6	530040
HGL-1/4-QS-8	530041
HGL-1/4-QS-10	530042
HGL-3/8-QS-8	530043
HGL-3/8-QS-10	530044
HGL-3/8-QS-12	530045

HGL с внутренней резьбой	
Тип	№ для заказа
HGL-M5-B	530029
HGL-1/8-B	530030
HGL-1/8-1/8-B	543253
HGL-1/4-B	530031
HGL-3/8-B	530032
HGL-1/2-B	530033



- Прочная металлическая конструкция
- Возможность поворота на 360° после установки
- Исполнение с цанговыми штуцерами
- Расход 100 ... 1580 л/мин

- 1 GRLA-QS-D/GRLZ-QS-D: регулировка винтом под шлиц
- 2 GRLA-QS-RS-D: с винтом с насечкой
- 3 GRLSA: с поворотной рукояткой со шкалой, внутренний 6-гранник

Система обозначений

								D
Тип								
Функция дросселирования воздуха на выходе								
GRLA	Дроссель с обратным клапаном, выход под 90°							
GRLSA	Дроссель с обратным клапаном, выход под 90°, с регулировочной поворотной рукояткой							
Функция дросселирования воздуха на входе								
GRLZ	Дроссель с обратным клапаном, выход под 90°							
Пневматическое присоединение 2								
M5, 1/8, 1/4, 3/8, 1/2	Наружная резьба							
Пневматическое присоединение 1								
Тип								
QS	Цанговый штуцер QS							
Внешний диаметр шланга								
3, 4, 6, 8, 10, 12	Внешний диаметр шланга для цангового штуцера QS							
Тип регулировки								
-	Винт под шлиц							
RS	Винт с насечкой							
Характеристика расхода								
MF	Средний расход							
Версия								
D	Серия D							

Данные для заказа

GRLA: регулировка винтом под шлиц	
Тип	№ для заказа
GRLA-M5-QS-3-D	193137
GRLA-M5-QS-4-D	193138
GRLA-M5-QS-6-D	193139
GRLA-1/8-QS-3-D	193142
GRLA-1/8-QS-4-D	193143
GRLA-1/8-QS-6-D	193144
GRLA-1/8-QS-8-D	193145
GRLA-1/4-QS-6-D	193146
GRLA-1/4-QS-8-D	193147
GRLA-1/4-QS-10-D	193148
GRLA-3/8-QS-6-D	193149
GRLA-3/8-QS-8-D	193150
GRLA-3/8-QS-10-D	193151
GRLA-1/2-QS-12-D	193152

GRLA: регулировка винтом под шлиц, средний расход	
Тип	№ для заказа
GRLA-1/8-QS-6-MF-D	537075
GRLA-1/8-QS-8-MF-D	537076

GRLZ: регулировка винтом под шлиц	
Тип	№ для заказа
GRLZ-M5-QS-3-D	193153
GRLZ-M5-QS-4-D	193154
GRLZ-M5-QS-6-D	193155
GRLZ-1/8-QS-3-D	193156
GRLZ-1/8-QS-4-D	193157
GRLZ-1/8-QS-6-D	193158
GRLZ-1/8-QS-8-D	193159

GRLA-RS: с винтом с насечкой	
Тип	№ для заказа
GRLA-M5-QS-3-RS-D	197576
GRLA-M5-QS-4-RS-D	197577
GRLA-M5-QS-6-RS-D	197578
GRLA-1/8-QS-3-RS-D	197579
GRLA-1/8-QS-4-RS-D	197580
GRLA-1/8-QS-6-RS-D	197581
GRLA-1/8-QS-8-RS-D	534337
GRLA-1/4-QS-6-RS-D	534338
GRLA-1/4-QS-8-RS-D	534339
GRLA-1/4-QS-10-RS-D	534340
GRLA-3/8-QS-6-RS-D	534341
GRLA-3/8-QS-8-RS-D	534342
GRLA-3/8-QS-10-RS-D	534343
GRLA-3/8-QS-12-RS-D	534344

GRLSA-D: регулировка винтом под шлиц с поворотной рукояткой	
Тип	№ для заказа
GRLSA-1/8-QS-6	540661
GRLSA-1/8-QS-8	540662



- Монтаж на трубопроводе
- Встроенные цанговые соединения для шлангов со стандартным внешним диаметром
- Диапазон температур -10 ... +60 °C
- Рабочее давление 0.2 ... 10 бар
- Корпус из технополимера
- Регулировка винтом с насечкой

Данные для заказа – Базовое исполнение

Пневматическое присоединение		Стандартный номинальный расход qпN при 6 бар → 5 бар		Стандартный номинальный расход qпN при 6 бар → 0 бар		Тип	№ для заказа
		В направлении дросселирования	В направлении обратного клапана	В направлении дросселирования	В направлении обратного клапана		
2	1	[л/мин]	[л/мин]	[л/мин]	[л/мин]		
QS-3	QS-3	25	65 ... 70	100	125 ... 135	GR-QS-3	193965
QS-4	QS-4	40	100 ... 110	130	170 ... 185	GR-QS-4-LF	193966
		85	100 ... 110	150	170 ... 185	GR-QS-4	193967
QS-6	QS-6	75	260 ... 270	110	500 ... 510	GR-QS-6-LF	193968
		160	260 ... 270	205	500 ... 510	GR-QS-6	193969
QS-8	QS-8	225	350 ... 400	390	610 ... 640	GR-QS-8	193970

Выхлопные дроссели GRE



- Выхлопной дроссель для дросселирования выхлопа
- Расход до 3 600 л/мин
- Диапазон температур -10 ... +70 °C
- Рабочее давление 0 ... 10 бар
- Металлический глушитель
- Регулировка винтом под шлиц

Данные для заказа – Базовое исполнение

Присоединительная резьба	Стандартный номинальный расход q _{pN} при 6 бар → 5 бар в направлении дросселирования [л/мин]	Стандартный номинальный расход q _{pN} при 6 бар → 0 бар в направлении дросселирования [л/мин]	Тип	№ для заказа
G1/8	520	0...520	GRE-1/8	10351
G1/4	996	0...996	GRE-1/4	10352
G3/8	2,000	0...2,000	GRE-3/8	35310
G1/2	3,600	0...3,600	GRE-1/2	10353



- Выхлопной дроссель для дросселирования выхлопа
- Расход 0...420 л/мин
- Диапазон температур 0 ... +60 °C
- Рабочее давление 0 ... 10 бар
- Поворотная рукоятка в виде винта с насечкой

Система обозначений – Базовое исполнение

		VFFK	—	C	—	K	—		—	P
Тип		VFFK		Выхлопной дроссель						
Исполнение		C		Монтаж в резьбовое отверстие						
Тип регулировки		K		Винт с насечкой						
Присоединительная резьба		M5		Резьба M5						
		M7		Резьба M7						
		R18		Резьба R ³ / ₈						
		R14		Резьба R ³ / ₄						
Глушитель		P		Глушитель из технополимера						

Данные для заказа – Базовое исполнение

Присоединительная резьба	Стандартный номинальный расход q _{pN} при 6 бар → 0 бар в направлении дросселирования [л/мин]	Тип	№ для заказа
M5	0...80	VFFK-C-K-M5-P	133140
M7	0...100	VFFK-C-K-M7-P	133141
R18	0...270	VFFK-C-K-R18-P	133142
R14	0...420	VFFK-C-K-R14-P	133143

Выхлопные дроссели GRU



- Выхлопной дроссель для дросселирования выхлопа
- Расход 0...8000 л/мин
- Диапазон температур -10 ... +70 °С
- Рабочее давление 0 ... 10 бар
- Глушитель из технополимера
- Регулировка с помощью поворотной рукояткой

Система обозначений – Базовое исполнение

GRU	-	-	B
Тип			
GRU	Выхлопной дроссель		
Присоединительная резьба			
1/8	Резьба G1/8		
1/4	Резьба G1/4		
3/8	Резьба G3/8		
1/2	Резьба G1/2		
3/4	Резьба G3/4		
Версия			
B	Серия B		

Данные для заказа – Базовое исполнение

Присоединительная резьба	Стандартный номинальный расход qпN при 6 бар → 5 бар в направлении дросселирования [л/мин]	Стандартный номинальный расход qпN при 6 бар → 0 бар в направлении дросселирования [л/мин]	Тип	№ для заказа
G1/8	1,000	0...1,000	GRU-1/8-B	9516
G1/4	1,500	0...1,500	GRU-1/4-B	9517
G3/8	1,700	0...1,700	GRU-3/8-B	9518
G1/2	4,000	0...4,000	GRU-1/2-B	9519
G3/4	8,000	0...8,000	GRU-3/4-B	9520



5

Датчики положения

**Датчики положения SME-/SMT-8M,
для Т-паза**

- Герконовые и магниторезистивные
- Устанавливаются в паз сверху
- Широкий диапазон вариантов монтажа и подключения

→ 75

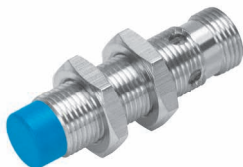


Индуктивные датчики положения

**Индуктивные датчики положения
SIEN/SIEN**

- Индуктивные датчики партиями по 5 шт. по экономичной цене
- Доступны типоразмеры SIEN-...: Ø4, M5, Ø6,5, M8, M12, M18, M30 и SIEN-...: M12, M18
- Частота переключения до 5.000 Гц

→ 77



Датчики давления и вакуума

Датчик давления SDE5

- Программируемые
- Широкий спектр конфигурируемых опций

→ 79



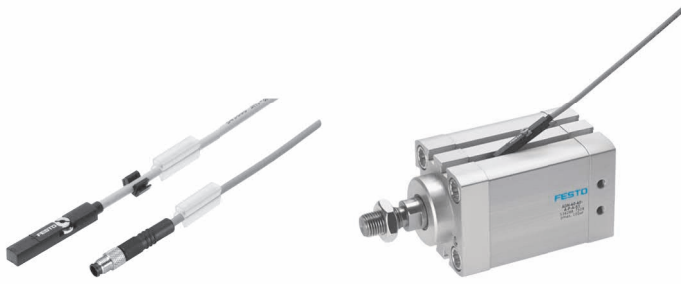
Соединительные кабели

Соединительные кабели NEBU

- Антистатические, стандартные, для кабельных цепей и применения в роботах
- Розетка: прямая, угловая, поворотная;
Разъем/штекер: прямой, угловой, M5x0.5, M8x1, M12x1, 2-, 3-, 4-, 5-, 8-контактный, вращающаяся резьба, без разъема
- Подходят для подключения датчиков положения, в т. ч. бесконтактных, реле давления, датчиков давления, расхода, оптических и индуктивных датчиков, распределителей с центральными разъемами, такими как CPE, MPA или VSVA
- Исполнения с индикатором включенного состояния
- Длина кабеля от 0.1 до 30 м

→ 81





- Герконовые или магниторезистивные
- Вставляются в паз сверху, устанавливаются заподлицо с корпусом цилиндра
- Подходят для кабельных цепей
- Зажим кабеля и держатель маркировочных табличек (входят в комплект поставки)
- С индикацией состояния
- Соответствуют директиве ATEX по использованию в потенциально взрывоопасной среде
 → www.festo.com/en/ex

Система обозначений – Базовое исполнение

					24V				
Тип									
SME	Датчик положения, герконовый								
SMT	Датчик положения, магниторезистивный								
Конструкция									
8M	Для Т-паза, вставляется в паз сверху								
8M-A									
Электрический выход, функция переключения									
DS	Н.Р. контакт, 3-х проводный								
ZS	Н.Р. контакт, 2-х проводный								
DO	Н.З. контакт, 3-х проводный								
PS	PNP, Н.Р. контакт, 3-х проводный								
NS	NPN, Н.Р. контакт, 3-х проводный								
PO	PNP, Н.З. контакт, 3-х проводный								
Номинальное рабочее напряжение									
24V	24 В постоянного тока								
Характеристики кабеля									
K	Стандартные + кабельные цепи								
E	Кабельные цепи + роботы								
Длина кабеля									
0,3	0.3 м								
2,5	2.5 м								
5,0	5.0 м								
7,5	7.5 м								
Тип подключения									
OE	Без штекера								
M8	Кабель со штекером M8x1, защелкивающийся								
M8D	Кабель со штекером M8x1, вращающаяся резьба								
M12	Кабель со штекером M12x1, вращающаяся резьба								
Сертификация ЕС									
Ex2	II 3GD в соответствии с директивой ЕС 94/9/ЕС								

Исполнения

M8 Кабель со штекером M8x1, защелкивающийся

5

Данные для заказа – Исполнения

	<p>Конфигурируемое изделие</p>	<p>Данное изделие может быть заказано в различных исполнениях с помощью конфигуратора.</p>	<p>Конфигуратор вы найдете на DVD-диске в разделе каталога по данному продукту или в интернете по адресу www.festo.com/catalogue/...</p>	<p>Введите в поле поиска тип или номер конфигурируемого изделия.</p>
--	---------------------------------------	--	--	--

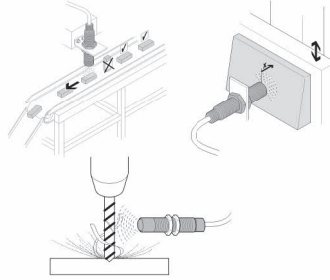
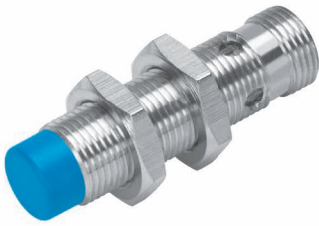
Данные для заказа – Базовое исполнение

Чувствительный элемент	Дискретный выход	Электрическое подключение			Длина кабеля	Тип	№ для заказа
		Кабель	Кабель со штекером, M8x1	Кабель со штекером, M12x1, вращающаяся резьба			
Н.Р. контакт							
Герконовый	Контактный, биполярный	3-х проводный	–	–	2.5 м	SME-8M-DS-24V-K-2,5-OE	543862
		3-х проводный	–	–	5.0 м	SME-8M-DS-24V-K-5,0-OE	543863
		3-х проводный	–	–	7.5 м	SME-8M-DS-24V-K-7,5-OE	543876
		–	3-контактный	–	0.3 м	SME-8M-DS-24V-K-0,3-M8D	543861
		2-х проводный	–	–	2.5 м	SME-8M-ZS-24V-K-2,5-OE	543872
Н.З. контакт							
Герконовый	Контактный, биполярный	3-х проводный	–	–	7.5 м	SME-8M-DO-24V-K-7,5-OE	546799
Н.Р. контакт							
Магнито-резистивный	PNP	–	3-контактный	–	0.3 м	SMT-8M-A-PS-24V-E-0,3-M8D	574334
		3-х проводный	–	–	2.5 м	SMT-8M-A-PS-24V-E-2,5-OE	574335
		3-х проводный	–	–	5.0 м	SMT-8M-A-PS-24V-E-5,0-OE	574336
		–	–	3-контактный	0.3 м	SMT-8M-A-PS-24V-E-0,3-M12	574337
	NPN	3-х проводный	–	–	2.5 м	SMT-8M-A-NS-24V-E-2,5-OE	574338
		–	3-контактный	–	0.3 м	SMT-8M-A-NS-24V-E-0,3-M8D	574339
	Бесконтактный	2-х проводный	–	–	5.0 м	SMT-8M-A-ZS-24V-E-5,0-OE-Ex2	574341
Н.З. контакт							
Магнито-резистивный	PNP	3-х проводный	–	–	7.5 м	SMT-8M-A-PO-24V-E-7,5-OE	574340

Принадлежности

Монтажный набор SMBR		
Для Ø	Тип	№ для заказа
8	SMBR-8-8	175091
10	SMBR-8-10	175092
12	SMBR-8-12	175093
16	SMBR-8-16	175094
20	SMBR-8-20	175095
25	SMBR-8-25	175096





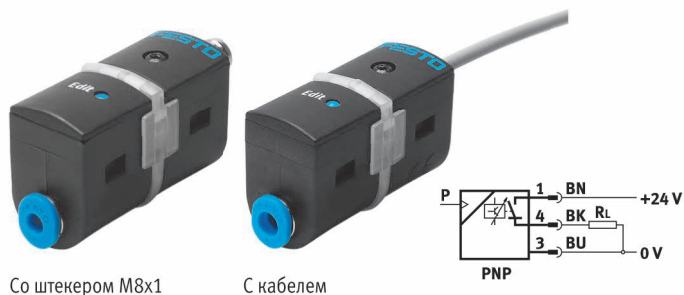
- Индуктивные датчики партиями по 5 шт. по экономичной цене
- Доступны типоразмеры SIEN-...: Ø4, M5, Ø6,5, M8, M12, M18, M30 и SIEN-...: M12, M18
- Датчики срабатывают при приближении металлических объектов
- Благодаря бесконтактному опросу нет необходимости в механических чувствительных элементах, таких как ролики, кулачки или рычаги
- Множество положений монтажа способствует легкой и гибкой установке на оборудовании
- Работа не только с ферро-магнитными материалами, но и с другими металлами, например, алюминием, медью и др.
- Высокая частота переключения до 5.000 Гц

Система обозначений

		SIE	-		-		-		-	L	-	P5
Тип												
SIE	Датчик положения, индуктивный											
Исполнение												
N	Датчик с увеличенной дистанцией переключения											
H	Датчик со стандартной дистанцией переключения											
Конструкция												
	Цилиндрический корпус											
M	Метрическая резьба											
Типоразмер												
D4; M5; D6,5; M8; M12; M18; M30												
Условия монтажа												
B	Монтаж заподлицо											
NB	Монтаж выступающий											
Электрический выход												
P	PNP выход											
N	NPN выход											
Функция переключающего элемента												
S	Нормально разомкнутый (НР) контакт											
O	Нормально замкнутый (НЗ) контакт											
Электрическое присоединение												
K	Кабель											
S	Разъем											
Индикация состояния/готовности к работе												
L	Светодиод отображения состояния переключения											
Комплектность												
P5	Оптовая поставка по 5 шт.											

Данные для заказа

Тип	Тип монтажа	Функция переключающего элемента	Электрический выход	Электрическое присоединение: Кабель		Электрическое присоединение: Разъем	
				Тип	№ для заказа	Тип	№ для заказа
Ø4							
SIEN	Заподлицо	HP контакт	NPN	SIEN-4B-NS-K-L-P5	8002603	SIEN-4B-NS-S-L-P5	8002604
			PNP	SIEN-4B-PS-K-L-P5	8002605	SIEN-4B-PS-S-L-P5	8002606
		H3 контакт	NPN	SIEN-4B-NO-K-L-P5	8002607	SIEN-4B-NO-S-L-P5	8002608
			PNP	SIEN-4B-PO-K-L-P5	8002609	SIEN-4B-PO-S-L-P5	8002610
M5							
SIEN	Заподлицо	HP контакт	NPN	SIEN-M5B-NS-K-L-P5	8002611	SIEN-M5B-NS-S-L-P5	8002612
			PNP	SIEN-M5B-PS-K-L-P5	8002613	SIEN-M5B-PS-S-L-P5	8002614
		H3 контакт	NPN	SIEN-M5B-NO-K-L-P5	8002615	SIEN-M5B-NO-S-L-P5	8002616
			PNP	SIEN-M5B-PO-K-L-P5	8002617	SIEN-M5B-PO-S-L-P5	8002618
Ø6,5							
SIEN	Заподлицо	HP контакт	NPN	SIEN-6,5B-NS-K-L-P5	8002619	SIEN-6,5B-NS-S-L-P5	8002620
			PNP	SIEN-6,5B-PS-K-L-P5	8002621	SIEN-6,5B-PS-S-L-P5	8002622
		H3 контакт	NPN	SIEN-6,5B-NO-K-L-P5	8002623	SIEN-6,5B-NO-S-L-P5	8002624
			PNP	SIEN-6,5B-PO-K-L-P5	8002625	SIEN-6,5B-PO-S-L-P5	8002626
M8							
SIEN	Заподлицо	HP контакт	NPN	SIEN-M8B-NS-K-L-P5	8002627	SIEN-M8B-NS-S-L-P5	8002628
			PNP	SIEN-M8B-PS-K-L-P5	8002629	SIEN-M8B-PS-S-L-P5	8002630
		H3 контакт	NPN	SIEN-M8B-NO-K-L-P5	8002631	SIEN-M8B-NO-S-L-P5	8002632
			PNP	SIEN-M8B-PO-K-L-P5	8002633	SIEN-M8B-PO-S-L-P5	8002634
	Выступающий	HP контакт	NPN	SIEN-M8NB-NS-K-L-P5	8002635	SIEN-M8NB-NS-S-L-P5	8002636
			PNP	SIEN-M8NB-PS-K-L-P5	8002637	SIEN-M8NB-PS-S-L-P5	8002638
		H3 контакт	NPN	SIEN-M8NB-NO-K-L-P5	8002639	SIEN-M8NB-NO-S-L-P5	8002640
			PNP	SIEN-M8NB-PO-K-L-P5	8002641	SIEN-M8NB-PO-S-L-P5	8002642
M12							
SIEN	Заподлицо	HP контакт	NPN	SIEN-M12B-NS-K-L-P5	8002643	SIEN-M12B-NS-S-L-P5	8002644
			PNP	SIEN-M12B-PS-K-L-P5	8002645	SIEN-M12B-PS-S-L-P5	8002646
		H3 контакт	NPN	SIEN-M12B-NO-K-L-P5	8002647	SIEN-M12B-NO-S-L-P5	8002648
			PNP	SIEN-M12B-PO-K-L-P5	8002649	SIEN-M12B-PO-S-L-P5	8002650
	Выступающий	HP контакт	NPN	SIEN-M12NB-NS-K-L-P5	8002651	SIEN-M12NB-NS-S-L-P5	8002652
			PNP	SIEN-M12NB-PS-K-L-P5	8002653	SIEN-M12NB-PS-S-L-P5	8002654
		H3 контакт	NPN	SIEN-M12NB-NO-K-L-P5	8002655	SIEN-M12NB-NO-S-L-P5	8002656
			PNP	SIEN-M12NB-PO-K-L-P5	8002657	SIEN-M12NB-PO-S-L-P5	8002658
M18							
SIEN	Заподлицо	HP контакт	NPN	SIEN-M18B-NS-K-L-P5	8002659	SIEN-M18B-NS-S-L-P5	8002660
			PNP	SIEN-M18B-PS-K-L-P5	8002661	SIEN-M18B-PS-S-L-P5	8002662
		H3 контакт	NPN	SIEN-M18B-NO-K-L-P5	8002663	SIEN-M18B-NO-S-L-P5	8002664
			PNP	SIEN-M18B-PO-K-L-P5	8002665	SIEN-M18B-PO-S-L-P5	8002666
	Выступающий	HP контакт	NPN	SIEN-M18NB-NS-K-L-P5	8002667	SIEN-M18NB-NS-S-L-P5	8002668
			PNP	SIEN-M18NB-PS-K-L-P5	8002669	SIEN-M18NB-PS-S-L-P5	8002670
		H3 контакт	NPN	SIEN-M18NB-NO-K-L-P5	8002671	SIEN-M18NB-NO-S-L-P5	8002672
			PNP	SIEN-M18NB-PO-K-L-P5	8002673	SIEN-M18NB-PO-S-L-P5	8002674
M30							
SIEN	Заподлицо	HP контакт	NPN	SIEN-M30B-NS-K-L-P5	8002675	SIEN-M30B-NS-S-L-P5	8002676
			PNP	SIEN-M30B-PS-K-L-P5	8002677	SIEN-M30B-PS-S-L-P5	8002678
		H3 контакт	NPN	SIEN-M30B-NO-K-L-P5	8002679	SIEN-M30B-NO-S-L-P5	8002680
			PNP	SIEN-M30B-PO-K-L-P5	8002681	SIEN-M30B-PO-S-L-P5	8002682
	Выступающий	HP контакт	NPN	SIEN-M30NB-NS-K-L-P5	8002683	SIEN-M30NB-NS-S-L-P5	8002684
			PNP	SIEN-M30NB-PS-K-L-P5	8002685	SIEN-M30NB-PS-S-L-P5	8002686
		H3 контакт	NPN	SIEN-M30NB-NO-K-L-P5	8002687	SIEN-M30NB-NO-S-L-P5	8002688
			PNP	SIEN-M30NB-PO-K-L-P5	8002689	SIEN-M30NB-PO-S-L-P5	8002690
M12							
SIEH	Заподлицо	HP контакт	NPN	SIEH-M12B-NS-K-L-P5	8002691	SIEH-M12B-NS-S-L-P5	8002692
			PNP	SIEH-M12B-PS-K-L-P5	8002693	SIEH-M12B-PS-S-L-P5	8002694
		H3 контакт	NPN	SIEH-M12B-NO-K-L-P5	8002695	SIEH-M12B-NO-S-L-P5	8002696
			PNP	SIEH-M12B-PO-K-L-P5	8002697	SIEH-M12B-PO-S-L-P5	8002698
M18							
SIEH	Заподлицо	HP контакт	NPN	SIEH-M18B-NS-K-L-P5	8002699	SIEH-M18B-NS-S-L-P5	8002700
			PNP	SIEH-M18B-PS-K-L-P5	8002701	SIEH-M18B-PS-S-L-P5	8002702
		H3 контакт	NPN	SIEH-M18B-NO-K-L-P5	8002703	SIEH-M18B-NO-S-L-P5	8002704
			PNP	SIEH-M18B-PO-K-L-P5	8002705	SIEH-M18B-PO-S-L-P5	8002706



Со штекером M8x1

С кабелем

- Программируемый датчик давления для простых задач контроля давления. Доступны различные конфигурации
- Измерение относительного давления
- Настройка с помощью встроенной функции обучения (Teach-in)
- Встроенный микропроцессор
- Индикация состояния переключения с помощью светодиода, видимого со всех сторон

Система обозначений – Базовое исполнение

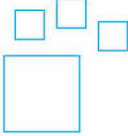
		SDE5	–		–		–		–	P	–	
Функция датчика												
SDE5	Датчик давления											
Диапазон измерения давления												
V1	–1 ... 0 бар											
D2	0 ... 2 бар											
D10	0 ... 10 бар											
Функция переключения												
FP	Свободно программируемый, Н.Р. контакт, Н.З. контакт											
O	Пороговое значение с фиксированным гистерезисом, 1 значение давления, Н.Р. контакт											
C	Пороговое значение с фиксированным гистерезисом, 1 значение давления, Н.З. контакт											
O1	Пороговое значение с фиксированным гистерезисом, 2 значения давления, Н.Р. контакт											
O2	Пороговое значение с фиксированным гистерезисом, 2 значения давления, Н.З. контакт											
O3	2-пороговый компаратор с фиксированным гистерезисом, 2 значения давления, Н.Р. контакт											
C3	2-пороговый компаратор с фиксированным гистерезисом, 2 значения давления, Н.З. контакт											
Пневматическое присоединение												
Цанговый штуцер с двух сторон												
Q4	Для шлангов со стандартным внешним диаметром 4 мм											
Q6	Для шлангов со стандартным внешним диаметром 6 мм											
Цанговый штуцер с одной стороны												
Q4E	Для шлангов со стандартным внешним диаметром 4 мм											
Q6E	Для шлангов со стандартным внешним диаметром 6 мм											
Электрический выход												
P	1 дискретный выход PNP											
Электрическое подключение												
K	Кабель, 2,5 м											
M8	Штекер M8, 3-контактный											

5

Исполнения

- Пороговое значение с фиксированным гистерезисом
- Пороговое значение с настраиваемым гистерезисом
- 2-пороговый компаратор с фиксированным гистерезисом
- Соединительные кабели
- Фиксированные настройки

Данные для заказа – Исполнения



Конфигурируемое изделие

Данное изделие может быть заказано в различных исполнениях с помощью конфигуратора.

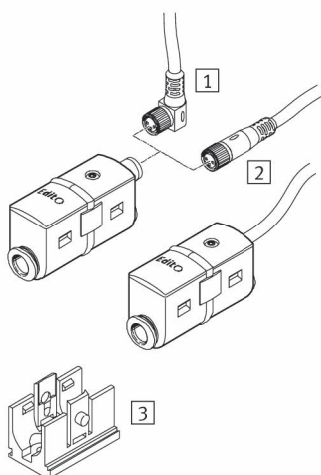
Конфигуратор вы найдете на DVD-диске в разделе каталога по данному продукту или в интернете по адресу www.festo.com/catalogue/...

Введите в поле поиска тип или номер конфигурируемого изделия.

Данные для заказа – Базовое исполнение

Функция переключения	Диапазон измерения давления					
	V1: -1 ... 0 бар		D2: 0 ... 2 бар		D10: 0 ... 10 бар	
	Тип	№ для заказа	Тип	№ для заказа	Тип	№ для заказа
FP					SDE5-D10-FP-Q6E-P-M8	542897
	SDE5-V1-FP-Q6-P-M8	542887			SDE5-D10-FP-Q6-P-M8	542898
					SDE5-D10-FP-Q4E-P-K	542901
					SDE5-D10-FP-Q4E-P-M8	542900
					SDE5-D10-FP-Q6-P-K	542899
O	SDE5-V1-O-Q6E-P-M8	527461			SDE5-D10-O-Q6E-P-M8	527467
			SDE5-D2-O-Q6E-P-K	542888	SDE5-D10-O-Q6E-P-K	542890
	SDE5-V1-O-Q6-P-M8	527458			SDE5-D10-O-Q6-P-M8	527464
	SDE5-V1-O-Q4E-P-M8	527460			SDE5-D10-O-Q4E-P-M8	527466
	SDE5-V1-O-Q4-P-M8	527457			SDE5-D10-O-Q4-P-M8	527463
C					SDE5-D10-C-Q6E-P-M8	542894
					SDE5-D10-C-Q4E-P-M8	542889
					SDE5-D10-C-Q6E-P-K	542895
O1	SDE5-V1-O1-Q6-P-M8	542886				
O2					SDE5-D10-O2-Q6-P-M8	542892
					SDE5-D10-O2-Q6E-P-M8	542891
O3					SDE5-D10-O3-Q6E-P-K	542893
C3					SDE5-D10-C3-Q6E-P-K	542896

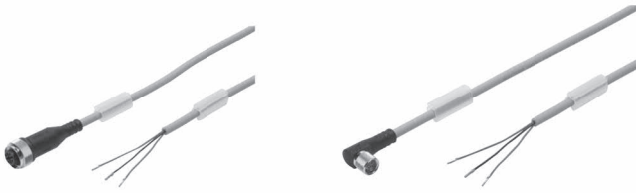
Принадлежности



- 1 Соединительный кабель NEBU-M8W3, угловая розетка → 80
- 2 Соединительный кабель NEBU-M8G3, прямая розетка → 80
- 3 Скоба для монтажа на стену (входит в комплект поставки)

1 Соединительные кабели NEBU-M8W3, M8x1, угловая розетка		
Описание	Тип	№ для заказа
Длина кабеля 2.5 м	NEBU-M8W3-K-2.5-LE3	541338
Длина кабеля 5 м	NEBU-M8W3-K-5-LE3	541341

2 Соединительные кабели NEBU-M8G3, M8x1, прямая розетка		
Описание	Тип	№ для заказа
Длина кабеля 2.5 м	NEBU-M8G3-K-2.5-LE3	541333
Длина кабеля 5 м	NEBU-M8G3-K-5-LE3	541334



- Кабели с разъемом для подключения входов/выходов
- Кабель полностью собран с обеих сторон

Система обозначений – Базовое исполнение

NEBU		-		-		-	C	-		-		-		-	
Тип															
NEBU	Соединительный кабель, универсальный														
Подключение, слева															
M8	Штекерная розетка с резьбой M8														
M12	Штекерная розетка с резьбой M12														
Тип подключения, слева															
G3	Прямое, 3-контактное														
G5	Прямое, 5-контактное														
W3	Угловое, 3-контактное														
Индикация															
—	Без светодиодной индикации														
Характеристики кабеля															
C	Стандартный														
Длина кабеля															
0,5	0,5 м														
1	1 м														
2,5	2,5 м														
5	5 м														
10	10 м														
Маркировка кабеля															
—	С держателем маркировочной таблички														
Подключение, справа															
M8	Штекер с резьбой M8														
LE	Открытый конец														
Тип подключения, справа															
3	3-контактное, без разъема														
4	4-контактное, без разъема														
G3	Прямое, 3-контактное														

5

Исполнения

Исполнение разъема:
 — Поворотный

Характеристики кабеля:
 — Подходят для кабельных цепей
 — Подходят для применения в роботах

— Со светодиодной индикацией

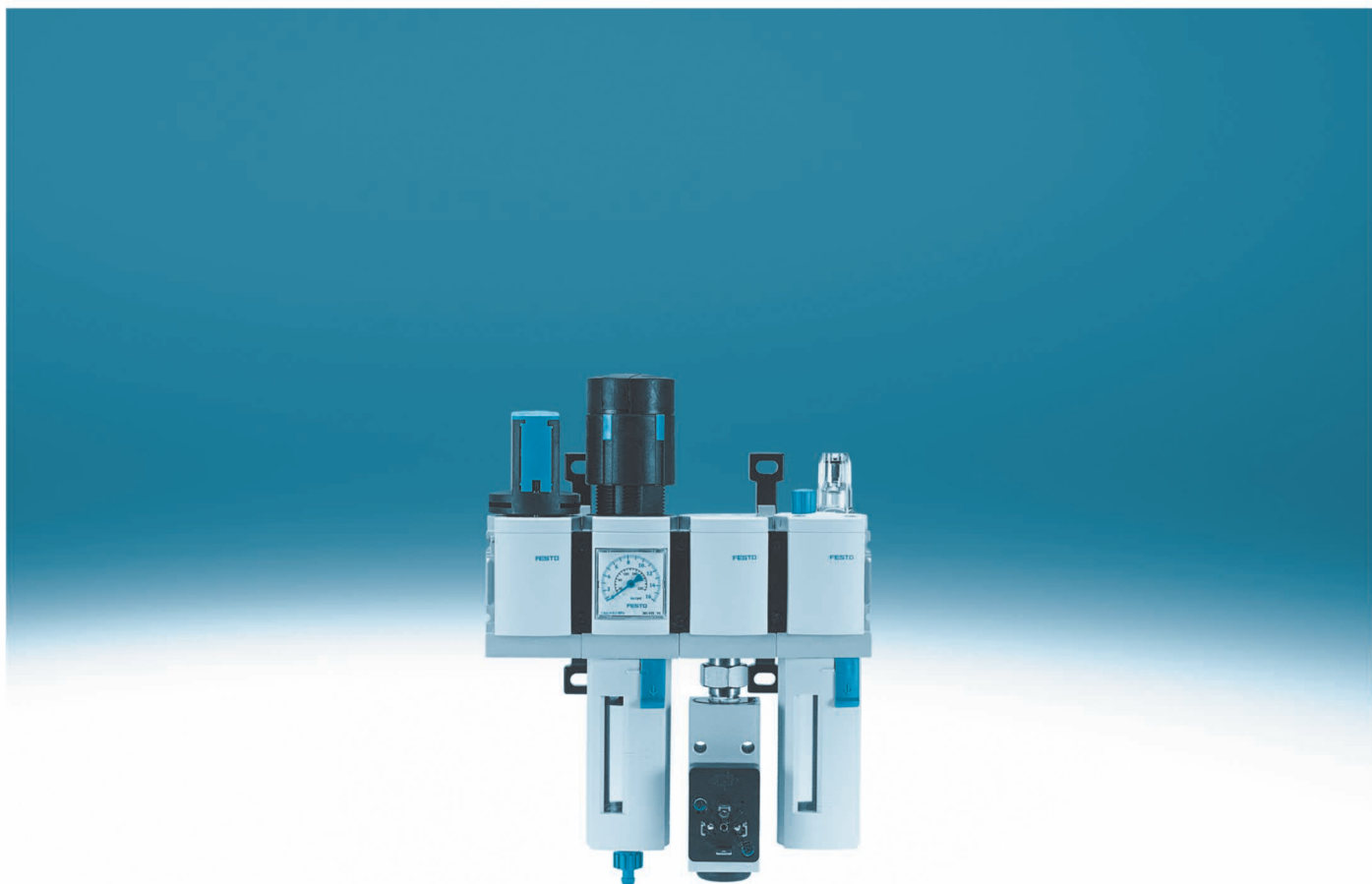
Данные для заказа – Исполнения

	<p>Конфигурируемое изделие</p>	<p>Данное изделие может быть заказано в различных исполнениях с помощью конфигуратора.</p>	<p>Конфигуратор вы найдете на DVD-диске в разделе каталога по данному продукту или в интернете по адресу → www.festo.com/catalogue/...</p>	<p>Введите в поле поиска тип или номер конфигурируемого изделия.</p>
--	---------------------------------------	--	--	--

Данные для заказа – Базовое исполнение

Соединительные кабели, М8, 3-контактные		
Длина кабеля	Тип	№ для заказа
Прямая розетка, 3-контактная, М8 – прямой штекер, 3-контактный, М8		
0.5 м	NEBU-M8G3-K-0.5-M8G3	541346
1 м	NEBU-M8G3-K-1-M8G3	541347
2.5 м	NEBU-M8G3-K-2.5-M8G3	541348
5 м	NEBU-M8G3-K-5-M8G3	541349
Прямая розетка, 3-контактная, М8 – открытый контакт, 3-проводный		
10 м	NEBU-M8G3-K-10-LE3	541332
Угловая розетка, 3-контактная, М8 – открытый контакт, 3-проводный		
10 м	NEBU-M8W3-K-10-LE3	541335

Соединительные кабели, М12, 5-контактные		
Длина кабеля	Тип	№ для заказа
Прямая розетка, 5-контактная, М12 – открытый контакт, 3-проводный		
2.5 м	NEBU-M12G5-K-2.5-LE3	541363
5 м	NEBU-M12G5-K-5-LE3	541364
Прямая розетка, 5-контактная, М12 – открытый контакт, 4-проводный		
2.5 м	NEBU-M12G5-K-2.5-LE4	550326
5 м	NEBU-M12G5-K-5-LE4	541328



6

Серия MS

Блоки подготовки воздуха, Серия MS

- Компактность и легкий монтаж
- Высокий расход: до 22 000 л/мин
- Широкий выбор функций: отдельные устройства, предварительно собранные комбинации, комбинации для специфических применений или комплексные решения

→ 85



Отдельные модули, Серия MS

- Фильтр-регуляторы MS-LFR
- Регуляторы давления MS-LR
- Клапаны подачи/сброса давления MS-EM, MS-EE
- Клапаны плавного пуска MS-DL
- Клапаны плавного пуска и быстрого сброса MS-SV-C

→ 89



Серия D, корпус из технополимера

Блоки подготовки воздуха серии D, корпус из технополимера

- Экономичные блоки подготовки сжатого воздуха для использования в простых применениях
- Могут быть собраны вместе с устройствами серии D с металлическим корпусом
- Пневматическое присоединение: G1/8, G1/4
- Широкий выбор функций: отдельные устройства или собранные и прошедшие проверку комбинации

→ 98





- Фильтр, регулятор и маслораспылитель в одном блоке
- Высокий расход и эффективная фильтрация
- Превосходные регулировочные характеристики с минимальным гистерезисом давления
- Настройка давления фиксируется блокировкой поворотной рукоятки
- Номинальный расход 850 ... 4800 л/мин
- Рабочее давление 1.5 ... 20 бар
- Степень фильтрации 40 мкм

Система обозначений – Базовое исполнение

		MSB		–		–		
Серия								
MSB	Блок подготовки воздуха							
Типоразмер								
4	Монтажный шаг 40 мм							
6	Монтажный шаг 62 мм							
Пневматическое присоединение								
MSB4								
1/8	Резьба G1/8							
1/4	Резьба G1/4							
MSB6								
1/4	Резьба G1/4							
3/8	Резьба G3/8							
1/2	Резьба G1/2							
Состав блока подготовки воздуха:								
– Фильтр-регулятор с манометром, поворотной рукояткой с фиксатором, блокировка с помощью принадлежностей								
– Маслораспылитель								
Диапазон регулирования давления 0.5 ... 12 бар								
Полимерный стакан								
FRC5:J1	Степень фильтрации 40 мкм, ручной отвод конденсата							
FRC6:J2	Степень фильтрации 40 мкм, автоматический отвод конденсата							
Маслораспылитель								
M1	Полимерный стакан							

Исполнения

- Дополнительные варианты подключения
- Степень фильтрации 5 мкм
- Диапазон регулирования давления 0.3 ... 7 бар
- Металлический защитный кожух стакана фильтр-регулятора и маслораспылителя

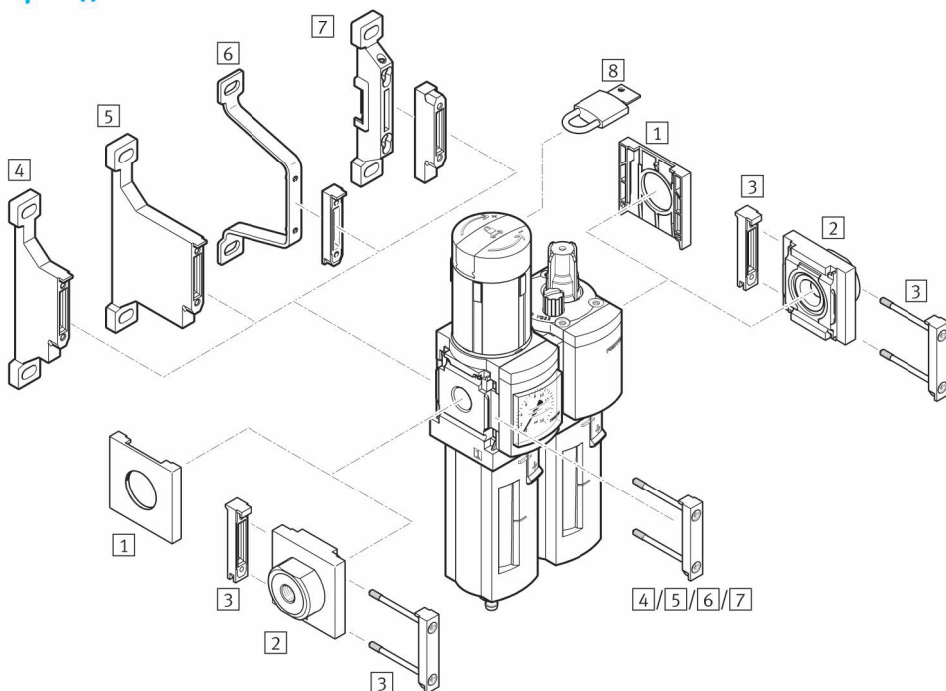
Данные для заказа – Исполнения

	<p>Конфигурируемое изделие</p>	<p>Данное изделие может быть заказано в различных исполнениях с помощью конфигуратора.</p>	<p>Конфигуратор вы найдете на DVD-диске в разделе каталога по данному продукту или в интернете по адресу → www.festo.com/catalogue/...</p>	<p>Введите в поле поиска тип или номер конфигурируемого изделия.</p>
--	---------------------------------------	--	--	--

Данные для заказа – Базовое исполнение

Типоразмер	Пневматическое присоединение	Ручной отвод конденсата		Автоматический отвод конденсата	
		Тип	№ для заказа	Тип	№ для заказа
MSB4	G1/4	MSB4-1/4-FRC5:J1M1	531117		
MSB6	G1/2			MSB6-1/2-FRC6:J2M1	530246

Принадлежности



- 1 Защитная крышка MS4/6-END
→ [ms4-end](#)
- 2 Монтажная плита MS4/6-AG...
→ [ms4-ag](#)
- 3 Соединитель модулей MS4/6-MV
→ 86
- 4 Монтажный кронштейн MS4/6-WP
→ 86
- 5 Монтажный кронштейн MS4/6-WPB → 86
- 6 Монтажный кронштейн MS4/6-WPE
→ [ms4-wpe](#)
- 7 Монтажный кронштейн MS4/6-WPM → 86
- 8 Замок LRVS-D → [lrvs](#)

6

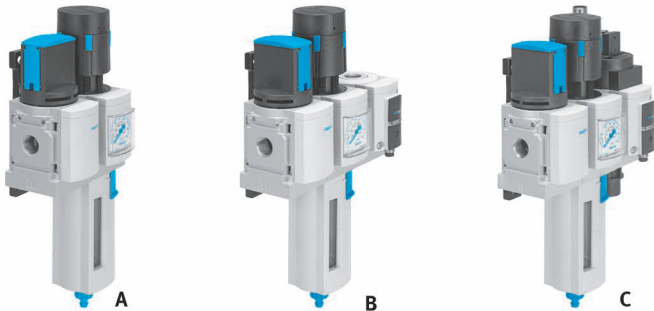
Типоразмер	Тип	№ для заказа
MS4	MS4-MV	532798
MS6	MS6-MV	532799

Типоразмер	Тип	№ для заказа
Для монтажа на стене		
MS4	MS4-WP	532184
MS6	MS6-WP	532195

Типоразмер	Тип	№ для заказа
Для монтажа на стене		
MS4	MS4-WPB	526063
MS6	MS6-WPB	526074

Типоразмер	Тип	№ для заказа
Для монтажа на стене		
MS4	MS4-WPM-D	526060
MS6	MS6-WPM-D	526073

Комбинации блоков подготовки воздуха MSB4/MSB6, Серия MS



- Для получения фильтрованного сжатого воздуха без масла
- Возможность отключения подачи сжатого воздуха
- Выходное давление может быть настроено во всем диапазоне регулирования
- Номинальный расход 950 ... 5100 л/мин
- Диапазон регулирования давления 0.5 ... 12 бар
- Степень фильтрации 40 мкм

Состав комбинаций блоков подготовки сжатого воздуха:

- A** Клапан подачи/сброса давления, фильтр-регулятор, монтажный кронштейн
B Клапан подачи/сброса давления, фильтр-регулятор с манометром, модуль разветвления с датчиком или реле давления для индикации рабочего состояния, монтажный кронштейн

- C** Клапан подачи/сброса давления, фильтр-регулятор, электрический клапан подачи/сброса давления с датчиком давления для индикации рабочего состояния, монтажный кронштейн

Система обозначений – Базовое исполнение

		MSB	—		—		—	WP
Серия								
MSB	Комбинация блоков подготовки воздуха							
Типоразмер								
4	Монтажный шаг 40 мм							
6	Монтажный шаг 62 мм							
Пневматическое присоединение								
1/4	MSB4: резьба G ¹ / ₄							
1/2	MSB6: резьба G ¹ / ₂							
Блоки подготовки воздуха в комбинации								
C3	Клапан подачи/сброса давления MS...-EM1							
J1	Фильтр-регулятор MS...-LFR-D7-ERM-AS							
J2	Фильтр-регулятор MS...-LFR-D7-ERV-AS							
D14	Клапан подачи/сброса давления MS...-EE-10V24P-AD7							
F3	Модуль разветвления MS...-FRM-Y							
F12	Модуль разветвления MS...-FRM-AD7							
Тип монтажа								
WP	Кронштейн для настенного монтажа							

Исполнения

- Дополнительные варианты подключения
- Монтажные плиты
- Степень фильтрации 5 мкм
- Элементы блоков подготовки воздуха: фильтр-регуляторы, клапаны плавного пуска, маслораспылители, клапаны подачи/сброса давления
- Альтернативное направление потока

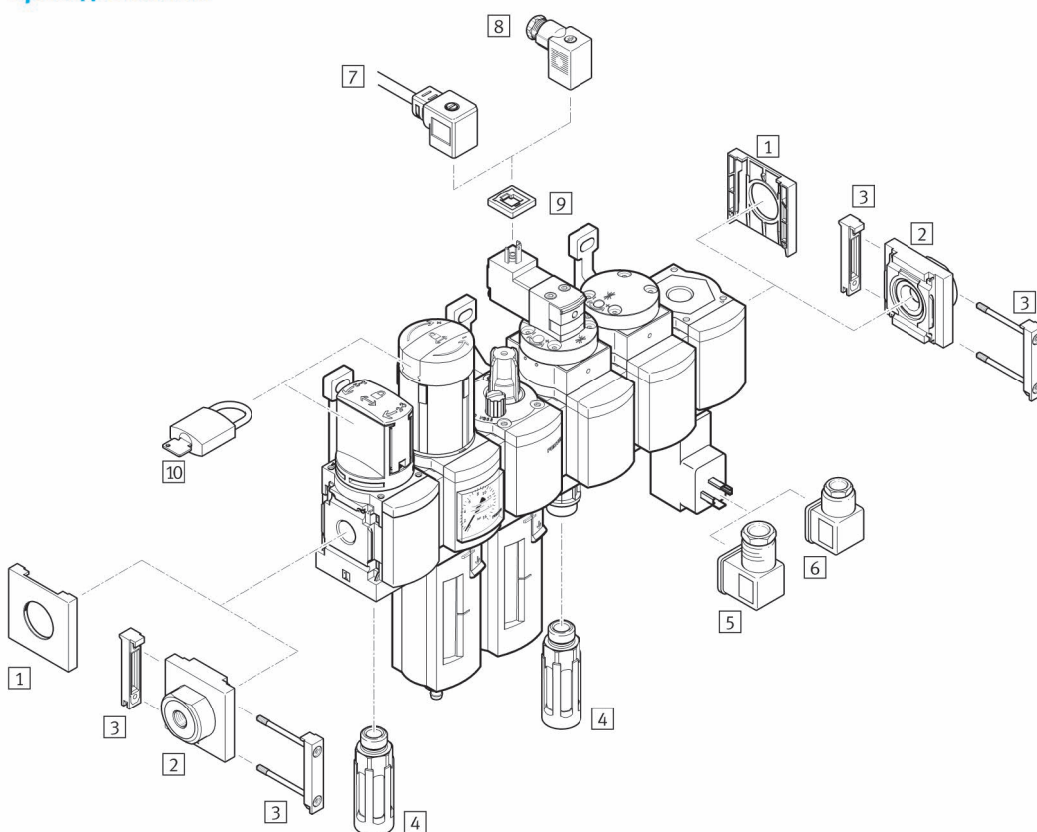
Данные для заказа – Исполнения

	<p>Конфигурируемое изделие</p>	<p>Данное изделие может быть заказано в различных исполнениях с помощью конфигуратора.</p>	<p>Конфигуратор вы найдете на DVD-диске в разделе каталога по данному продукту или в интернете по адресу → www.festo.com/catalogue/...</p>	<p>Введите в поле поиска тип или номер конфигурируемого изделия.</p>
--	---------------------------------------	--	--	--

Данные для заказа – Базовое исполнение

Типоразмер	Пневматическое присоединение	Ручной отвод конденсата		Автоматический отвод конденсата	
		Тип	№ для заказа	Тип	№ для заказа
A Клапан подачи/сброса давления, фильтр-регулятор, монтажный кронштейн					
MSB4	G1/4	MSB4-1/4:C3J1-WP	8025354	MSB4-1/4:C3J2-WP	542298
MSB6	G1/2	MSB6-1/2:C3J1-WP	8025355	MSB6-1/2:C3J2-WP	542274
B Клапан подачи/сброса давления, фильтр-регулятор с манометром, модуль разветвления с реле давления, монтажный кронштейн					
MSB4	G1/4	MSB4-1/4:C3J1F3-WP	542294	MSB4-1/4:C3J2F3-WP	542300
MSB6	G1/2	MSB6-1/2:C3J1F3-WP	542270	MSB6-1/2:C3J2F3-WP	542276
B Клапан подачи/сброса давления, фильтр-регулятор с манометром, модуль разветвления с датчиком давления для индикации рабочего состояния, монтажный кронштейн					
MSB4	G1/4	MSB4-1/4:C3J1F12-WP	8025356		
MSB6	G1/2	MSB6-1/2:C3J1F12-WP	8025357		
C Клапан подачи/сброса давления, фильтр-регулятор, электрический клапан подачи/сброса давления с датчиком давления для индикации рабочего состояния, монтажный кронштейн					
MSB4	G1/4	MSB4-1/4:C3J1D14-WP	8025358		
MSB6	G1/2	MSB6-1/2:C3J1D14-WP	8025359		

Принадлежности



- 1 Защитная крышка MS4/6-END → [ms4-end](#)
- 2 Монтажная плата MS4/6-AG... → [ms4-ag](#)
- 3 Соединитель модулей MS4/6-MV → 88
- 4 Глушитель U → [u](#)
- 5 Угловая штекерная розетка PEV-1/4-WD-LED → [pev-1/4-wd](#)
- 6 Штекерная розетка MSSD-C-4P → [mssd-c](#)
- 7 Штекерная розетка с кабелем KMEB → [kmeb](#)
- 8 Штекерная розетка MSSD-EB → 64
- 9 Светящееся уплотнение MEB-LD → [meb-ld](#)
- 10 Замок LRVS-D → [lrvs](#)

Монтажный кронштейн MS4/6-WP, MS4/MS6-WPB, MS4/MS6-WPM → 88

3 Соединитель модулей MS4/6-MV		
Типоразмер	Тип	№ для заказа
MS4	MS4-MV	532798
MS6	MS6-MV	532799

Монтажный кронштейн MS4/6-WP		
Типоразмер	Тип	№ для заказа
Для монтажа на стене		
MS4	MS4-WP	532184
MS6	MS6-WP	532195

Монтажный кронштейн MS4/6-WPB		
Типоразмер	Тип	№ для заказа
Для монтажа на стене		
MS4	MS4-WPB	526063
MS6	MS6-WPB	526074

Монтажный кронштейн MS4/6-WPM		
Типоразмер	Тип	№ для заказа
Для монтажа на стене		
MS4	MS4-WPM-D	526060
MS6	MS6-WPM-D	526073



- Пневматическое присоединение
G¹/₈, G¹/₄, G³/₈, G¹/₂, G³/₄, G1
- Номинальный расход
850 ... 23000 л/мин
- Степень фильтрации 40 мкм

Система обозначений – Базовое исполнение

		MS		-	LFR	-		-		-		-		-		-		-		-	
Серия																					
MS	Стандартный блок подготовки воздуха																				
Типоразмер																					
4	Монтажный шаг 40 мм																				
6	Монтажный шаг 62 мм																				
9	Монтажный шаг 90 мм																				
Функция																					
LFR	Фильтр-регулятор																				
Пневматическое присоединение																					
1/8	Резьба G ¹ / ₈ (для типоразмера 4)																				
1/4	Резьба G ¹ / ₄ (для типоразмера 4 и 6)																				
3/8	Резьба G ³ / ₈ (для типоразмера 6)																				
1/2	Резьба G ¹ / ₂ (для типоразмера 6)																				
3/4	Резьба G ³ / ₄ (для типоразмера 9)																				
1	Резьба G1 (для типоразмера 9)																				
G	Модуль без присоединительной резьбы, без монтажной плиты																				
Диапазон регулирования давления, MS4/MS6		Диапазон регулирования давления, MS9																			
D6	0.3 ... 7 бар		D6	0.5 ... 7 бар, с ручным управлением																	
D7	0.5 ... 12 бар		D7	0.5 ... 12 бар, с ручным управлением																	
Степень фильтрации																					
C	5 мкм																				
E	40 мкм																				
Тип стакана																					
R	Полимерный стакан																				
U	Металлический стакан																				
Отвод конденсата																					
M	Ручной, поворотом																				
V	Автоматический																				
Манометр																					
	Без																				
AG	Манометр для MS серии																				
Шкала манометра																					
	Без																				
BAR	бар																				
Безопасность																					
AS	Поворотная рукоятка с фиксатором, блокировка с помощью принадлежностей																				

Исполнения

- Монтажные плиты
- Диапазон регулирования давления
- Отвод конденсата
- Различные варианты манометра
- Варианты шкалы манометра
- Вторичная разгрузка
- Безопасность
- Тип монтажа
- Сертификация EU
- Сертификация UL
- Альтернативное направление потока

Данные для заказа – Исполнения

Конфигурируемое изделие

Данное изделие может быть заказано в различных исполнениях с помощью конфигуратора.

Конфигуратор вы найдете на DVD-диске в разделе каталога по данному продукту или в интернете по адресу
www.festo.com/catalogue/...

Введите в поле поиска тип или номер конфигурируемого изделия.

Данные для заказа – Базовое исполнение

Типоразмер	Пневматическое присоединение	Отвод конденсата	Степень фильтрации 5 мкм		Степень фильтрации 40 мкм	
			Тип	№ для заказа	Тип	№ для заказа
Диапазон давления 0.3 ... 7 бар, встроенный манометр, шкала [бар], стандартная поворотная рукоятка с фиксацией, блокировка аксессуарами, полимерный стакан						
MS4	G¼	Ручной, поворотом	MS4-LFR-¼-D6-CRM-AS	529144	MS4-LFR-¼-D6-ERM-AS	529148
		Автоматический	MS4-LFR-¼-D6-CRV-AS	529146	MS4-LFR-¼-D6-ERV-AS	529150
MS6	G½	Ручной, поворотом	MS6-LFR-½-D6-CRM-AS	529176	MS6-LFR-½-D6-ERM-AS	529180
		Автоматический	MS6-LFR-½-D6-CRV-AS	529178	MS6-LFR-½-D6-ERV-AS	529182
Диапазон давления 0.5 ... 7 бар, встроенный манометр, шкала [бар], поворотная рукоятка с фиксацией, блокировка аксессуарами, мембранный регулятор с пилотным управлением						
MS9	–	Ручной, поворотом			MS9-LFR-G-D6-EUM-AG-BAR-AS	564110
		Автоматический			MS9-LFR-G-D6-EUV-AG-BAR-AS	564111
Диапазон давления 0.5 ... 12 бар, встроенный манометр, шкала [бар], стандартная поворотная рукоятка с фиксацией, блокировка аксессуарами, полимерный стакан						
MS4	G¼	Ручной, поворотом	MS4-LFR-¼-D7-CRM-AS	529152	MS4-LFR-¼-D7-ERM-AS	529156
		Автоматический	MS4-LFR-¼-D7-CRV-AS	529154	MS4-LFR-¼-D7-ERV-AS	529158
MS6	G½	Ручной, поворотом	MS6-LFR-½-D7-CRM-AS	529184	MS6-LFR-½-D7-ERM-AS	529188
		Автоматический	MS6-LFR-½-D7-CRV-AS	529186	MS6-LFR-½-D7-ERV-AS	529190
Диапазон давления 0.5 ... 12 бар, встроенный манометр, шкала [бар], стандартная поворотная рукоятка с фиксацией, блокировка аксессуарами, металлический стакан						
MS4	G¼	Ручной, поворотом			MS4-LFR-¼-D7-EUM-AS	535724
		Автоматический	MS4-LFR-¼-D7-CUV-AS	535720	MS4-LFR-¼-D7-EUV-AS	535722
MS6	G½	Ручной, поворотом	MS6-LFR-½-D7-CUM-AS	530338	MS6-LFR-½-D7-EUM-AS	529192
		Автоматический	MS6-LFR-½-D7-CUV-AS	530340	MS6-LFR-½-D7-EUV-AS	529194
Диапазон давления 0.5 ... 12 бар, встроенный манометр, шкала [бар], поворотная рукоятка с фиксацией, блокировка с аксессуарами, мембранный регулятор с пилотным управлением						
MS9	–	Ручной, поворотом			MS9-LFR-G-D7-EUM-AG-BAR-AS	564118
		Автоматический			MS9-LFR-G-D7-EUV-AG-BAR-AS	564119

Принадлежности

1 Защитная крышка MS-END
→ [ms4-end](#)

2 Монтажная плита MS-AG...
→ [ms4-ag](#)

3 Соединитель модулей MS-MV
→ 91
Монтажная скоба

4 MS-WB → 91

5 MS-WBM → [ms4-wbm](#)

6 MS-WR → 91

7 Гайка MS-WRS → [ms4-wrs](#)

8 Крышка VS → [ms4-lfr](#)

9 Плита-адаптер для EN манометра 1/8/¼ A8/A4 → [ms4-lfr](#)

10 Манометр MA → [ma](#)

11 Датчик давления без дисплея AD7 ... AD4 → [msf-lfr](#)

12 Соединительный кабель NEBU-M8...-LE3 → [nebu](#)

13 Датчик давления с дисплеем AD1 ... AD4 → [ms4-lfr](#)

14 Соединительный кабель NEBU-M8...-LE3/NEBU-M12...-LE4 → [nebu](#)

15 Автоматический конденсатоотводчик с электроуправлением E2/E3/E4 → [ms4-lfr](#)

16 Замок LRVS-D → [lrvs](#)

17 Монтажный кронштейн MS-WP → 91

18 Монтажный кронштейн MS-WPB → 91

19 Монтажный кронштейн MS-WPM → 91

Принадлежности

3 Соединитель модулей MS-MV		
Типо-размер	Тип	№ для заказа
MS4	MS4-MV	532798
MS6	MS6-MV	532799
MS9	MS9-MV	552950

6 Монтажный кронштейн MS-WR		
Типо-размер	Тип	№ для заказа
Для монтажа на стене		
Для фильтр-регулятора и регулятора		
MS4	MS4-WR	526064
MS6	MS6-WR	526075

17 Монтажный кронштейн MS-WP		
Типо-размер	Тип	№ для заказа
Для монтажа на стене		
MS4	MS4-WP	532184
MS6	MS6-WP	532195
MS9	MS9-WP	552947

19 Монтажный кронштейн MS-WPM		
Типо-размер	Тип	№ для заказа
Для монтажа на стене		
MS4	MS4-WPM-D	526060
MS6	MS6-WPM-D	526073
MS9	MS9-WPM	552948

4 Монтажная скоба MS-WB		
Типо-размер	Тип	№ для заказа
Для монтажа на стене		
MS4	MS4-WB	532185
MS6	MS6-WB	532196

Соединитель модулей MS-MVM		
Типо-размер	Тип	№ для заказа
Для установки модулей рукояткой вниз		
MS4	MS4-MVM	532800
MS6	MS6-MVM	532801

18 Монтажный кронштейн MS-WPB		
Типо-размер	Тип	№ для заказа
Для монтажа на стене		
MS4	MS4-WPB	526063
MS6	MS6-WPB	526074
MS9	MS9-WPB	552949



- Пневматическое присоединение G $\frac{1}{8}$, G $\frac{1}{4}$, G $\frac{3}{8}$, G $\frac{1}{2}$, G $\frac{3}{4}$, G1
- Номинальный расход 1000 ... 33000 л/мин
- Рабочее давление 0.8 ... 20 бар
- Соответствуют директиве ATEX по использованию в потенциально взрывоопасной среде
→ www.festo.com/en/ex

Система обозначений – Базовое исполнение

		MS		LR							AS
Серия											
MS	Стандартный блок подготовки воздуха										
Типоразмер											
4	Монтажный шаг 40 мм										
6	Монтажный шаг 62 мм										
9	Монтажный шаг 90 мм										
Функция											
LR	Регулятор давления										
Пневматическое присоединение											
1/8	Резьба G $\frac{1}{8}$ (для типоразмера 4)										
1/4	Резьба G $\frac{1}{4}$ (для типоразмера 4 и 6)										
3/8	Резьба G $\frac{3}{8}$ (для типоразмера 6)										
1/2	Резьба G $\frac{1}{2}$ (для типоразмера 6)										
3/4	Резьба G $\frac{3}{4}$ (для типоразмера 9)										
1	Резьба G1 (для типоразмера 9)										
G	Модуль без присоединительной резьбы, без монтажной плиты										
Диапазон регулирования давления MS4/MS6			Диапазон регулирования давления MS9								
D5	0.3 ... 5 бар										
D6	0.3 ... 7 бар		D6	0.5 ... 7 бар, с ручным управлением							
D7	0.5 ... 12 бар		D7	0.5 ... 12 бар, с ручным управлением							
Манометр											
	Без										
AG	Манометр для MS серии										
Шкала манометра											
	Без										
BAR	бар										
Отвод конденсата											
M	Ручной, поворотом										
V	Автоматический										
Безопасность											
AS	Поворотная рукоятка с фиксацией, блокировка с помощью принадлежностей										

Исполнения

- Монтажные плиты
- Диапазон регулирования давления
- Различные варианты манометров
- Варианты шкалы манометра
- Вторичная разгрузка
- Безопасность
- Тип монтажа
- Сертификация EU
- Сертификация UL
- Альтернативное направление потока

Данные для заказа – Исполнения

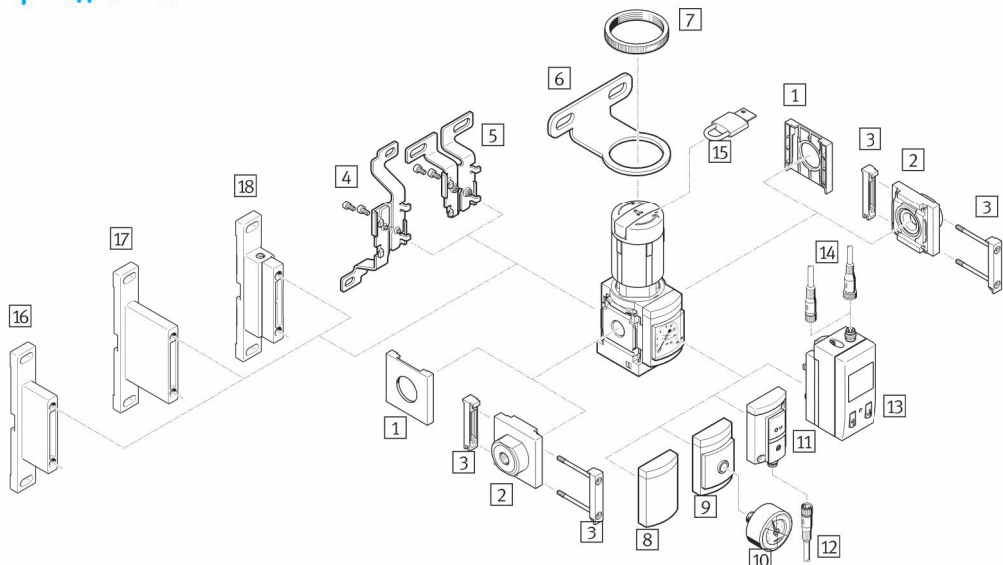
	<p>Конфигурируемое изделие</p>	<p>Данное изделие может быть заказано в различных исполнениях с помощью конфигуратора.</p>	<p>Конфигуратор вы найдете на DVD-диске в разделе каталога по данному продукту или в интернете по адресу → www.festo.com/catalogue/...</p>	<p>Введите в поле поиска тип или номер конфигурируемого изделия.</p>
---	---------------------------------------	--	--	--

Данные для заказа – Базовое исполнение

Типоразмер	Пневматическое присоединение	Диапазон регулирования давления 0.3 ... 4 бар		Диапазон регулирования давления 0.3 ... 7 бар		Диапазон регулирования давления 0.5 ... 12 бар	
		Тип	№ для заказа	Тип	№ для заказа	Тип	№ для заказа
Встроенный манометр, шкала [бар], стандартная поворотная рукоятка с фиксацией, блокировка с помощью принадлежностей							
MS4	G $\frac{1}{4}$	MS4-LR- $\frac{1}{4}$ -D5-AS	529415	MS4-LR- $\frac{1}{4}$ -D6-AS	529417	MS4-LR- $\frac{1}{4}$ -D7-AS	529419
MS6	G $\frac{1}{2}$	MS6-LR- $\frac{1}{2}$ -D5-AS	529989	MS6-LR- $\frac{1}{2}$ -D6-AS	529991	MS6-LR- $\frac{1}{2}$ -D7-AS	529993

Типоразмер	Пневматическое присоединение	Диапазон регулирования давления 0.5 ... 7 бар	
		Тип	№ для заказа
Встроенный манометр, шкала [бар], поворотная рукоятка с фиксацией, блокировка с помощью принадлежностей			
MS9	-	MS9-LR-G-D6-AG-BAR-AS	564136
		MS9-LR-G-D7-AG-BAR-AS	564138

Принадлежности



- 1 Защитная крышка MS-END → [ms4-end](#)
- 2 Монтажная плата MS-AG... → [ms4-ag](#)
- 3 Соединитель модулей MS-MV → 91
- 4 Монтажная скоба MS-WB → 91
- 5 Монтажная скоба MS-WBM → [ms4-wbm](#)
- 6 Монтажная скоба MS-WR → 91
- 7 Рифленая гайка (входит в комплект поставки) MS-LR → [ms4-lr](#)
- 8 Крышка VS → [ms4-lr](#)
- 9 Плита-адаптер для EN манометра 1/8/1/4 A8/A4 → [ms4-lr](#)
- 10 Манометр MA → [ma](#)
- 11 Датчик давления без дисплея AD7 ... AD4 → [ms4-lr](#)
- 12 Соединительный кабель NEBU-M8...-LE3 → [nebu](#)
- 13 Датчик давления с дисплеем AD1 ... AD4 → [ms4-lr](#)
- 14 Соединительный кабель NEBU-M8...-LE3/NEBU-M12...-LE4 → [nebu](#)
- 15 Замок LRVS-D → [lrvs](#)
- 16 Монтажный кронштейн MS-WP → 91
- 17 Монтажный кронштейн MS-WPB → 91
- 18 Монтажный кронштейн MS-WPM → 91



- Пневматическое присоединение G¹/₈, G¹/₄, G³/₈, G¹/₂, G³/₄, G1
- Номинальный расход 1000 ... 18000 л/мин
- Рабочее давление 0 ... 20 бар
- Соответствуют директиве ATEX по использованию в потенциально взрывоопасной среде
→ www.festo.com/en/ex

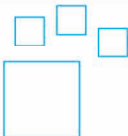
Система обозначений – Базовое исполнение

		MS						
Серия								
MS	Стандартный блок подготовки воздуха							
Типоразмер								
4	Монтажный шаг 40 мм							
6	Монтажный шаг 62 мм							
9	Монтажный шаг 90 мм							
Функция								
EM1	Клапан подачи/сброса давления, с ручным управлением							
EM	Клапан подачи/сброса давления, с ручным управлением							
EE	Клапан подачи/сброса давления, с электроуправлением							
Пневматическое присоединение								
1/8	Резьба G ¹ / ₈ (для типоразмера 4)							
1/4	Резьба G ¹ / ₄ (для типоразмера 4 и 6)							
3/8	Резьба G ³ / ₈ (для типоразмера 6)							
1/2	Резьба G ¹ / ₂ (для типоразмера 6)							
3/4	Резьба G ³ / ₄ (для типоразмера 9)							
1	Резьба G1 (для типоразмера 9)							
G	Модуль без присоединительной резьбы, без монтажной плиты							
Напряжение питания								
10V24	Напряжение питания 24 В постоянного тока							
V24	Напряжение питания 24 В постоянного тока							
Глушитель								
	Нет							
S	Глушитель							
Манометр/варианты индикации давления								
	Нет							
VS	Крышка							

Исполнения

- Пневматическое присоединение
- Глушитель
- Монтажные плиты
- Манометр/варианты индикации давления
- Варианты шкалы манометра
- Напряжение питания
- Тип монтажа
- Функция клапана
- Сертификация EU
- Сертификация UL
- Направление потока

Данные для заказа – Исполнения



Конфигурируемое изделие

Данное изделие может быть заказано в различных исполнениях с помощью конфигуратора.

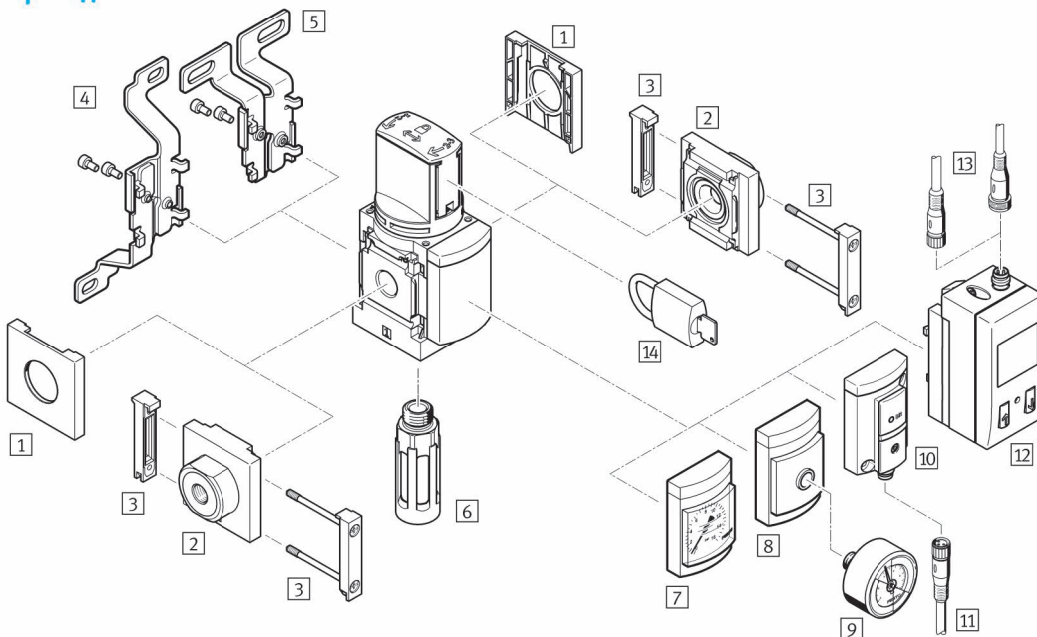
Конфигуратор вы найдете на DVD-диске в разделе каталога по данному продукту или в интернете по адресу
→ www.festo.com/catalogue/...

Введите в поле поиска тип или номер конфигурируемого изделия.

Данные для заказа – Базовое исполнение

Типоразмер	Пневматическое присоединение	Без глушителя		С глушителем	
		Тип	№ для заказа	Тип	№ для заказа
MS4	G¼	MS4-EM1-1/4	541258	MS4-EM1-1/4-S	541259
MS6	G½	MS6-EM1-1/2	541267	MS6-EM1-1/2-S	541268
MS9	–			MS9-EM-G-S-VS	562952
Напряжение питания 24 В постоянного тока					
MS4	G¼	MS4-EE-1/4-10V24	542578	MS4-EE-1/4-10V24-S	542598
MS6	G½	MS6-EE-1/2-10V24	542582	MS6-EE-1/2-10V24-S	542602
MS9	–			MS9-EE-G-V24-S-VS	562940

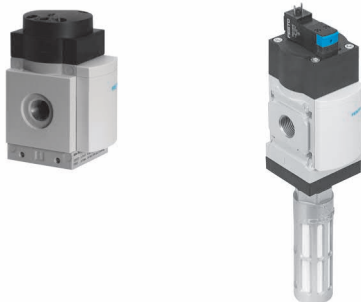
Принадлежности



- 1 Защитная крышка MS4-END
→ [ms4-end](#)
- 2 Монтажная плата MS-AG... → [ms4-ag](#)
- 3 Соединитель модулей MS-MV
→ 91
- 4 Монтажная скоба MS-WB → 91
- 5 Монтажная скоба MS4-WBM
→ [ms4-wbm](#)
- 6 Глушитель U → [u](#)
- 7 Манометр для MS серии AG/RG
→ [ms4-em1](#)
- 8 Плита-адаптер для EN манометра
1/8¼ A8/A4 → [ms4-em1](#)
- 9 Манометр MA → [ma](#)
- 10 Датчик давления без дисплея
AD7 ... AD4 → [ms4-em1](#)
- 11 Соединительный кабель
NEBU-M8...-LE3 → 81
- 12 Датчик давления с дисплеем
AD1 ... AD4 → [ms4-em1](#)
- 13 Соединительный кабель NEBU-
M8...-LE3/NEBU-M12...-LE4 → 81
- 14 Замок LRVS-D → [lrvs](#)

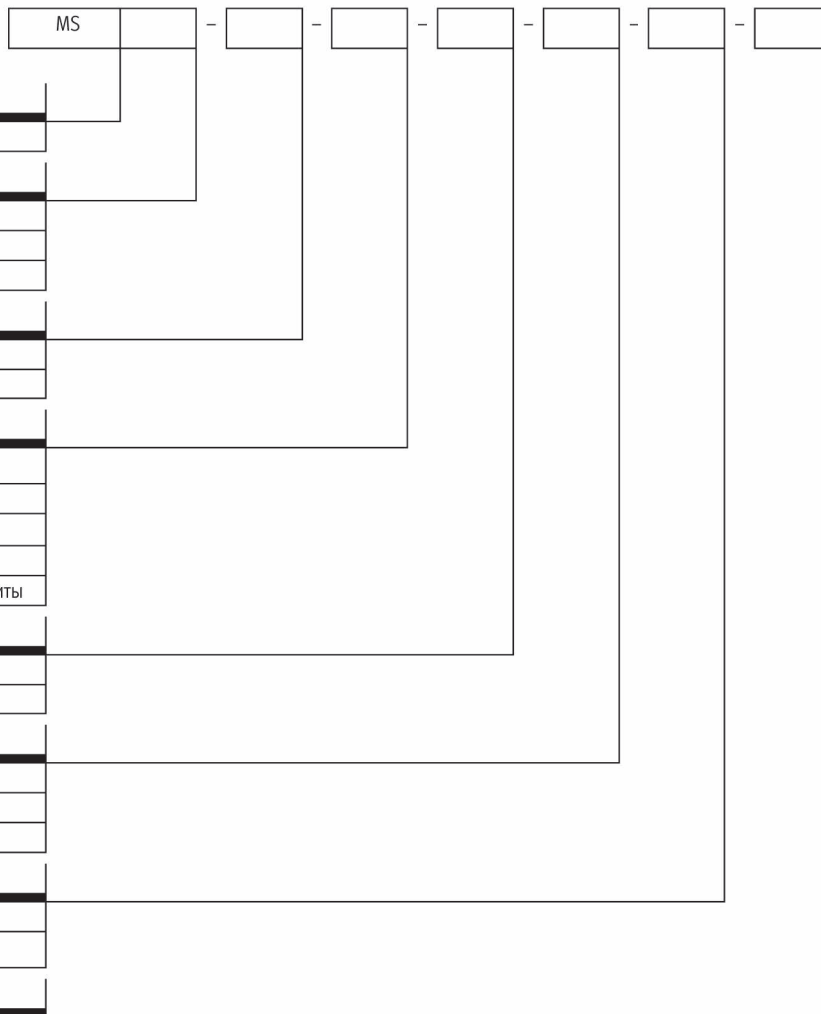
Монтажный кронштейн MS-WP
→ 91
Монтажный кронштейн MS-WPB
→ 91
Монтажный кронштейн MS-WPM
→ 91

Клапаны плавного пуска и быстрого выхлопа MS4/MS6-DL, MS6/MS9-SV, Серия MS



- Пневматическое присоединение G $\frac{1}{8}$, G $\frac{1}{4}$, G $\frac{3}{8}$, G $\frac{1}{2}$
- Номинальный расход 1000 ... 6450 л/мин
- Рабочее давление 3 ... 18 бар
- Соответствуют директиве ATEX по использованию в потенциально взрывоопасной среде
→ www.festo.com/en/ex

Система обозначений – Базовое исполнение



Серия	
MS	Стандартный блок подготовки воздуха
Типоразмер	
4	Монтажный шаг 40 мм
6	Монтажный шаг 62 мм
9	Монтажный шаг 90 мм
Функция	
DL	Клапан плавного пуска с пневматическим управлением
SV	Клапан плавного пуска и быстрого сброса
Пневматическое присоединение	
1/8	Резьба G $\frac{1}{8}$ (для типоразмера 4)
1/4	Резьба G $\frac{1}{4}$ (для типоразмера 4 и 6)
3/8	Резьба G $\frac{3}{8}$ (для типоразмера 6)
1/2	Резьба G $\frac{1}{2}$ (для типоразмера 6)
G	Модуль без присоединительной резьбы, без монтажной плиты
Класс оборудования	
	Нет
C	Категория 1, по EN ISO 13849-1
Напряжение питания	
	Нет
10V24	Напряжение питания 24 В постоянного тока
V24	Напряжение питания 24 В постоянного тока
Глушитель	
	Нет
S	С глушителем
Манометр/варианты индикации давления	
	Без
VS	Крышка

Исполнения

- Монтажные плиты
- Напряжение питания
- Манометр/варианты индикации давления
- Варианты шкалы манометра
- Тип монтажа
- Блокировка изменений
- Сертификация EU
- Сертификация UL
- Направление потока

Данные для заказа – Исполнения

Конфигурируемое изделие

Данное изделие может быть заказано в различных исполнениях с помощью конфигуратора.

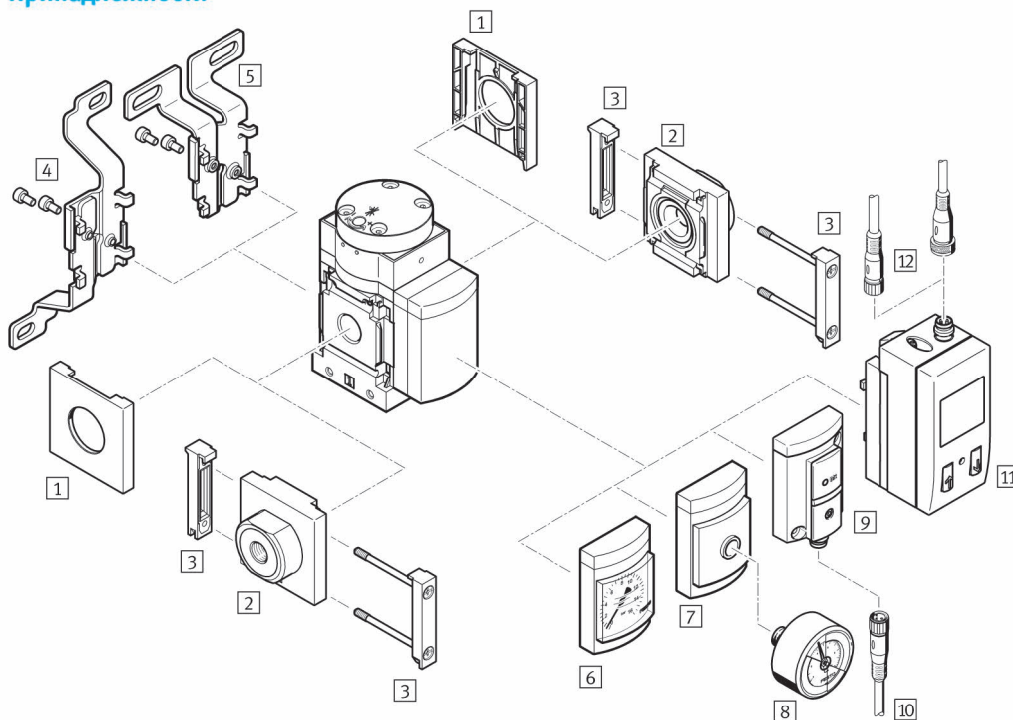
Конфигуратор вы найдете на DVD-диске в разделе каталога по данному продукту или в интернете по адресу
→ www.festo.com/catalogue/...

Введите в поле поиска тип или номер конфигурируемого изделия.

Данные для заказа – Базовое исполнение

		Клапаны плавного пуска MS4/MS6-DL		Клапаны плавного пуска и быстрого сброса MS6/9-SV-C	
Типоразмер	Пневматическое присоединение	Тип	№ для заказа	Тип	№ для заказа
MS4	G $\frac{1}{4}$	MS4-DL-1/4	529531		
MS6	G $\frac{1}{2}$	MS6-DL-1/2	529817		
Крышка					
MS6	G $\frac{1}{2}$			MS6-SV- $\frac{1}{2}$ -C-10V24-S	8001469
MS9	–			MS9-SV-G-CV24-S-VS	570737

Принадлежности



- 1 Защитная крышка MS4-END
→ [ms4-end](#)
- 2 Монтажная плита MS-AG... → [ms4-ag](#)
- 3 Соединитель модулей MS-MV
→ 91
- 4 Монтажная скоба MS-WB → 91
- 5 Монтажная скоба MS4-WBM
→ [ms4-wbm](#)
- 6 Манометр для MS серии AG/RG
→ [ms4-dl](#)
- 7 Плита-адаптер для EN манометра
 $\frac{1}{8}/\frac{1}{4}$ A8/A4 → [ms4-dl](#)
- 8 Манометр MA → [ma](#)
- 9 Датчик давления без дисплея
AD7 ... AD4 → [ms4-dl](#)
- 10 Соединительный кабель
NEBU-M8...-LE3 → 81
- 11 Датчик давления с дисплеем
AD1 ... AD4 → [ms4-dl](#)
- 12 Соединительный кабель NEBU-
M8...-LE3/NEBU-M12...-LE4 → 81

Монтажный кронштейн MS-WP
→ 91

Монтажный кронштейн MS-WPB
→ 91

Монтажный кронштейн MS-WPM
→ 91

Комбинации блоков подготовки воздуха, Серия D, корпус из технополимера



LFR-KB



LFR-KC

- Для получения фильтрованного воздуха без масла
- Возможность отключения подачи сжатого воздуха
- Номинальный расход 1 900 л/мин
- Рабочее давление 1.5 ... 10 бар
- Степень фильтрации 40 мкм
- Вкручиваемый манометр

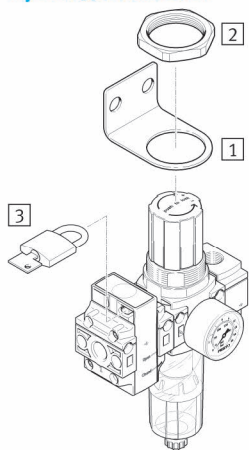
Система обозначений

	LFR	–	1/4	–	DB	–	7	–	MINI	
Базовая функция	LFR	Комбинация блоков подготовки воздуха								
Пневматическое присоединение	1/4	Резьба G $\frac{1}{4}$								
Серия	DB	Серия D, корпус из технополимера								
Диапазон регулирования давления	7	0.5 ... 7 бар								
Типоразмер	MINI	Монтажный шаг 40 мм								
Опции для комбинации блоков подготовки	KB	Клапан подачи/сброса давления с ручным управлением, фильтр-регулятор и модуль разветвления								
	KC	Клапаны подачи/сброса давления с ручным управлением и фильтр-регулятор								

Данные для заказа

Типоразмер	Пневматическое присоединение	Комбинация блоков подготовки воздуха LFR-KB		Комбинация блоков подготовки воздуха LFR-KC	
		Тип	№ для заказа	Тип	№ для заказа
		– Клапан подачи/сброса давления, с ручным управлением – Фильтр-регулятор – Модуль разветвления		– Клапан подачи/сброса давления, с ручным управлением – Фильтр-регулятор	
Mini	G $\frac{1}{4}$	LFR-1/4-DB-7-MINI-KB	8002798	LFR-1/4-DB-7-MINI-KC	8002799

Принадлежности



- 1 Монтажная скоба HR-D → 98
- 2 6-гранная гайка HMR → hmr
- 3 Замок LRVS → lrvs

Фильтропатрон MS4-LFP-E
→ ms4-lfp

1 Монтажная скоба HR-D		
Типоразмер	Тип	№ для заказа
Mini	HR-D-MINI	164936

Фильтр-регуляторы LFR и регуляторы давления LR, Серия D, корпус из технополимера



LFR-1/4-DB



LR-1/4-DB

Фильтр-регуляторы LFR

- Настойка давления фиксируется блокировкой поворотной рукоятки
- Функции фильтра и регулятора в одном устройстве экономит монтажное пространство
- Хорошие регулировочные характеристики с минимальным гистерезисом давления
- Превосходная фильтрация и высокий расход 500 ... 1200 л/мин

Регуляторы давления LR

- Настойка давления фиксируется блокировкой поворотной рукоятки
- Превосходные регулировочные характеристики с минимальным гистерезисом давления
- Высокий номинальный расход 800 ... 1300 л/мин
- Рабочее давление 1,5 ... 10 бар

Система обозначений – Базовое исполнение

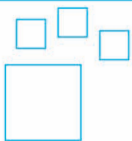
			DB	7		MINI	
Базовая функция							
LFR	Фильтр-регулятор						
LR	Регулятор давления						
Пневматическое присоединение							
MINI							
1/8	Резьба G1/8						
1/4	Резьба G1/4						
Серия							
DB	Серия D, корпус из технополимера						
Диапазон регулирования давления							
7	0,5 ... 7 бар						
Степень фильтрации							
–	40 мкм						
5M	5 мкм						
Манометр							
–	С манометром						
Типоразмер							
MINI	Монтажный шаг 40 мм						
Отвод конденсата							
–	Ручной, поворотом						
H	Полуавтоматический						

Исполнения

Манометр: без манометра

LRB-K: комбинации регуляторов давления

Данные для заказа – Исполнения



Конфигурируемое изделие

Данное изделие может быть заказано в различных исполнениях с помощью конфигуратора.

Конфигуратор вы найдете на DVD-диске в разделе каталога по данному продукту или в интернете по адресу

→ www.festo.com/catalogue/...

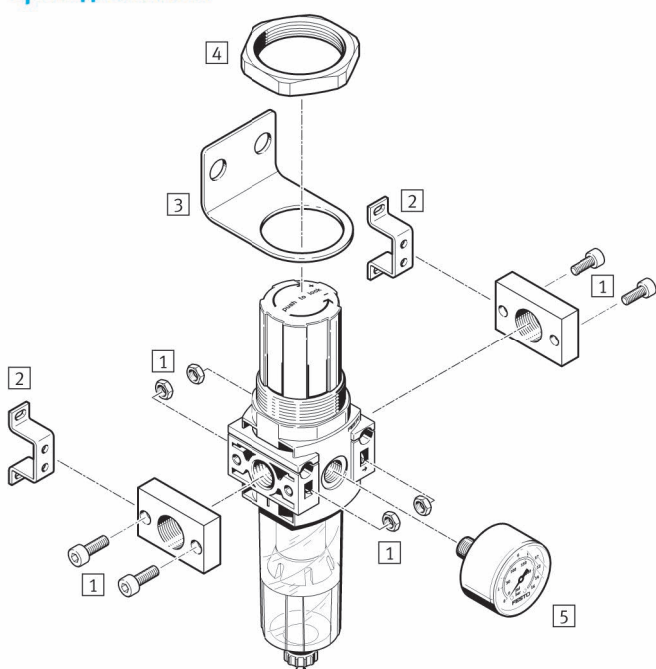
Введите в поле поиска тип или номер конфигурируемого изделия.

Фильтр-регуляторы LFR и регуляторы давления LR, Серия D, корпус из технополимера

Данные для заказа – Базовое исполнение

Типоразмер	Пневматическое присоединение	Фильтр-регуляторы LFR, Серия DB				Регуляторы давления LR, Серия DB	
		Степень фильтрации 5 мкм		Степень фильтрации 40 мкм		Тип	№ для заказа
		Тип	№ для заказа	Тип	№ для заказа		
		Ручной отвод конденсата				С манометром	
Mini	G1/4	LFR-1/4-DB-7-5M-MINI	539689	LFR-1/4-DB-7-MINI	539685	LR-1/4-DB-7-MINI	539682
		Полуавтоматический отвод конденсата					
Mini	G1/4	LFR-1/4-DB-7-5M-MINI-H	539690	LFR-1/4-DB-7-MINI-H	539686		

Принадлежности

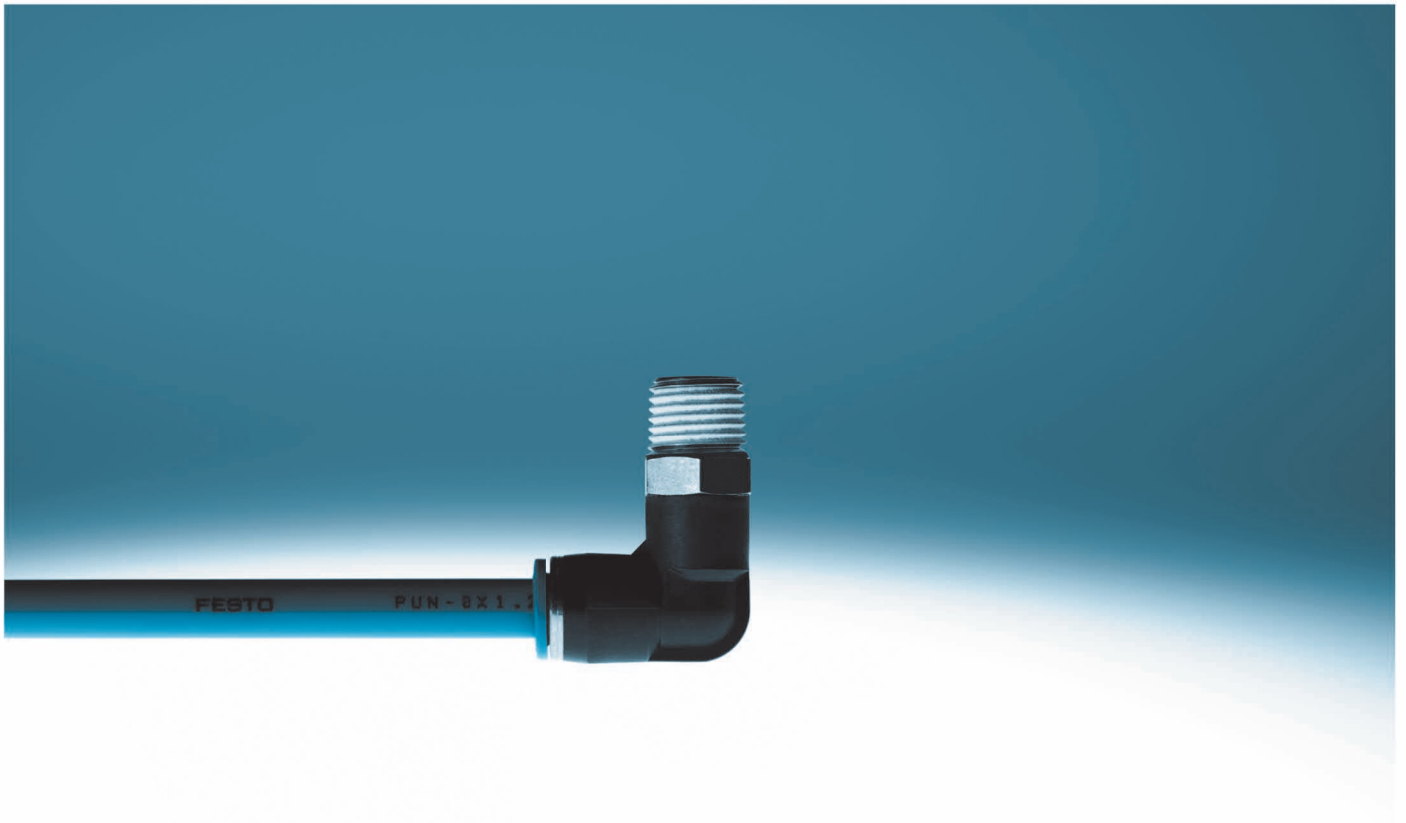


- 1 Комплект монтажных плит PBL
→ [pbl](#)
- 2 Монтажная скоба HFOE → 100
- 3 Монтажная скоба HR-D → 100
- 4 LFR: 6-гранная гайка HMR → [hmr](#)
LR: Рифленая гайка LRVS (входит в состав поставки)
- 5 Манометр MA → [ma](#)

2 Монтажная скоба HFOE		
Типоразмер	Тип	№ для заказа
Mini	HFOE-D-MINI	159638

3 Монтажная скоба HR-D		
Типоразмер	Тип	№ для заказа
Mini	HR-D-MINI	164936

6



Шланги

Шланги со стандартным наружным диаметром

Полимерный шланг

PUN-H

- Стойкость к гидролизу

→ 104



Полимерный шланг

REN

- Стойкость к воздействию моющих средств

→ 104



Штуцеры

Цанговые штуцеры

Цанговый штуцер

QS, стандарт

- Большая номенклатура
- Рабочая температура до 80 °С, давление до 14 бар

→ 107



Цанговый штуцер

QSM, мини

- Миниатюрные цанговые штуцеры для монтажа в ограниченном пространстве
- Рабочая температура до 80 °С, давление до 14 бар

→ 114



Резьбовые фитинги

Резьбовой фитинг

NPFC

- Стойкость к механическим нагрузкам
- Рабочая температура до 150 °С, давление до 50 бар

→ 118



Коллекторы

Многоканальный коллектор QSLV

- До 6 отводов
- Простое подключение шлангов
- Легкое отключение шлангов

→ 122



Глушители

Глушитель AMTE

- Предназначены для снижения шума от выхлопа сжатого воздуха

→ 123



Широкий выбор вариантов и гибкость - это отличительная черта Festo

Наш широкий номенклатурный ряд шлангов и штуцеров позволяет найти решение для любой возможной задачи, пусть даже речь идет о высокой температуре,

наличии сварочных брызг, высоком значении pH или стойкости к гидролизу – у Festo вы всегда найдете подходящую комбинацию шланга и штуцера.

Шланги

Материалы	Полиуретан (PU)					Полиэтилен (PE)		Полиамид (PA)				Перфлюор-алкоксилан
	PUN/PUN-DUO → pun	PUN-H/ PUN-H-DUO → 104	PUN-CM → pun	PUN-V0 → pun-v0	PUN-V0-C → pun-v0	PEN → 104	PLN → pln	PAN → pan	PAN-R → pan-r	PAN-V0 → pan-v0	PAN-MF → pan-mf	
Рабочая среда	Сжатый воздух, вакуум	Сжатый воздух, вакуум, вода ¹⁾	Сжатый воздух, вакуум	Сжатый воздух, вакуум, вода ¹⁾	Сжатый воздух, вакуум, вода ¹⁾	Сжатый воздух, вакуум, вода ¹⁾	Сжатый воздух, вакуум, вода ¹⁾	Сжатый воздух, вакуум	Сжатый воздух, вакуум	Сжатый воздух, вакуум, вода ¹⁾	Сжатый воздух, вакуум	Сжатый воздух, вакуум, вода ¹⁾
Температура [°C]	-35 ... +60	-35 ... +60	-35 ... +60	-35 ... +60	-35 ... +60	-30 ... +60	-30 ... +80	-30 ... +80	-30 ... +80	-30 ... +90	-60 ... +100	-20 ... +150
Рабочее давление (зависит от температуры) [бар]	-0,95 ... +10	-0,95 ... +10	-0,95 ... +10	-0,95 ... +10	-0,95 ... +10	-0,95 ... +10	-0,95 ... +14	-0,95 ... +19	-0,95 ... +35	-0,95 ... +12	-0,95 ... +31	-0,95 ... +16
Стойкость к химикатам	-	+	+	+	+	++	++	+	+	+	+	+++
Пищевая безопасность ²⁾	-	+++ FDA	-	-	-	-	+++ EG 1935/2004	-	-	-	-	+++ FDA
Стойкость к гидролизу	+	++	++	++	++	+++	+++	++	++	++	++	+++
Стойкость к пламени	-	-	-	UL 94 DIN 5510-2	UL 94 DIN 5510-2	-	-	-	-	UL 94	-	UL 94
Без галогенов	+++	+++	+++	+++	+++	+++	+++	+++	+++	-	+++	-
Гибкость	+++	+++	++	++	++	++	+	++	+	++	+	+
Особенности	Широким выбором исполнений	Стойкость к гидролизу	Анти-статические	Стойкие к пламени	Стойкие к воздействию сварочных брызг	Подходят для кабельных цепей	Стойкие к атмосферным воздействиям	Высокая нагрузочная способность	Подходят для высокого давления до 35 бар	Стойкие к воздействию сварочных брызг	Сертификат для автомобильной промышленности по DIN 73378	Высокая химическая стойкость

1) Другие среды по запросу

2) Подходят для контакта с пищевыми продуктами согласно декларации производителя

Штуцеры

Материалы	Из технопластика				Металлические					
	NPKA → npka	NPQP → npqp	QS(M) → 107	QS-V0 → qs-0	NPQM → npqm	NPQH → npqh	NPFC → 118	NPCK → npck	CRQS → crqs	
Рабочая среда	Сжатый воздух, вакуум, вода ¹⁾	Сжатый воздух, вакуум	Сжатый воздух, вакуум, вода ¹⁾	Сжатый воздух, вакуум, вода ¹⁾	Сжатый воздух, вакуум, вода ¹⁾	Сжатый воздух, вакуум, вода ¹⁾	Сжатый воздух, вакуум ¹⁾	Сжатый воздух, вакуум, вода ¹⁾	Сжатый воздух, вакуум, вода ¹⁾	
Температура [°C]	-10 ... +60	-20 ... +60	-10 ... +80	0 ... +60	-20 ... +70	0 ... +150	-20 ... +150	-20 ... +120	-15 ... +120	
Рабочее давление (зависит от температуры) [бар]	-0,95 ... +10	-0,95 ... +10	-0,95 ... +14	-0,95 ... +10	-0,95 ... +16	-0,95 ... +20	-0,95 ... +50	-0,95 ... +12	-0,95 ... +10	
Материал корпуса	РММ и РА66	РР	Технопластик (PBT) и никелированная латунь	Технопластик (PBT)	Никелированная латунь	Никелированная латунь	Никелированная латунь	Нержавеющая сталь	Нержавеющая сталь	
Резьба	G резьба	R резьба	M, G и R резьба	G и R резьба	M и G резьба	M и G резьба	M, G и R резьба	M и G резьба	M и R резьба	
Стойкость к химикатам	++	+++	+	+	+	++	+	+++	+++	
Пищевая безопасность ²⁾	+++ FDA	+++ FDA	-	-	-	+++ FDA	-	+++ FDA	+++ EG 1935/2004	
Класс устойчивости к коррозии (CRC)	4	4	1	1	1	3	1	4	4	
Особенности	Для чистых комнат, 100% полимер	Внешние и внутренние части соответствуют FDA	Широкий выбор исполнений	Стойкие к воздействию сварочных брызг	Прочные	Стойкие к высоким температурам	Эффективные, подходят для высокого давления	Clean Design	Высокая стойкость к коррозии	

1) Другие среды по запросу

2) Подходят для контакта с пищевыми продуктами согласно декларации производителя

Выбор подходящих компонентов никогда еще не был таким простым: наши инструменты выбора помогут вам быстро найти требуемую комбинацию шланга и штуцера

Вы можете найти их по следующим ссылкам:

→ www.festo.com/productfinder/tubing

→ www.festo.com/productfinder/fittings

Полимерные шланги PUN/PEN, стандартный наружный диаметр



- Подходящие для любого применения: одобренные для пищевой промышленности, стойкие к пламени по UL 94 V0, антистатические, без галогена, стойкие к гидролизу, пригодные для использования в кабельных цепях, не содержащие субстанций, вредящих процессу окраски по FN 942 010
- Индивидуальная конфигурация для шлангов
- Соответствуют директиве ATEX по использованию в потенциально взрывоопасной среде
 → www.festo.com/en/ex

Система обозначений – Базовое исполнение

Материал					
PUN	Полиуретан				
PEN	Полиэтилен				
Дополнительные свойства материала					
H	Стойкость к гидролизу, одобрен для применения в пищевой промышленности				
Наружный диаметр x толщина стенки [мм]					
2x0,4	2.0 x 0.4				
3x0,5	3.0 x 0,5				
4x0,75	4.0 x 0.75				
6x1	6.0 x 1.0				
8x1	8.0 x 1.0				
8x1,25	8.0 x 1.25				
10x1,5	10 x 1.5				
12x1,75	12.0 x 1.75				
12x2	12.0 x 2.0				
14x2	14.0 x 2.0				
16x2,5	16.0 x 2.5				
Цвет					
SW	Черный				
BL	Голубой				
TBL	Прозрачный голубой				
SI	Серебристый				
NT	Прозрачный				
Упаковка [м]					
	50				
100	100				
200	200				
300	300				
400	400				
500	500				

Исполнения

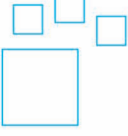
Материалы:
 PAN Полиамид
 PFAN Перфлуоралкоксиялан

Дополнительные свойства материала:
 Одобрены для пищевой промышленности: Тип PLN, PFAN, PUN-H
 CM Антистатический
 H Стойкость к гидролизу
 V0 Стойкость к пламени по UL 94 V0
 R Повышенной прочности
 MF Сертифицирован для автомобильной промышленности

Многоканальный шланг:
 DUO Сдвоенный шланг

Цвета:
 GN зеленый
 RT красный
 WS белый
 GE желтый
 BR коричневый
 BS голубой/черный

Данные для заказа – Исполнения



Конфигурируемое изделие Данное изделие может быть заказано в различных исполнениях с помощью конфигуратора.

Конфигуратор вы найдете на DVD-диске в разделе каталога по данному продукту или в интернете по адресу
 → www.festo.com/catalogue/...

Введите в поле поиска тип или номер конфигурируемого изделия.

Данные для заказа – Базовое исполнение

Наружный диаметр [мм]	Цвет	PUN-H: Полиуретан, стойкий к гидролизу		PEN: Полиэтилен	
		Тип	№ для заказа	Тип	№ для заказа
2.0	Черный	PUN-H-2x0,4-SW	133039		
3.0	Черный	PUN-H-3x0,5-SW	197389		
	Черный	PUN-H-3x0,5-SW-500	558249		
	Голубой	PUN-H-3x0,5-BL	197382		
	Голубой	PUN-H-3x0,5-BL-500	558256		
	Серебристый	PUN-H-3x0,5-SI	558277		
	Серебристый	PUN-H-3x0,5-SI-500	558270		
4.0	Черный	PUN-H-4x0,75-SW	197390	PEN-4X0,75-SW	543240
	Черный	PUN-H-4x0,75-SW-500	558250	PEN-4x0,75-SW-500	551438
	Голубой	PUN-H-4x0,75-BL	197383	PEN-4x0,75-BL	551456
	Голубой	PUN-H-4x0,75-BL-500	558257	PEN-4x0,75-BL-500	551444
	Прозрачный голубой	PUN-H-4X0,75-TBL	8048671		
	Серебристый	PUN-H-4x0,75-SI	558278	PEN-4x0,75-SI	551462
	Серебристый	PUN-H-4x0,75-SI-500	558271	PEN-4x0,75-SI-500	551450
	Прозрачный			PEN-4x0,75-NT	543246
6.0	Черный	PUN-H-6x1-SW	197391	PEN-6x1-SW	543241
	Черный	PUN-H-6x1-SW-500	558251	PEN-6x1-SW-500	551439
	Голубой	PUN-H-6x1-BL	197384	PEN-6x1-BL	551457
	Голубой	PUN-H-6x1-BL-500	558258	PEN-6x1-BL-500	551445
	Прозрачный голубой	PUN-H-6X1-TBL	8048681		
	Серебристый	PUN-H-6x1-SI	558279	PEN-6x1-SI	551463
	Серебристый	PUN-H-6x1-SI-500	558272	PEN-6x1-SI-500	551451
	Прозрачный			PEN-6x1-NT	543247
8.0	Черный	PUN-H-8x1,25-SW	197392	PEN-8X1,25-SW	543242
	Черный	PUN-H-8x1,25-SW-400	558252	PEN-8x1,25-SW-400	551440
	Голубой	PUN-H-8x1,25-BL	197385	PEN-8x1,25-BL	551458
	Голубой	PUN-H-8x1,25-BL-400	558259	PEN-8x1,25-BL-400	551446
	Прозрачный голубой	PUN-H-8X1,25-TBL	8048691		
	Серебристый	PUN-H-8x1,25-SI	558280	PEN-8x1,25-SI	551464
	Серебристый	PUN-H-8x1,25-SI-400	558273	PEN-8x1,25-SI-400	551452
	Прозрачный			PEN-8X1,25-NT	543248
10.0	Черный	PUN-H-10x1,5-SW	197393	PEN-10X1,5-SW	543243
	Черный	PUN-H-10x1,5-SW-300	558253	PEN-10x1,5-SW-300	551441
	Голубой	PUN-H-10x1,5-BL	197386	PEN-10x1,5-BL	551459
	Голубой	PUN-H-10x1,5-BL-300	558260	PEN-10x1,5-BL-300	551447
	Прозрачный голубой	PUN-H-10X1,5-TBL	8048701		
	Серебристый	PUN-H-10x1,5-SI	558281	PEN-10x1,5-SI	551465
	Серебристый	PUN-H-10x1,5-SI-300	558274	PEN-10x1,5-SI-300	551453
	Прозрачный			PEN-10X1,5-NT	543249
12.0	Черный	PUN-H-12x2-SW	197394	PEN-12X1,75-SW	543244
	Черный	PUN-H-12x2-SW-200	558254	PEN-12x1,75-SW-200	551442
	Голубой	PUN-H-12x2-BL	197387	PEN-12x1,75-BL	551460
	Голубой	PUN-H-12x2-BL-200	558261	PEN-12x1,75-BL-200	551448
	Прозрачный голубой	PUN-H-12X2-TBL	8048711		
	Серебристый	PUN-H-12x2-SI	558282	PEN-12x1,75-SI	551466
	Серебристый	PUN-H-12x2-SI-200	558275	PEN-12x1,75-SI-200	551454
	Прозрачный			PEN-12x1,75-NT	543250

Полимерные шланги PUN/PEN, стандартный наружный диаметр

Данные для заказа – Базовое исполнение

Наружный диаметр [мм]	Цвет	PUN-H: Полиуретан, стойкий к гидролизу		PEN: Полиэтилен	
		Тип	№ для заказа	Тип	№ для заказа
14.0	Черный	PUN-H-14x2-SW	570387	PEN-14x2-SW	570516
	Голубой	PUN-H-14x2-BL	570386		
	Серебристый				
	Прозрачный			PEN-14x2-NT	570517
16.0	Черный	PUN-H-16x2,5-SW	197395	PEN-16X2,5-SW	543245
	Черный	PUN-H-16x2,5-SW-100	558255	PEN-16x2,5-SW-100	551443
	Голубой	PUN-H-16x2,5-BL	197388	PEN-16x2,5-BL	551461
	Голубой	PUN-H-16x2,5-BL-100	558262	PEN-16x2,5-BL-100	551449
	Серебристый	PUN-H-16x2,5-SI	558283	PEN-16x2,5-SI	551467
	Серебристый	PUN-H-16x2,5-SI-100	558276	PEN-16x2,5-SI-100	551455
	Прозрачный			PEN-16X2,5-NT	543251

Совместимые штуцеры

Штуцер	PUN	PUN-H	PEN
Цанговый штуцер QS, стандартная серия → 107 	■ Рекомендуемый штуцер	■ Рекомендуемый штуцер	■
Цанговый штуцер NPQH, металлический → npqh 	■	■ Рекомендуемый штуцер	■
Цанговый штуцер NPQM, металлический → npqm 	■	■	■
Штуцер с накидной гайкой СК → ck 	■	■	■



- Простое и надежное подключение и отключение шланга
- Широкий выбор вариантов: стандартные, мини, металлические, из нержавеющей стали, стойкие к пламени, с R, G, NPT и метрической резьбой
- Соответствуют директиве ATEX по использованию в потенциально взрывоопасной среде
 → www.festo.com/en/ex

Система обозначений – Базовое исполнение

QS, стандартная серия			
QS	Прямой		
QSF	Прямой, внутренняя резьба		
QSL	Угловой		
QSLF	Угловой, внутренняя резьба		
QSLV	Угловой		
QST	Т-образный		
QSW	Угловой 45°		
QSY	Y-образный		
QSS	Цанговое проходное соединение		
QSC...H	Заглушка		

Пневматическое присоединение 1			
Резьба G		Резьба R	
G1/8	G1/8	1/8	R1/8
G1/4	G1/4	1/4	R1/4
G3/8	G3/8	3/8	R3/8
G1/2	G1/2	1/2	R1/2
Цанговое соединение		Цанговая втулка	
4	4 мм	4	4 мм
6	6 мм	6	6 мм
8	8 мм	8	8 мм
10	10 мм	10	10 мм
12	12 мм	12	12 мм
16	16 мм		

Пневматическое присоединение 2			
Цанговое соединение		Цанговая втулка	
4	4 мм	4	4 мм
6	6 мм	6	6 мм
8	8 мм	8	8 мм
10	10 мм	10	10 мм
12	12 мм	12	12 мм
16	16 мм	16	16 мм

Упаковка	
	10 шт.
20	20 шт.
50	50 шт.
100	100 шт.

Цанговые штуцеры QS – Стандартная серия

Исполнения

Тип	Исполнение	Версия	Пневматическое присоединение															
			Резьба М		Резьба R				Резьба G				Для шлангов с внешним диаметром					
			M5		R1/8	R1/4	R3/8	R1/2	G1/8	G1/4	G3/8	G1/2	3	4	6	8	10	12
QS, стандартная серия																		
QS	Прямой	Цанговый штуцер	-	■	■	■	■	■	■	■	■	■	■	■	■	■	■	■
		Цанговое соединение	-	-	-	-	-	-	-	-	-	-	-	-	■	■	■	■
QSF	Прямой	Цанговый штуцер	-	-	-	-	-	■	■	■	■	-	■	■	■	■	■	
QSS		Цанговое проходное соединение	-	-	-	-	-	-	-	-	-	-	-	■	■	■	■	-
QSL	Угловой	Цанговый штуцер	■	■	■	■	■	■	■	■	■	■	-	■	■	■	■	■
		Цанговое соединение	-	-	-	-	-	-	-	-	-	-	-	-	■	■	■	■
QST	Т-образный	Цанговый штуцер	-	■	■	■	■	■	■	■	■	■	-	■	■	■	■	■
		Цанговое соединение	-	-	-	-	-	-	-	-	-	-	-	-	■	■	■	■
QSW	Угловой 45°	Цанговый штуцер	-	■	■	■	■	-	-	-	-	-	-	■	■	■	■	■
		Цанговое соединение	-	-	-	-	-	-	-	-	-	-	-	-	■	■	■	■
QSX	Х-образное	Цанговое соединение	-	-	-	-	-	-	-	-	-	-	-	-	-	■	■	■
QSY	У-образный	Цанговый штуцер	■	■	■	■	■	■	■	■	■	■	■	■	■	■	■	-
CRQS, из нержавеющей стали																		
QS-V0, стойкий к пламени																		

Данные для заказа – Исполнения

Конфигурируемое изделие

Данное изделие может быть заказано в различных исполнениях с помощью конфигуратора.

Конфигуратор вы найдете на DVD-диске в разделе каталога по данному продукту или в интернете по адресу
www.festo.com/catalogue/...

Введите в поле поиска тип или номер конфигурируемого изделия.

Данные для заказа – Базовое исполнение

Цанговый штуцер QS, прямой

Присоединение 1	Присоединение 2	Тип	№ для заказа	
Резьба R (наружная резьба с внешним шестигранником)/цанговое соединение				
R1/8	4 мм	QS-1/8-4	153001	
	6 мм	QS-1/8-6	153002	
	8 мм	QS-1/8-8	153004	
		QS-1/8-8-50	130676	
10 мм	QS-1/8-10	190643		
	Резьба R (наружная резьба с внешним шестигранником)/цанговое соединение			
R1/4	4 мм	QS-1/4-4	190644	
	6 мм	QS-1/4-6	153003	
	8 мм	QS-1/4-8	153005	
		QS-1/4-8-50	130678	
	10 мм	QS-1/4-10	153007	
		QS-1/4-10-50	130679	
R3/8	6 мм	QS-3/8-6	190645	
	8 мм	QS-3/8-8	153006	
	10 мм	QS-3/8-10	153008	
	12 мм	QS-3/8-12	153009	
R1/2	16 мм	QS-3/8-16	164957	
	10 мм	QS-1/2-10	190646	
	12 мм	QS-1/2-12	153010	
	16 мм	QS-1/2-16	153011	
			QS-1/2-16-20	130685

Цанговый штуцер QS, прямой

Присоединение 1	Присоединение 2	Тип	№ для заказа		
Резьба G (наружная резьба с внешним шестигранником)/цанговое соединение					
G1/8	4 мм	QS-G1/8-4	186095		
	6 мм	QS-G1/8-6	186096		
	8 мм	QS-G1/8-8	186098		
G1/4	6 мм	QS-G1/4-6	186097		
	8 мм	QS-G1/4-8	186099		
	10 мм	QS-G1/4-10	186101		
G3/8	12 мм	QS-G1/4-12	186350		
	8 мм	QS-G3/8-8	186100		
	10 мм	QS-G3/8-10	186102		
G1/2	12 мм	QS-G3/8-12	186103		
	16 мм	QS-G3/8-16	186347		
	12 мм	QS-G1/2-12	186104		
			16 мм	QS-G1/2-16	186105

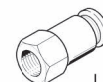
Данные для заказа – Базовое исполнение

Цанговое соединение QS, прямое			
Присоединение 1	Присоединение 2	Тип	№ для заказа
Цанговое соединение/цанговое соединение			
4 мм	4 мм	QS-4	153031
6 мм	6 мм	QS-6	153032
8 мм	8 мм	QS-8	153033
		QS-8-50	130688
10 мм	10 мм	QS-10	153034
12 мм	12 мм	QS-12	153035
16 мм	16 мм	QS-16	153036
Цанговое соединение/цанговое соединение, с редуцированием			
6 мм	4 мм	QS-6-4	153037
8 мм	4 мм	QS-8-4	130606
	6 мм	QS-8-6	153038
10 мм	6 мм	QS-10-6	130607
	8 мм	QS-10-8	153039
12 мм	8 мм	QS-12-8	130608
	10 мм	QS-12-10	153040



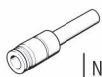
Цанговый штуцер QSF, прямой

Цанговый штуцер QSF, прямой			
Присоединение 1	Присоединение 2	Тип	№ для заказа
Резьба G (внутренняя резьба с внешним шестигранником)/цанговое соединение			
G1/8	4 мм	QSF-1/8-4-B	153022
	6 мм	QSF-1/8-6-B	153023
	8 мм	QSF-1/8-8-B	153025
G1/4	4 мм	QSF-1/4-4-B	190650
	6 мм	QSF-1/4-6-B	153024
	8 мм	QSF-1/4-8-B	153026
	10 мм	QSF-1/4-10-B	153028
	12 мм	QSF-1/4-12-B	190651
G3/8	6 мм	QSF-3/8-6-B	190652
	8 мм	QSF-3/8-8-B	153027
	10 мм	QSF-3/8-10-B	153029
	12 мм	QSF-3/8-12-B	153030
G1/2	12 мм	QSF-1/2-12-B	190653
	16 мм	QSF-1/2-16-B	190654



Цанговый штуцер QS-...H, прямой

Цанговый штуцер QS-...H, прямой			
Присоединение 1	Присоединение 2	Тип	№ для заказа
Цанговая втулка/цанговое соединение, с редуцированием			
6 мм	4 мм	QS-6H-4	153041
8 мм	4 мм	QS-8H-4	130622
	6 мм	QS-8H-6	153042
10 мм	6 мм	QS-10H-6	130623
	8 мм	QS-10H-8	153043
12 мм	6 мм	QS-12H-6	132981
	8 мм	QS-12H-8	130624
	10 мм	QS-12H-10	153044



Цанговый штуцер QSL, угловой, с поворотом на 360°

Цанговый штуцер QSL, угловой, с поворотом на 360°			
Присоединение 1	Присоединение 2	Тип	№ для заказа
Резьба R (наружная резьба с внешним шестигранником)/цанговое соединение			
R1/8	4 мм	QSL-1/8-4	153045
	6 мм	QSL-1/8-6	153046
	8 мм	QSL-1/8-8	153048
		QSL-1/8-8-50	130730
	10 мм	QSL-1/8-10	190658
R1/4	4 мм	QSL-1/4-4	190659
	6 мм	QSL-1/4-6	153047
		QSL-1/4-6-100	130731
	8 мм	QSL-1/4-8	153049
		QSL-1/4-8-50	130732
	10 мм	QSL-1/4-10	153051
		QSL-1/4-10-50	130733
12 мм	QSL-1/4-12	164981	
R3/8	6 мм	QSL-3/8-6	190660
	8 мм	QSL-3/8-8	153050
	10 мм	QSL-3/8-10	153052
	12 мм	QSL-3/8-12	153053
	16 мм	QSL-3/8-16	164958
R1/2	10 мм	QSL-1/2-10	190661
	12 мм	QSL-1/2-12	153054
	16 мм	QSL-1/2-16	153055
Резьба G (наружная резьба с внешним шестигранником)/цанговое соединение			
G1/8	4 мм	QSL-G1/8-4	186116
	6 мм	QSL-G1/8-6	186117
	8 мм	QSL-G1/8-8	186119
G1/4	6 мм	QSL-G1/4-6	186118
	8 мм	QSL-G1/4-8	186120
	10 мм	QSL-G1/4-10	186122
G3/8	8 мм	QSL-G3/8-8	186121
	10 мм	QSL-G3/8-10	186123
	12 мм	QSL-G3/8-12	186124
G1/2	16 мм	QSL-G3/8-16	186348
	12 мм	QSL-G1/2-12	186125
	16 мм	QSL-G1/2-16	186126



Цанговый штуцер QS-...I, прямой

Цанговый штуцер QS-...I, прямой			
Присоединение 1	Присоединение 2	Тип	№ для заказа
Резьба R (наружная резьба с внутренним шестигранником)/цанговое соединение			
R1/8	4 мм	QS-1/8-4-I	153012
	6 мм	QS-1/8-6-I	153013
	8 мм	QS-1/8-8-I	153015
	10 мм	QS-1/8-10-I	190647
R1/4	6 мм	QS-1/4-6-I	153014
	8 мм	QS-1/4-8-I	153016
	10 мм	QS-1/4-10-I	153018
	12 мм	QS-1/4-12-I	190649
R3/8	8 мм	QS-3/8-8-I	153017
	10 мм	QS-3/8-10-I	153019
	12 мм	QS-3/8-12-I	153020
R1/2	10 мм	QS-1/2-10-I	190648
	12 мм	QS-1/2-12-I	153021
Резьба G (наружная резьба с внутренним шестигранником)/цанговое соединение			
G1/8	4 мм	QS-G1/8-4-I	186106
	6 мм	QS-G1/8-6-I	186107
	8 мм	QS-G1/8-8-I	186109
	10 мм	QS-G1/8-10-I	132999
G1/4	6 мм	QS-G1/4-6-I	186108
	8 мм	QS-G1/4-8-I	186110
	10 мм	QS-G1/4-10-I	186112
G3/8	8 мм	QS-G3/8-8-I	186111
	10 мм	QS-G3/8-10-I	186113
	12 мм	QS-G3/8-12-I	186114
G1/2	12 мм	QS-G1/2-12-I	186115




Цанговые штуцеры QS – Стандартная серия




Данные для заказа – Базовое исполнение

Цанговое соединение QSL, угловое 

Присоединение 1	Присоединение 2	Тип	№ для заказа
Цанговое соединение/цанговое соединение			
4 мм	4 мм	QSL-4	153070
6 мм	6 мм	QSL-6	153071
8 мм	8 мм	QSL-8	153072
10 мм	10 мм	QSL-10	153073
12 мм	12 мм	QSL-12	153074
16 мм	16 мм	QSL-16	153075

Цанговый штуцер QSL, угловой 


Присоединение 1	Присоединение 2	Тип	№ для заказа
Цанговый штуцер/цанговая втулка			
4 мм	4 мм	QSL-4H	153056
6 мм	6 мм	QSL-6H	153057
8 мм	8 мм	QSL-8H	153058
10 мм	10 мм	QSL-10H	153059
12 мм	12 мм	QSL-12H	153060
Цанговый штуцер/цанговая втулка, с редуцированием			
6 мм	4 мм	QSL-6H-4	153061
8 мм	6 мм	QSL-8H-6	153062
10 мм	6 мм	QSL-10H-8	153063
12 мм	10 мм	QSL-12H-10	153064
Цанговый штуцер/цанговая втулка, длинная			
4 мм	4 мм	QSL-4HL	153065
6 мм	6 мм	QSL-6HL	153066
8 мм	8 мм	QSL-8HL	153067
10 мм	10 мм	QSL-10HL	153068
12 мм	12 мм	QSL-12HL	153069

Цанговый штуцер QSLL, угловой, удлиненное исполнение, с поворотом на 360° 

Присоединение 1	Присоединение 2	Тип	№ для заказа
Резьба R (наружная резьба с внешним шестигранником)/цанговое соединение			
R ¹ / ₈	4 мм	QSLL-1/8-4	153076
	6 мм	QSLL-1/8-6	153077
	8 мм	QSLL-1/8-8	153079
R ¹ / ₄	4 мм	QSLL-1/4-4	190662
	6 мм	QSLL-1/4-6	153078
	8 мм	QSLL-1/4-8	153080
	10 мм	QSLL-1/4-10	153082
R ³ / ₈	6 мм	QSLL-3/8-6	190663
	8 мм	QSLL-3/8-8	153081
	10 мм	QSLL-3/8-10	153083
	12 мм	QSLL-3/8-12	153084
R ¹ / ₂	10 мм	QSLL-1/2-10	190664
	12 мм	QSLL-1/2-12	153085
Резьба G (наружная резьба с внешним шестигранником)/цанговое соединение			
G ¹ / ₈	4 мм	QSLL-G1/8-4	186127
	6 мм	QSLL-G1/8-6	186128
	8 мм	QSLL-G1/8-8	186130
G ¹ / ₄	6 мм	QSLL-G1/4-6	186129
	8 мм	QSLL-G1/4-8	186131
	10 мм	QSLL-G1/4-10	186133
	12 мм	QSLL-G1/4-12	132596
G ³ / ₈	8 мм	QSLL-G3/8-8	186132
	10 мм	QSLL-G3/8-10	186134
	12 мм	QSLL-G3/8-12	186135
G ¹ / ₂	12 мм	QSLL-G1/2-12	186136
	16 мм	QSLL-G1/2-16	190665

Цанговый штуцер QSLF, угловой, с поворотом на 360° 

Присоединение 1	Присоединение 2	Тип	№ для заказа
Резьба G (внутренняя резьба с внешним шестигранником)/цанговое соединение			
G ¹ / ₈	4 мм	QSLF-1/8-4-B	153273
	6 мм	QSLF-1/8-6-B	153274
	8 мм	QSLF-1/8-8-B	153276
G ¹ / ₄	6 мм	QSLF-1/4-6-B	153275
	8 мм	QSLF-1/4-8-B	153277
	10 мм	QSLF-1/4-10-B	153279
G ³ / ₈	8 мм	QSLF-3/8-8-B	153278
	10 мм	QSLF-3/8-10-B	153280

Цанговый штуцер QSIV, угловой, с поворотом на 360° 

Присоединение 1	Присоединение 2	Тип	№ для заказа
Резьба M (наружная резьба с внешним шестигранником)/цанговое соединение			
M5	6 мм	QSIV-M5-6	190666
Резьба R (наружная резьба с внешним шестигранником)/цанговое соединение			
R ¹ / ₈	4 мм	QSIV-1/8-4	153086
	6 мм	QSIV-1/8-6	153087
	8 мм	QSIV-1/8-8	153089
R ¹ / ₄	6 мм	QSIV-1/4-6	153088
	8 мм	QSIV-1/4-8	153090
	10 мм	QSIV-1/4-10	153092
R ³ / ₈	8 мм	QSIV-3/8-8	153091
	10 мм	QSIV-3/8-10	153093
	12 мм	QSIV-3/8-12	153094
R ¹ / ₂	12 мм	QSIV-1/2-12	153095
	16 мм	QSIV-1/2-16	153096
Резьба G (наружная резьба с внешним шестигранником)/цанговое соединение			
G ¹ / ₈	4 мм	QSIV-G1/8-4	186137
	6 мм	QSIV-G1/8-6	186138
	8 мм	QSIV-G1/8-8	186140
G ¹ / ₄	6 мм	QSIV-G1/4-6	186139
	8 мм	QSIV-G1/4-8	186141
	10 мм	QSIV-G1/4-10	186143
G ³ / ₈	8 мм	QSIV-G3/8-8	186142
	10 мм	QSIV-G3/8-10	186144
	12 мм	QSIV-G3/8-12	186145
G ¹ / ₂	12 мм	QSIV-G1/2-12	186146
	16 мм	QSIV-G1/2-16	186147

Данные для заказа – Базовое исполнение

Цанговый штуцер QSLV-...-I, угловой, с поворотом на 360°



Присоединение 1	Присоединение 2	Тип	№ для заказа
Резьба R (наружная резьба с внутренним шестигранником)/цанговое соединение			
R1/8	6 мм	QSLV-1/8-6-I	153097
	8 мм	QSLV-1/8-8-I	153099
R1/4	6 мм	QSLV-1/4-6-I	153098
	8 мм	QSLV-1/4-8-I	153100
	10 мм	QSLV-1/4-10-I	153102
R3/8	8 мм	QSLV-3/8-8-I	153101
	10 мм	QSLV-3/8-10-I	153103
	12 мм	QSLV-3/8-12-I	153104
R1/2	12 мм	QSLV-1/2-12-I	153105
Резьба G (наружная резьба с внутренним шестигранником)/цанговое соединение			
G1/8	6 мм	QSLV-G1/8-6-I	186148
	8 мм	QSLV-G1/8-8-I	186150
G1/4	6 мм	QSLV-G1/4-6-I	186149
	8 мм	QSLV-G1/4-8-I	186151
	10 мм	QSLV-G1/4-10-I	186153
G3/8	8 мм	QSLV-G3/8-8-I	186152
	10 мм	QSLV-G3/8-10-I	186154
	12 мм	QSLV-G3/8-12-I	186155
G1/2	12 мм	QSLV-G1/2-12-I	186156

Цанговый штуцер QST, Т-образный, с поворотом на 360°



Присоединение 1	Присоединение 2	Тип	№ для заказа
Резьба R (наружная резьба с внешним шестигранником)/цанговое соединение			
R1/8	4 мм	QST-1/8-4	153106
	6 мм	QST-1/8-6	153107
	8 мм	QST-1/8-8	153109
	10 мм	QST-1/8-10	190667
R1/4	4 мм	QST-1/4-4	190668
	6 мм	QST-1/4-6	153108
	8 мм	QST-1/4-8	153110
	10 мм	QST-1/4-10	153112
	12 мм	QST-1/4-12	190669
R3/8	6 мм	QST-3/8-6	190670
	8 мм	QST-3/8-8	153111
	10 мм	QST-3/8-10	153113
	12 мм	QST-3/8-12	153114
	16 мм	QST-3/8-16	164959
R1/2	10 мм	QST-1/2-10	190672
	12 мм	QST-1/2-12	153115
	16 мм	QST-1/2-16	153116

Цанговый штуцер QST, Т-образный, с поворотом на 360°



Присоединение 1	Присоединение 2	Тип	№ для заказа
Резьба G (наружная резьба с внешним шестигранником)/цанговое соединение			
G1/8	4 мм	QST-G1/8-4	186157
	6 мм	QST-G1/8-6	186158
	8 мм	QST-G1/8-8	186160
G1/4	6 мм	QST-G1/4-6	186159
	8 мм	QST-G1/4-8	186161
	10 мм	QST-G1/4-10	186163
	12 мм	QST-G1/4-12	132597
G3/8	8 мм	QST-G3/8-8	186162
	10 мм	QST-G3/8-10	186164
	12 мм	QST-G3/8-12	186165
	16 мм	QST-G3/8-16	186349
G1/2	12 мм	QST-G1/2-12	186166
	16 мм	QST-G1/2-16	186167

Цанговое соединение QST, Т-образное



Присоединение 1	Присоединение 2	Тип	№ для заказа
Цанговое соединение/цанговое соединение			
4 мм	4 мм	QST-4	153128
6 мм	6 мм	QST-6	153129
	8 мм	QST-6-8	153130
8 мм	8 мм	QST-8	130804
	10 мм	QST-8-10	130805
10 мм	10 мм	QST-10	153131
	12 мм	QST-10-12	153132
12 мм	12 мм	QST-12	153132
16 мм	16 мм	QST-16	153133
Цанговое соединение/цанговое соединение, с редуцированием			
6 мм	4 мм	QST-6-4	153134
8 мм	4 мм	QST-8-4	130613
	6 мм	QST-8-6	153135
10 мм	6 мм	QST-10-6	130614
	8 мм	QST-10-8	153136
12 мм	8 мм	QST-12-8	130615
	10 мм	QST-12-10	153137
16 мм	12 мм	QST-16-12	130616

Цанговые штуцеры QS – Стандартная серия**Данные для заказа – Базовое исполнение****Цанговый штуцер QSTF, T-образный,
с поворотом на 360°**

Присоединение 1 | Присоединение 2 | Тип | № для заказа

Резьба R (внутренняя и наружная резьба с внешним шестигранником)/цанговое соединение

Присоединение 1	Присоединение 2	Тип	№ для заказа
R $\frac{1}{8}$	4 мм	QSTF-1/8-4-B	153182
	6 мм	QSTF-1/8-6-B	153183
	8 мм	QSTF-1/8-8-B	153185
R $\frac{1}{4}$	6 мм	QSTF-1/4-6-B	153184
	8 мм	QSTF-1/4-8-B	153186
	10 мм	QSTF-1/4-10-B	153188
R $\frac{3}{8}$	8 мм	QSTF-3/8-8-B	153187
	10 мм	QSTF-3/8-10-B	153189
	12 мм	QSTF-3/8-12-B	153190
R $\frac{1}{2}$	12 мм	QSTF-1/2-12-B	153191

Резьба G (внутренняя и наружная резьба с внешним шестигранником)/цанговое соединение

Присоединение 1	Присоединение 2	Тип	№ для заказа
G $\frac{1}{8}$	4 мм	QSTF-G1/8-4	186199
	6 мм	QSTF-G1/8-6	186200
	8 мм	QSTF-G1/8-8	186202
G $\frac{1}{4}$	6 мм	QSTF-G1/4-6	186201
	8 мм	QSTF-G1/4-8	186203
	10 мм	QSTF-G1/4-10	186205
G $\frac{3}{8}$	8 мм	QSTF-G3/8-8	186204
	10 мм	QSTF-G3/8-10	186206
	12 мм	QSTF-G3/8-12	186207
G $\frac{1}{2}$	12 мм	QSTF-G1/2-12	186208

**Цанговый штуцер QSTL, T-образный,
с поворотом на 360°**

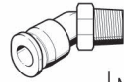
Присоединение 1 | Присоединение 2 | Тип | № для заказа

Резьба R (наружная резьба с внешним шестигранником)/цанговое соединение

Присоединение 1	Присоединение 2	Тип	№ для заказа
R $\frac{1}{8}$	4 мм	QSTL-1/8-4	153117
	6 мм	QSTL-1/8-6	153118
	8 мм	QSTL-1/8-8	153120
R $\frac{1}{4}$	6 мм	QSTL-1/4-6	153119
	8 мм	QSTL-1/4-8	153121
	10 мм	QSTL-1/4-10	153123
R $\frac{3}{8}$	8 мм	QSTL-3/8-8	153122
	10 мм	QSTL-3/8-10	153124
	12 мм	QSTL-3/8-12	153125
R $\frac{1}{2}$	12 мм	QSTL-1/2-12	153126
	16 мм	QSTL-1/2-16	153127

Резьба G (наружная резьба с внешним шестигранником)/цанговое соединение

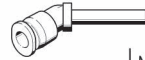
Присоединение 1	Присоединение 2	Тип	№ для заказа
G $\frac{1}{8}$	4 мм	QSTL-G1/8-4	186168
	6 мм	QSTL-G1/8-6	186169
	8 мм	QSTL-G1/8-8	186171
G $\frac{1}{4}$	6 мм	QSTL-G1/4-6	186170
	8 мм	QSTL-G1/4-8	186172
	10 мм	QSTL-G1/4-10	186174
G $\frac{3}{8}$	8 мм	QSTL-G3/8-8	186173
	10 мм	QSTL-G3/8-10	186175
	12 мм	QSTL-G3/8-12	186176
G $\frac{1}{2}$	12 мм	QSTL-G1/2-12	186177
	16 мм	QSTL-G1/2-16	186178

**Цанговый штуцер QSW, угловой 45°,
с поворотом на 360°**

Присоединение 1 | Присоединение 2 | Тип | № для заказа

Резьба R (наружная резьба с внешним шестигранником)/цанговое соединение

Присоединение 1	Присоединение 2	Тип	№ для заказа
R $\frac{1}{8}$	4 мм	QSW-1/8-4	130596
	6 мм	QSW-1/8-6	130597
	8 мм	QSW-1/8-8	130598
R $\frac{1}{4}$	6 мм	QSW-1/4-6	130599
	8 мм	QSW-1/4-8	130600
	10 мм	QSW-1/4-10	130601
R $\frac{3}{8}$	10 мм	QSW-3/8-10	130602
	12 мм	QSW-3/8-12	130603
R $\frac{1}{2}$	12 мм	QSW-1/2-12	130604
	16 мм	QSW-1/2-16	130605

Цанговый штуцер QSW-...HL, угловой 45°

Присоединение 1 | Присоединение 2 | Тип | № для заказа

Цанговое соединение/цанговая втулка

Присоединение 1	Присоединение 2	Тип	№ для заказа
4 мм	4 мм	QSW-4HL	130617
6 мм	6 мм	QSW-6HL	130618
8 мм	8 мм	QSW-8HL	130619
10 мм	10 мм	QSW-10HL	130620
12 мм	12 мм	QSW-12HL	130621

**Цанговый штуцер QSY, Y-образный,
с поворотом на 360°**

Присоединение 1 | Присоединение 2 | Тип | № для заказа

Резьба M (наружная резьба с внешним шестигранником)/цанговое соединение

Присоединение 1	Присоединение 2	Тип	№ для заказа
M5	4 мм	QSY-M5-4	190673
	6 мм	QSY-M5-6	190674

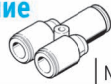
Резьба R (наружная резьба с внешним шестигранником)/цанговое соединение

Присоединение 1	Присоединение 2	Тип	№ для заказа
R $\frac{1}{8}$	4 мм	QSY-1/8-4	153138
	6 мм	QSY-1/8-6	153139
	8 мм	QSY-1/8-8	153141
R $\frac{1}{4}$	4 мм	QSY-1/4-4	190675
	6 мм	QSY-1/4-6	153140
	8 мм	QSY-1/4-8	153142
	10 мм	QSY-1/4-10	153144
R $\frac{3}{8}$	8 мм	QSY-3/8-8	153143
	10 мм	QSY-3/8-10	153145
	12 мм	QSY-3/8-12	153146
R $\frac{1}{2}$	12 мм	QSY-1/2-12	153147

Резьба G (наружная резьба с внешним шестигранником)/цанговое соединение

Присоединение 1	Присоединение 2	Тип	№ для заказа
G $\frac{1}{8}$	4 мм	QSY-G1/8-4	186179
	6 мм	QSY-G1/8-6	186180
	8 мм	QSY-G1/8-8	186182
G $\frac{1}{4}$	6 мм	QSY-G1/4-6	186181
	8 мм	QSY-G1/4-8	186183
	10 мм	QSY-G1/4-10	186185
G $\frac{3}{8}$	8 мм	QSY-G3/8-8	186184
	10 мм	QSY-G3/8-10	186186
	12 мм	QSY-G3/8-12	186187
G $\frac{1}{2}$	12 мм	QSY-G1/2-12	186188

Данные для заказа – Базовое исполнение



Цанговое соединение QSY, Y-образное			
Присоединение 1	Присоединение 2	Тип	№ для заказа
Цанговое соединение/цанговое соединение			
4 мм	4 мм	QSY-4	153148
6 мм	6 мм	QSY-6	153149
8 мм	8 мм	QSY-8	153150
10 мм	10 мм	QSY-10	153151
12 мм	12 мм	QSY-12	153152
16 мм	16 мм	QSY-16	130609
Цанговое соединение/цанговое соединение, с редуцированием			
6 мм	4 мм	QSY-6-4	153153
8 мм	4 мм	QSY-8-4	130610
	6 мм	QSY-8-6	153154
10 мм	6 мм	QSY-10-6	130611
	8 мм	QSY-10-8	153155
12 мм	8 мм	QSY-12-8	130612
	10 мм	QSY-12-10	153156
16 мм	12 мм	QSY-16-12	190708

Цанговый штуцер QSY...H, Y-образный



Цанговый штуцер QSY...H, Y-образный			
Присоединение 1	Присоединение 2	Тип	№ для заказа
Цанговая втулка/цанговое соединение			
4 мм	4 мм	QSY-4H	130628
6 мм	6 мм	QSY-6H-B	133145
8 мм	8 мм	QSY-8H-B	133146
10 мм	10 мм	QSY-10H-B	133148
12 мм	12 мм	QSY-12H-B	133150
Цанговая втулка/цанговое соединение, с редуцированием			
6 мм	4 мм	QSY-6H-4	130633
8 мм	6 мм	QSY-8H-6-B	133147
10 мм	8 мм	QSY-10H-8-B	133149
12 мм	10 мм	QSY-12H-10-B	133151

Цанговый штуцер QSYL, Y-образный, с поворотом на 360°



Цанговый штуцер QSYL, Y-образный, с поворотом на 360°			
Присоединение 1	Присоединение 2	Тип	№ для заказа
Резьба R (наружная резьба с внешним шестигранником)/цанговое соединение			
R1/8	4 мм	QSYL-1/8-4	153172
	6 мм	QSYL-1/8-6	153173
	8 мм	QSYL-1/8-8	153175
R1/4	6 мм	QSYL-1/4-6	153174
	8 мм	QSYL-1/4-8	153176
	10 мм	QSYL-1/4-10	153178
R3/8	8 мм	QSYL-3/8-8	153177
	10 мм	QSYL-3/8-10	153179
	12 мм	QSYL-3/8-12	153180
R1/2	12 мм	QSYL-1/2-12	153181
Резьба G (наружная резьба с внешним шестигранником)/цанговое соединение			
G1/8	4 мм	QSYL-G1/8-4	186189
	6 мм	QSYL-G1/8-6	186190
	8 мм	QSYL-G1/8-8	186192
G1/4	6 мм	QSYL-G1/4-6	186191
	8 мм	QSYL-G1/4-8	186193
	10 мм	QSYL-G1/4-10	186195
G3/8	8 мм	QSYL-G3/8-8	186194
	10 мм	QSYL-G3/8-10	186196
	12 мм	QSYL-G3/8-12	186197
G1/2	12 мм	QSYL-G1/2-12	186198

Цанговый штуцер QSYLV, Y-образный, с поворотом на 360°



Цанговый штуцер QSYLV, Y-образный, с поворотом на 360°			
Присоединение 1	Присоединение 2	Тип	№ для заказа
Резьба R (наружная резьба с внешним шестигранником)/цанговое соединение			
R1/8	6 мм	QSYLV-1/8-6	153192
R1/4	8 мм	QSYLV-1/4-8	153193
R3/8	10 мм	QSYLV-3/8-10	153194
R1/2	12 мм	QSYLV-1/2-12	153195
Резьба G (наружная резьба с внешним шестигранником)/цанговое соединение			
G1/8	6 мм	QSYLV-G1/8-6	186209
G1/4	8 мм	QSYLV-G1/4-8	186210
G3/8	10 мм	QSYLV-G3/8-10	186211
G1/2	12 мм	QSYLV-G1/2-12	186212

Цанговое проходное соединение QSS



Цанговое проходное соединение QSS			
Присоединение 1	Присоединение 2	Тип	№ для заказа
4 мм	4 мм	QSS-4	153157
6 мм	6 мм	QSS-6	153158
8 мм	8 мм	QSS-8	153159
10 мм	10 мм	QSS-10	153160
12 мм	12 мм	QSS-12	153161
С фиксирующей гайкой			
8 мм	8 мм	QSS-8-F	130642
10 мм	10 мм	QSS-10-F	130643
12 мм	12 мм	QSS-12-F 10	130644

Заглушка QSC...H



Заглушка QSC...H			
Присоединение 1	Присоединение 2	Тип	№ для заказа
Цанговая втулка			
4 мм	Нет	QSC-4H	153267
6 мм	Нет	QSC-6H	153268
8 мм	Нет	QSC-8H	153269
10 мм	Нет	QSC-10H	153270
12 мм	Нет	QSC-12H	153271
16 мм	Нет	QSC-16H	153272

Цанговые штуцеры QSM – Серия mini



QSM-G1/8-6-I



QSMF-M3-3



QSMLM5-6



QSMT-M5-6



QSMY-3



QSMS

- Простое и надежное подключение и отключение шланга
- Широкий выбор вариантов: стандартные, мини, металлические, из нержавеющей стали, стойкие к пламени, с R, G, NPT и метрической резьбой
- Соответствуют директиве ATEX по использованию в потенциально взрывоопасной среде
→ www.festo.com/en/ex

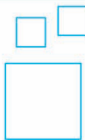
Система обозначений – Базовое исполнение

QS, серия mini				
QSM	Прямой			
QSMF	Прямой, внутренняя резьба			
QSML	Угловой			
QSMT	Т-образный			
QSMY	У-образный			
QSMS	Цанговое проходное соединение			
Пневматическое присоединение 1				
Резьба M				
M3	M3			
M5	M5			
M7	M7			
Резьба G				
G1/8	G1/8			
Резьба R				
1/8	R1/8			
Цанговое соединение				
2	2 мм			
4	4 мм			
6	6 мм			
8	8 мм			
10	10 мм			
12	12 мм			
Пневматическое присоединение 2				
Цанговое соединение				
3	3 мм			
4	4 мм			
6	6 мм			
Упаковка				
	10 шт.			
100	100 шт.			

Исполнения

Тип	Исполнение	Версия	Присоединение								
			Резьба М			Резьба R	Резьба G	Для шлангов с внешним диаметром			
			M3	M5	M7	R1/8	G1/8	2	3	4	6
QSM, mini											
QSM	Прямой	Цанговый штуцер	■	■	■	■	■	■	■	■	■
		Цанговое соединение	-	-	-	-	-	■	■	■	■
		QSMF	Цанговый штуцер	■	■	-	-	-	-	■	■
QSMS	Угловой	Цанговое проходное соединение	-	-	-	-	-	-	■	■	■
QSML		Цанговый штуцер	■	■	-	■	■	■	■	■	■
QSMT	Т-образный	Цанговое соединение	-	-	-	-	-	-	■	■	■
		Цанговый штуцер	■	■	-	■	■	■	■	■	■
QSMX	Х-образное	Цанговое соединение	-	-	-	-	-	-	■	■	■
QSMY	Y-образное	Цанговое соединение	-	-	-	-	-	-	■	■	■

Данные для заказа – Исполнения



Конфигурируемое изделие

Данное изделие может быть заказано в различных исполнениях с помощью конфигуратора.

Конфигуратор вы найдете на DVD-диске в разделе каталога по данному продукту или в интернете по адресу

→ www.festo.com/catalogue/...

Введите в поле поиска тип или номер конфигурируемого изделия.

Данные для заказа – Базовое исполнение

Цанговый штуцер QSM, прямой



Присоединение 1	Присоединение 2	Тип	№ для заказа
Резьба М (наружная резьба с внешним шестигранником)/цанговое соединение			
M3	2 мм	QSM-M3-2	133027
	3 мм	QSM-M3-3	153301
	4 мм	QSM-M3-4	153303
M5	2 мм	QSM-M5-2	133028
	3 мм	QSM-M5-3	153302
	4 мм	QSM-M5-4	153304
	6 мм	QSM-M5-6	153306
M6	6 мм	QSM-M6-6	132600
Резьба R (наружная резьба с внешним шестигранником)/цанговое соединение			
R1/8	4 мм	QSM-1/8-4	153305
	6 мм	QSM-1/8-6	153307
	6 мм	QSM-1/8-6-100	130756
Резьба G (наружная резьба с внешним шестигранником)/цанговое соединение			
G1/8	4 мм	QSM-G1/8-4	186264
	6 мм	QSM-G1/8-6	186265

Цанговый штуцер QSM-...H



Присоединение 1	Присоединение 2	Тип	№ для заказа
Цанговая втулка/цанговое соединение			
3 мм	2 мм	QSM-3H-2	133035
4 мм	3 мм	QSM-4H-3	153328
6 мм	4 мм	QSM-6H-4	153329

Цанговый штуцер QSM-...-I, прямой



Присоединение 1	Присоединение 2	Тип	№ для заказа
Резьба М (наружная резьба с внутренним шестигранником)/цанговое соединение			
M3	2 мм	QSM-M3-2-I	133026
	3 мм	QSM-M3-3-I	153312
	4 мм	QSM-M3-4-I	153314
M5	3 мм	QSM-M5-3-I	153313
	4 мм	QSM-M5-4-I	153315
	6 мм	QSM-M5-6-I	153317
M7	4 мм	QSM-M7-4-I	153319
	6 мм	QSM-M7-6-I	153321
Резьба R (наружная резьба с внутренним шестигранником)/цанговое соединение			
R1/8	4 мм	QSM-1/8-4-I	153316
	6 мм	QSM-1/8-6-I	153318
Резьба G (наружная резьба с внутренним шестигранником)/цанговое соединение			
G1/8	4 мм	QSM-G1/8-4-I	186266
	6 мм	QSM-G1/8-6-I	186267

Цанговое соединение QSM, прямое



Присоединение 1	Присоединение 2	Тип	№ для заказа
Цанговое соединение/цанговое соединение			
3 мм	3 мм	QSM-3	153323
4 мм	4 мм	QSM-4	153324
6 мм	6 мм	QSM-6	153325
6 мм	6 мм	QSM-6-100	130759
Цанговое соединение/цанговое соединение, с редуцированием			
3 мм	2 мм	QSM-3-2	133029
4 мм	3 мм	QSM-4-3	153326
6 мм	4 мм	QSM-6-4	153327

Цанговые штуцеры QSM – Серия mini

FESTO

Данные для заказа – Базовое исполнение

Цанговый штуцер QSM-...-I-R, прямой,
круглое отпускающее кольцо

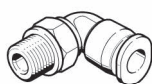
Присоединение 1 | Присоединение 2 | Тип | № для заказа

Резьба М (наружная резьба с внутренним шестигранником)/цанговое соединение			
M3	3 мм	QSM-M3-3-I-R	133001
	4 мм	QSM-M3-4-I-R	133002
M5	4 мм	QSM-M5-4-I-R	133004
	6 мм	QSM-M5-6-I-R	133005
M7	6 мм	QSM-M7-6-I-R	133007

Цанговый штуцер QSMF, прямой,
круглое отпускающее кольцо

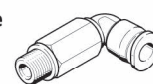
Присоединение 1 | Присоединение 2 | Тип | № для заказа

Резьба М (внутренняя резьба с внешним шестигранником)/цанговое соединение			
M3	3 мм	QSMF-M3-3	153308
	4 мм	QSMF-M3-4	153310
M5	3 мм	QSMF-M5-3	153309
	4 мм	QSMF-M5-4	153311

Цанговый штуцер QSML, угловой,
с поворотом на 360°

Присоединение 1 | Присоединение 2 | Тип | № для заказа

Резьба М (наружная резьба с внешним шестигранником)/цанговое соединение			
M3	2 мм	QSML-M3-2	133030
	3 мм	QSML-M3-3	153330
	4 мм	QSML-M3-4	153332
M5	2 мм	QSML-M5-2	133031
	3 мм	QSML-M5-3	153331
	4 мм	QSML-M5-4	153333
	4 мм	QSML-M5-4-100	130771
	6 мм	QSML-M5-6	153335
	6 мм	QSML-M5-6-100	130772
M7	4 мм	QSML-M7-4	186352
	6 мм	QSML-M7-6	186353
Резьба R (наружная резьба с внешним шестигранником)/цанговое соединение			
R1/8	4 мм	QSML-1/8-4	153334
	6 мм	QSML-1/8-6	153336
	6 мм	QSML-1/8-6-100	130765
Резьба G (наружная резьба с внешним шестигранником)/цанговое соединение			
G1/8	4 мм	QSML-G1/8-4	186268
	6 мм	QSML-G1/8-6	186269

Цанговый штуцер QSMLL, угловой, удлиненное
исполнение, с поворотом на 360°

Присоединение 1 | Присоединение 2 | Тип | № для заказа

Резьба М (наружная резьба с внешним шестигранником)/цанговое соединение			
M3	2 мм	QSMLL-M3-2	133032
	3 мм	QSMLL-M3-3	153337
	4 мм	QSMLL-M3-4	153338
M5	2 мм	QSMLL-M5-2	133033
	3 мм	QSMLL-M5-3	130838
	4 мм	QSMLL-M5-4	153339
	6 мм	QSMLL-M5-6	153341
M7	4 мм	QSMLL-M7-4	186354
	6 мм	QSMLL-M7-6	186355
Резьба R (наружная резьба с внешним шестигранником)/цанговое соединение			
R1/8	4 мм	QSMLL-1/8-4	153340
	6 мм	QSMLL-1/8-6	153342
Резьба G (наружная резьба с внешним шестигранником)/цанговое соединение			
G1/8	4 мм	QSMLL-G1/8-4	186270
	6 мм	QSMLL-G1/8-6	186271

Цанговый штуцер QSMLV-...-I, угловой,
с поворотом на 360°

Присоединение 1 | Присоединение 2 | Тип | № для заказа

Резьба М (наружная резьба с внутренним шестигранником)/цанговое соединение			
M5	3 мм	QSMLV-M5-3-I	130830
	4 мм	QSMLV-M5-4-I	130831
M7	4 мм	QSMLV-M7-4-I	130832
	6 мм	QSMLV-M7-6-I	130833

Цанговый штуцер QSMLLV-...-I, угловой, удлиненное
исполнение, с поворотом на 360°

Присоединение 1 | Присоединение 2 | Тип | № для заказа

Резьба М (наружная резьба с внутренним шестигранником)/цанговое соединение			
M5	3 мм	QSMLLV-M5-3-I	130834
	4 мм	QSMLLV-M5-4-I	130835
M7	4 мм	QSMLLV-M7-4-I	130836
	6 мм	QSMLLV-M7-6-I	130837

Цанговое соединение QSML, угловое



Присоединение 1 | Присоединение 2 | Тип | № для заказа

Цанговое соединение/цанговое соединение			
3 мм	3 мм	QSML-3	153343
4 мм	4 мм	QSML-4	153344
6 мм	6 мм	QSML-6	153345

Цанговый штуцер QSML-...H, угловой



Присоединение 1 | Присоединение 2 | Тип | № для заказа

Цанговая втулка/цанговое соединение			
3 мм	3 мм	QSML-3H	153346
4 мм	4 мм	QSML-4H	153347
6 мм	6 мм	QSML-6H	153348
Цанговая втулка/цанговое соединение, с редуцированием			
4 мм	3 мм	QSML-4H-3	153349
6 мм	4 мм	QSML-6H-4	153350

Данные для заказа – Базовое исполнение

Цанговый штуцер QSMT, Т-образный,
с поворотом на 360°

Присоединение 1	Присоединение 2	Тип	№ для заказа
Резьба М (наружная резьба с внешним шестигранником)/цанговое соединение			
М3	3 мм	QSMT-M3-3	153351
	4 мм	QSMT-M3-4	153353
М5	3 мм	QSMT-M5-3	153352
	4 мм	QSMT-M5-4	153354
	6 мм	QSMT-M5-6	153356
Резьба R (наружная резьба с внешним шестигранником)/цанговое соединение			
R1/8	4 мм	QSMT-1/8-4	153355
	6 мм	QSMT-1/8-6	153357
Резьба G (наружная резьба с внешним шестигранником)/цанговое соединение			
G1/8	4 мм	QSMT-G1/8-4	186272
	6 мм	QSMT-G1/8-6	186273

Цанговый штуцер QSMTL, Т-образный,
с поворотом на 360°

Присоединение 1	Присоединение 2	Тип	№ для заказа
Резьба М (наружная резьба с внешним шестигранником)/цанговое соединение			
М3	3 мм	QSMTL-M3-3	153358
	4 мм	QSMTL-M3-4	153360
М5	3 мм	QSMTL-M5-3	153359
	4 мм	QSMTL-M5-4	153361
	6 мм	QSMTL-M5-6	153363
Резьба R (наружная резьба с внешним шестигранником)/цанговое соединение			
R1/8	4 мм	QSMTL-1/8-4	153362
	6 мм	QSMTL-1/8-6	153364
Резьба G (наружная резьба с внешним шестигранником)/цанговое соединение			
G1/8	4 мм	QSMTL-G1/8-4	186274
	6 мм	QSMTL-G1/8-6	186275

Цанговое соединение QSMT, Т-образное



Присоединение 1	Присоединение 2	Тип	№ для заказа
Цанговый штуцер/цанговое соединение			
2 мм	2 мм	QSMT-2	133034
3 мм	3 мм	QSMT-3	153365
4 мм	4 мм	QSMT-4	153366
6 мм	6 мм	QSMT-6	153367
6 мм	6 мм	QSMT-6-100	130783
Цанговый штуцер/цанговое соединение, с редуцированием			
4 мм	3 мм	QSMT-4-3	153368
6 мм	4 мм	QSMT-6-4	153369

Цанговое соединение QSMTY, Y-образное



Присоединение 1	Присоединение 2	Тип	№ для заказа
Цанговый штуцер/цанговое соединение			
2 мм	2 мм	QSMTY-2	133037
3 мм	3 мм	QSMTY-3	153370
4 мм	4 мм	QSMTY-4	153371
6 мм	6 мм	QSMTY-6	153372
Цанговый штуцер/цанговое соединение, с редуцированием			
4 мм	3 мм	QSMTY-4-3	153373
6 мм	4 мм	QSMTY-6-4	153374

Цанговое проходное соединение QSMS



Присоединение 1	Присоединение 2	Тип	№ для заказа
3 мм	3 мм	QSMS-3	153375
4 мм	4 мм	QSMS-4	153376
6 мм	6 мм	QSMS-6	153377

Резьбовые фитинги NPFC



- Никелированная латунь
- Стойкость к механическим нагрузкам
- Для блоков подготовки воздуха, шкафов управления или легкой сборки пневматических систем управления

Система обозначений – Базовое исполнение

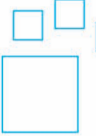
Design									
NPFC-S	Втулка, прямая								
NPFC-R	Переходная втулка, прямая								
NPFC-E...	Удлинитель, прямой, 4 варианта длины								
NPFC-D	Соединение, наружная резьба/наружная резьба								
NPFC-R	Переходное соединение								
NPFC-L	Фитинг, угловой								
NPFC-T	Фитинг, Т-образный								
NPFC-Y	Фитинг, Y-образный								
NPFC-X	Фитинг, X-образный								
Пневматическое присоединение 1									
Резьба M		Резьба G		Резьба R					
M5	M5	G18	G1/8	R18	R1/8				
M7	M7	G14	G1/4	R14	R1/4				
		G38	G3/8	R38	R3/8				
		G12	G1/2	R12	R1/2				
		G34	G3/4	R34	R3/4				
		G1	G1	R1	R1				
Пневматическое присоединение 2									
Резьба M		Резьба G		Резьба R					
M5	M5	G18	G1/8	R18	R1/8				
		G14	G1/4	R14	R1/4				
		G38	G3/8	R38	R3/8				
		G12	G1/2	R12	R1/2				
		G34	G3/4	R34	R3/4				
				R1	R1				
Тип резьбы									
F	Внутренняя резьба								
M	Наружная резьба								
Упаковка									
	10 шт.								

Исполнения

Тип	Исполнение	Версия	Присоединение 1			Присоединение 2		
			Резьба M	Резьба G	Резьба R	Резьба M	Резьба G	Резьба R
Резьбовые фитинги NPFC ¹⁾								
NPFC-S	Прямой	Втулка	■	■	-	-	-	-
NPFC-R		Переходная втулка	-	■	-	-	■	-
NPFC-E...		Удлинитель	-	■	-	-	■	-
NPFC-D		Соединение	■	■	■	■	■	■
NPFC-R		Переходное соединение FM	■	■	-	-	■	-
		Переходное соединение MF	-	■	-	■	■	-
NPFC-L	Угловой	Угловой фитинг F	■	■	-	-	-	-
		Угловой фитинг MF	■	■	-	■	-	■
		Угловой фитинг M	■	-	■	-	-	-
NPFC-T	Т-образный	T-фитинг F	-	■	-	-	-	-
		T-фитинг FMF	■	■	-	■	-	■
		T-фитинг FMM	-	■	-	-	-	■
		T-фитинг M	-	-	■	-	-	-
		T-фитинг MMF	-	-	■	-	-	■
		T-фитинг MFF	■	-	■	■	■	-
NPFC-Y	Y-образный	Y-фитинг F	-	■	-	-	-	-
		Y-фитинг MFF	-	-	■	-	■	-
NPFC-X	X-образный	X-фитинг F	-	■	-	-	-	-
		X-фитинг MFFF	-	■	-	-	-	■

1) Конические резьбы рекомендуется герметизировать с помощью уплотняющей ленты GWB-0.1.

Данные для заказа – Исполнения



Конфигурируемое изделие

Данное изделие может быть заказано в различных исполнениях с помощью конфигуратора.

Конфигуратор вы найдете на DVD-диске в разделе каталога по данному продукту или в интернете по адресу www.festo.com/catalogue/...

Введите в поле поиска тип или номер конфигурируемого изделия.

Данные для заказа – Базовое исполнение

Втулка NPFC-S, прямая 

Присоединение 1	Присоединение 2	Тип	№ для заказа
Внутренняя резьба/внутренняя резьба			
M5	M5	NPFC-S-2M5-F	8030290
G1/8	G1/8	NPFC-S-2G18-F	8030291
G1/4	G1/4	NPFC-S-2G14-F	8030292
G3/8	G3/8	NPFC-S-2G38-F	8030293
G1/2	G1/2	NPFC-S-2G12-F	8030294
G3/4	G3/4	NPFC-S-2G34-F	8030295

Переходная втулка NPFC-R, прямая 

Присоединение 1	Присоединение 2	Тип	№ для заказа
Внутренняя резьба/внутренняя резьба			
G1/8	G3/8	NPFC-R-G38-G18-F	8030296
G1/2	G3/4	NPFC-R-G34-G12-F	8030297

Удлинитель NPFC-E..., прямой 

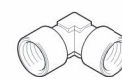
Присоединение 1	Присоединение 2	Тип	№ для заказа
Наружная резьба/внутренняя резьба, длина 1			
G1/8	G1/8	NPFC-E1-2G18-FM	8030298
G1/4	G1/4	NPFC-E1-2G14-FM	8030299
G3/8	G3/8	NPFC-E1-2G38-FM	8030300
G1/2	G1/2	NPFC-E1-2G12-FM	8030301
Наружная резьба/внутренняя резьба, длина 2			
G1/8	G1/8	NPFC-E2-2G18-FM	8030302
G1/4	G1/4	NPFC-E2-2G14-FM	8030303
Наружная резьба/внутренняя резьба, длина 3			
G1/8	G1/8	NPFC-E3-2G18-FM	8030304
G1/4	G1/4	NPFC-E3-2G14-FM	8030305
Наружная резьба/внутренняя резьба, длина 4			
G1/8	G1/8	NPFC-E4-2G18-FM	8030306

Данные для заказа – Базовое исполнение

Соединение NPFC-D, прямое			
Присоединение 1	Присоединение 2	Тип	№ для заказа
Наружная резьба/наружная резьба			
M5	M5	NPFC-D-2M5-M	8030267
M7	G $\frac{1}{8}$	NPFC-D-M7-G18-M	8030268
Наружная резьба/наружная резьба			
G $\frac{1}{8}$	G $\frac{1}{8}$	NPFC-D-2G18-M	8030269
G $\frac{1}{8}$	G $\frac{1}{4}$	NPFC-D-G18-G14-M	8030270
G $\frac{1}{8}$	G $\frac{3}{8}$	NPFC-D-G18-G38-M	8030271
G $\frac{1}{4}$	G $\frac{1}{4}$	NPFC-D-2G14-M	8030272
G $\frac{1}{4}$	G $\frac{3}{8}$	NPFC-D-G14-G38-M	8030273
G $\frac{1}{4}$	G $\frac{1}{2}$	NPFC-D-G14-G12-M	8030274
G $\frac{3}{8}$	G $\frac{3}{8}$	NPFC-D-2G38-M	8030275
G $\frac{3}{8}$	G $\frac{1}{2}$	NPFC-D-G38-G12-M	8030276
G $\frac{1}{2}$	G $\frac{1}{2}$	NPFC-D-2G12-M	8030277
Наружная резьба/наружная резьба			
R $\frac{1}{8}$	R $\frac{1}{8}$	NPFC-D-2R18-M	8030278
R $\frac{1}{8}$	R $\frac{1}{4}$	NPFC-D-R18-R14-M	8030279
R $\frac{1}{8}$	R $\frac{3}{8}$	NPFC-D-R18-R38-M	8030280
R $\frac{1}{4}$	R $\frac{1}{4}$	NPFC-D-2R14-M	8030281
R $\frac{1}{4}$	R $\frac{3}{8}$	NPFC-D-R14-R38-M	8030282
R $\frac{1}{4}$	R $\frac{1}{2}$	NPFC-D-R14-R12-M	8030283
R $\frac{3}{8}$	R $\frac{3}{8}$	NPFC-D-2R38-M	8030284
R $\frac{3}{8}$	R $\frac{1}{2}$	NPFC-D-R38-R12-M	8030285
R $\frac{1}{2}$	R $\frac{1}{2}$	NPFC-D-2R12-M	8030286
R $\frac{1}{2}$	R $\frac{3}{4}$	NPFC-D-R12-R34-M	8030287
R $\frac{3}{4}$	R $\frac{3}{4}$	NPFC-D-2R34-M	8030288
R1	R1	NPFC-D-2R1-M	8030289



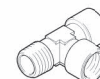
Фитинг NPFC-L, угловой			
Присоединение 1	Присоединение 2	Тип	№ для заказа
Внутренняя резьба/внутренняя резьба			
M5	M5	NPFC-L-2M5-F	8030208
G $\frac{1}{8}$	G $\frac{1}{8}$	NPFC-L-2G18-F	8030209
G $\frac{1}{4}$	G $\frac{1}{4}$	NPFC-L-2G14-F	8030210
G $\frac{3}{8}$	G $\frac{3}{8}$	NPFC-L-2G38-F	8030211
G $\frac{1}{2}$	G $\frac{1}{2}$	NPFC-L-2G12-F	8030212
G $\frac{3}{4}$	G $\frac{3}{4}$	NPFC-L-2G34-F	8030213
G1	G1	NPFC-L-2G1-F	8030214
Наружная резьба/внутренняя резьба			
M5	M5	NPFC-L-2M5-MF	8030215
R $\frac{1}{8}$	G $\frac{1}{8}$	NPFC-L-R18-G18-MF	8030216
R $\frac{1}{4}$	G $\frac{1}{4}$	NPFC-L-R14-G14-MF	8030217
R $\frac{3}{8}$	G $\frac{3}{8}$	NPFC-L-R38-G38-MF	8030218
R $\frac{1}{2}$	G $\frac{1}{2}$	NPFC-L-R12-G12-MF	8030219
R $\frac{3}{4}$	G $\frac{3}{4}$	NPFC-L-R34-G34-MF	8030220
R1	G1	NPFC-L-R1-G1-MF	8030221
Наружная резьба/наружная резьба			
M5	M5	NPFC-L-2M5-M	8030222
R $\frac{1}{8}$	R $\frac{1}{8}$	NPFC-L-2R18-M	8030223
R $\frac{1}{4}$	R $\frac{1}{4}$	NPFC-L-2R14-M	8030224
R $\frac{3}{8}$	R $\frac{3}{8}$	NPFC-L-2R38-M	8030225
R $\frac{1}{2}$	R $\frac{1}{2}$	NPFC-L-2R12-M	8030226
R $\frac{3}{4}$	R $\frac{3}{4}$	NPFC-L-2R34-M	8030227



Переходное соединение NPFC-R			
Присоединение 1	Присоединение 2	Тип	№ для заказа
Внутренняя резьба/наружная резьба			
M5	G $\frac{1}{8}$	NPFC-R-G18-M5-FM	8030314
G $\frac{1}{8}$	G $\frac{1}{4}$	NPFC-R-G14-G18-FM	8030315
G $\frac{3}{8}$	G $\frac{3}{8}$	NPFC-R-G38-G18-FM	8030316
G $\frac{1}{2}$	G $\frac{3}{8}$	NPFC-R-G38-G14-FM	8030317
G $\frac{3}{4}$	G $\frac{3}{8}$	NPFC-R-G12-G38-FM	8030318
Наружная резьба/внутренняя резьба			
G $\frac{1}{8}$	M5	NPFC-R-G18-M5-MF	8030307
G $\frac{1}{4}$	G $\frac{1}{8}$	NPFC-R-G14-G18-MF	8030308
G $\frac{3}{8}$	G $\frac{1}{8}$	NPFC-R-G38-G18-MF	8030309
G $\frac{3}{8}$	G $\frac{1}{4}$	NPFC-R-G38-G14-MF	8030310
G $\frac{1}{2}$	G $\frac{1}{4}$	NPFC-R-G12-G14-MF	8030311
G $\frac{1}{2}$	G $\frac{3}{8}$	NPFC-R-G12-G38-MF	8030312
G $\frac{3}{4}$	G $\frac{1}{2}$	NPFC-R-G34-G12-MF	8030313



Фитинг NPFC-T, Т-образный			
Присоединение 1	Присоединение 2	Тип	№ для заказа
Внутренняя резьба/внутренняя резьба/внутренняя резьба			
G $\frac{1}{8}$	G $\frac{1}{8}$	NPFC-T-3G18-F	8030235
G $\frac{1}{4}$	G $\frac{1}{4}$	NPFC-T-3G14-F	8030236
G $\frac{3}{8}$	G $\frac{3}{8}$	NPFC-T-3G38-F	8030237
G $\frac{1}{2}$	G $\frac{1}{2}$	NPFC-T-3G12-F	8030238
G $\frac{3}{4}$	G $\frac{3}{4}$	NPFC-T-3G34-F	8030239
G1	G1	NPFC-T-3G1-F	8030240
Внутренняя резьба/наружная резьба/внутренняя резьба			
M5	M5	NPFC-T-3M5-FMF	8030245
G $\frac{1}{8}$	R $\frac{1}{8}$	NPFC-T-2G18-R18-FMF	8030246
G $\frac{1}{4}$	R $\frac{1}{4}$	NPFC-T-2G14-R14-FMF	8030247
G $\frac{3}{8}$	R $\frac{3}{8}$	NPFC-T-2G38-R38-FMF	8030248
G $\frac{1}{2}$	R $\frac{1}{2}$	NPFC-T-2G12-R12-FMF	8030249
G $\frac{3}{4}$	R $\frac{3}{4}$	NPFC-T-2G34-R34-FMF	8030250
G1	R1	NPFC-T-2G1-R1-FMF	8030251
Внутренняя резьба/наружная резьба/наружная резьба			
G $\frac{1}{8}$	R $\frac{1}{8}$	NPFC-T-G18-2R18-FMM	8030255
G $\frac{1}{4}$	R $\frac{1}{4}$	NPFC-T-G14-2R14-FMM	8030256
G $\frac{3}{8}$	R $\frac{3}{8}$	NPFC-T-G38-2R38-FMM	8030257
G $\frac{1}{2}$	R $\frac{1}{2}$	NPFC-T-G12-2R12-FMM	8030258



Данные для заказа – Базовое исполнение

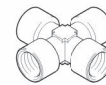
Фитинг NPFC-T, Т-образный			
Присоединение 1	Присоединение 2	Тип	№ для заказа
Наружная резьба/наружная резьба/наружная резьба			
R1/4	R1/4	NPFC-T-3R14-M	8030252
R3/8	R3/8	NPFC-T-3R38-M	8030253
R1/2	R1/2	NPFC-T-3R12-M	8030254
Наружная резьба/наружная резьба/внутренняя резьба			
R1/8	G1/8	NPFC-T-2R18-G18-MMF	8030259
R1/4	G1/4	NPFC-T-2R14-G14-MMF	8030260
R1/2	G1/2	NPFC-T-2R12-G12-MMF	8030261
Наружная резьба/внутренняя резьба/внутренняя резьба			
R1/8	G1/8	NPFC-T-R18-2G18-MFF	8030241
R1/4	G1/4	NPFC-T-R14-2G14-MFF	8030242
R3/8	G3/8	NPFC-T-R38-2G38-MFF	8030243
R1/2	G1/2	NPFC-T-R12-2G12-MFF	8030244



Фитинг NPFC-Y, Y-образный			
Присоединение 1	Присоединение 2	Тип	№ для заказа
Внутренняя резьба/внутренняя резьба/внутренняя резьба			
G1/4	G1/4	NPFC-Y-3G14-F	8030228
G3/8	G3/8	NPFC-Y-3G38-F	8030229
G1/2	G1/2	NPFC-Y-3G12-F	8030230
Наружная резьба/внутренняя резьба/внутренняя резьба			
R1/8	G1/8	NPFC-Y-R18-2G18-MFF	8030231
R1/4	G1/4	NPFC-Y-R14-2G14-MFF	8030232
R3/8	G3/8	NPFC-Y-R38-2G38-MFF	8030233
R1/2	G1/2	NPFC-Y-R12-2G12-MFF	8030234



Фитинг NPFC-X, X-образный			
Присоединение 1	Присоединение 2	Тип	№ для заказа
Внутренняя резьба/внутренняя резьба/внутренняя резьба/внутренняя резьба			
G1/4	G1/4	NPFC-X-4G14-F	8030262
G3/8	G3/8	NPFC-X-4G38-F	8030263
G1/2	G1/2	NPFC-X-4G12-F	8030264
Наружная резьба/внутренняя резьба/внутренняя резьба/внутренняя резьба			
G1/4	R1/4	NPFC-X-R14-3G14-MFFF	8030265
G1/2	R1/2	NPFC-X-R12-3G12-MFFF	8030266





- Легкое подключение шлангов
 - Легкое отключение шлангов
 - До 6 отводов
 - Вращающиеся на 360°
 - Соответствуют директиве ATEX по использованию в потенциально взрывоопасной среде
- www.festo.com/en/ex

Система обозначений – Базовое исполнение

QS, стандартная серия				
QSLV2	Угловой, вращающийся на 360°, 2 выхода			
Пневматическое присоединение 1				
Резьба R				
1/8	R1/8			
1/4	R1/4			
Пневматическое присоединение 2				
Цанговое соединение				
4	4 мм			
6	6 мм			
8	8 мм			
10	10 мм			

Исполнения

Тип	Исполнения	Версия	Присоединение												
			Резьба R				Резьба G				Для шлангов с наружным диаметром				
			R1/8	R1/4	R3/8	R1/2	G1/8	G1/4	G3/8	G1/2	4	6	8	10	12
QSLV	Угловой	Многоканальный коллектор, 2 выхода	■	■	■	■	■	■	■	■	■	■	■	■	■
		Многоканальный коллектор, 3 выхода	■	■	■	■	■	■	■	■	■	■	■	■	■
		Многоканальный коллектор, 4 выхода	■	■	■	■	■	■	■	■	■	■	■	■	■
		Многоканальный коллектор, 6 выходов	■	■	■	■	■	■	■	■	■	■	■	■	■
QSQ		Многоканальный коллектор, 4 выхода	■	■	-	-	■	■	-	-	■	■	-	-	
QST3	Т-образный	3 выхода	■	■	■	-	■	■	■	-	■	■	■	■	

Данные для заказа – Исполнения



Конфигурируемое изделие

Данное изделие может быть заказано в различных исполнениях с помощью конфигуратора.

Конфигуратор вы найдете на DVD-диске в разделе каталога по данному продукту или в интернете по адресу
→ www.festo.com/catalogue/...

Введите в поле поиска тип или номер конфигурируемого изделия.

Данные для заказа – Базовое исполнение


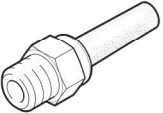
Многоканальный коллектор QSLV2, угловой, 2 выхода, вращающиеся на 360° ¹⁾							
Присоединение 1	Присоединение 2	Тип	№ для заказа	Присоединение 1	Присоединение 2	Тип	№ для заказа
Резьба R (наружная резьба с внешним шестигранником)/цанговое соединение							
R1/8	4 мм	QSLV2-1/8-4	153211	R1/4	6 мм	QSLV2-1/4-6	153213
	6 мм	QSLV2-1/8-6	153212		8 мм	QSLV2-1/4-8	153215
	8 мм	QSLV2-1/8-8	153214		10 мм	QSLV2-1/4-10	153217

1) Упаковка: 1 шт.



- Металлические
- Короткий корпус
- Длинный корпус

Данные для заказа

Версия	Тип	№ для заказа	PU ¹⁾	Присоединение D1		Уровень шума [дБ (A)]
				Резьба M	Резьба G	
Короткий корпус						
	AMTE-M-H-M5	1206621	20	M5	–	< 71
	AMTE-M-H-G18	1206622	20	–	G1/8	< 92
	AMTE-M-H-G14	1206623	20	–	G1/4	< 95
	AMTE-M-H-G38	1206624	20	–	G3/8	< 92
	AMTE-M-H-G12	1206625	20	–	G1/2	< 92
Длинный корпус						
	AMTE-M-LH-M3	1231120	20	M3	–	< 55
	AMTE-M-LH-M5	1205858	20	M5	–	< 72
	AMTE-M-LH-G18	1205860	20	–	G1/8	< 76
	AMTE-M-LH-G14	1205861	20	–	G1/4	< 83
	AMTE-M-LH-G38	1205862	10	–	G3/8	< 82
	AMTE-M-LH-G12	1205863	10	–	G1/2	< 88
	AMTE-M-LH-G34	1205864	10	–	G3/4	< 85
	AMTE-M-LH-G1	1205865	10	–	G1	< 88

1) Упаковка



Блоки датчиков

Блоки датчиков SRBC

- Прочный алюминиевый корпус, стойкий к атмосферным воздействиям, для применения вне помещений
- Механические, индуктивные или магнитные датчики положения для использования в практически любом применении
- Путь кулачки настраиваются без дополнительных инструментов
- Надежная коррозионностойкая конструкция идеальная для использования в тяжелых условиях при автоматизации технологических процессов
- Хорошо видимый объемный индикатор положения для быстрого определения текущей позиции вала неполноповоротного привода



→ 128

Поворотные приводы

Поворотные приводы DFPD

- Имеют постоянный момент во всем диапазоне угла поворота 90°
- Присоединение арматуры с двух сторон согласно ISO 5211
- Могут устанавливаться на любую запорно-регулирующую арматуру с канавкой сброса давления
- Стыковочная поверхность по VDI/VDE 3845 для установки распределителей, блоков датчиков и позиционеров
- Алюминиевый корпус: крепкий, нескользкий, простой в мойке
- Большой срок службы, высокая коррозионная и износостойкость

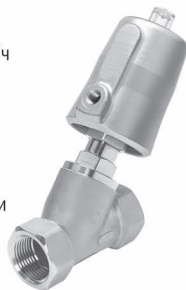


→ 130

Клапаны с наклонным седлом

Клапаны с наклонным седлом VZXF

- 2/2 клапан с внешним управлением
- Номинальный расход K_v 3.3 ... 43 м³/ч
- Давление среды до 40 бар
- Прочная конструкция
- Корпус клапана из нержавеющей стали или латуни с низким содержанием цинка и привод из стали, латуни или алюминия
- Безопасное положение „закрыто“
- Различные типоразмеры приводов и материалы их корпуса
- Выбор уплотнений клапана и штока привода
- Направление потока свободно выбирается
- Для жидкостей, газов, пара или других легкозагрязненных сред
- Конструкция облегчающая мойку



→ 132

Запорные клапаны с электромагнитным управлением

Клапан с электромагнитным управлением VZWM-L

- Мембранный клапан
- Присоединение G1/4 ... G2
- Номинальный расход
1,400 ... 31000 л/мин
- Диапазон рабочего давления
0.5 ... 10 бар
- Для управления газообразной и жидкой средой

→ 134



Электромагнитный клапан непрямого действия с принудительным управлением VZWF

- Мембранный клапан
- Присоединение G1/4 ... G2
- Номинальный расход
1920 ... 29900 л/мин
- Диапазон рабочего давления
0 ... 10 бар
- Для управления газообразной и жидкой средой

→ 135



Клапан с электромагнитным управлением VZWD

- Седельный клапан прямого действия
- Большой диапазон рабочего давления
- Для работы клапана перепад давления не требуется
- Подходят для вакуума

→ 138





- Чувствительный элемент: электромеханический или геркон
- Нормальное состояние контакта: однополюсный двухпозиционный переключатель с перекидным контактом
- Для постоянного и переменного тока
- Заранее установленный адаптер
- Кабельный ввод и заглушка входят в состав поставки
- Соответствуют директиве ATEX по использованию в потенциально взрывоопасной среде

→ www.festo.com/en/ex

Система обозначений – Базовое исполнение

SRBC – C A3 – YR 90 – – – – C2 P20 –

Тип	SRBC	Блок датчиков конечных положений
Конструкция	C	Блок датчиков
Монтажный интерфейс	A3	Монтажный адаптер, расположение отверстий 30 x 80 мм, для высоты вала 20 мм
Тип индикации	YR	Желтый/красный индикатор положения
Диапазон измерения	90	0 ... 90°
Тип датчиков	N	Индуктивные
	MW	Беспотенциальные выключатели, перекидной контакт
Номинальное рабочее напряжение	22A	250 В переменного тока
	20N	8.2 В постоянного тока, NAMUR
	1	24 В постоянного тока
Электрический выход	1 W	1-полюсный выключатель
	ZC	2-х проводный, НЗ контакт
	P	PNP
Электрическое подключение	C2	Винтовая клеммная колодка
Кабельный ввод	P20	M20x1.5, технополимер
Сертификат ЕС	–	Нет
	EX4	II2GD

8

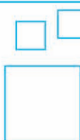
Исполнения

Тип датчиков
– Герконовые

Номинальное рабочее напряжение
– 110 В переменного тока, 50-60 Гц

Электрический выход
– NPN
– 2-х проводный, НР контакт

Данные для заказа – Исполнения



Конфигурируемое изделие

Данное изделие может быть заказано в различных исполнениях с помощью конфигуратора.

Конфигуратор вы найдете на DVD-диске в разделе каталога по данному продукту или в интернете по адресу

→ www.festo.com/catalogue/...

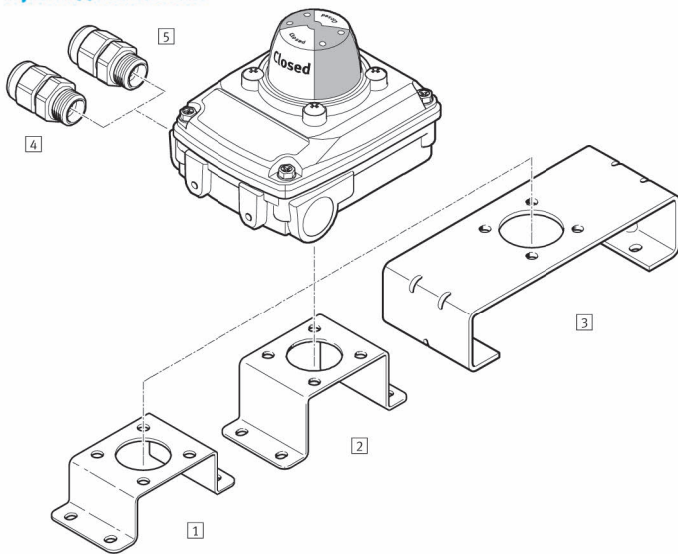
Введите в поле поиска тип или номер конфигурируемого изделия.

Данные для заказа – Базовое исполнение

Монтажный адаптер уже установлен на блок датчиков; кабельный ввод и заглушка входят в состав поставки

Номинальное рабочее напряжение	Беспотенциальные выключатели, перекидной контакт		Номинальное рабочее напряжение	Индуктивные датчики	
	Тип	№ для заказа		Тип	№ для заказа
Беспотенциальные выключатели, перекидной контакт					
250 В переменного тока	SRBC-CA3-YR90-MW-22 A-1 W-C2P20	3482805	Индуктивные датчики		
			24 В постоянного тока	SRBC-CA3-YR90-N-1-P-C2P20	3482808
Индуктивные датчики, сертификат EU II2GD					
			8.2 В постоянного тока, NAMUR	SRBC-CA3-YR90-N-20N-ZC-C2P20-EX4	3482807

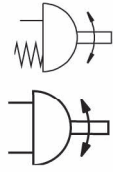
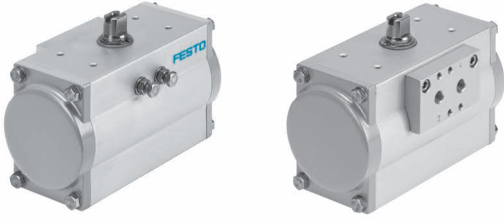
Принадлежности



- 1) Монтажный адаптер
DARQ-K-X1-A1-F05-20-R1¹⁾ → [srbc](#)
- 2) Монтажный адаптер
DARQ-K-X1-A1-F05-30-R1¹⁾ → [srbc](#)
- 3) Монтажный адаптер
DARQ-K-X1-A2-F05-30-R1¹⁾ → [srbc](#)
- 4) Кабельный ввод
NETC-P-M20-P4¹⁾ → [srbc](#)
- 5) Кабельный ввод
NETC-M-M20-P4 → [srbc](#)

1) Входит в состав поставки блока датчиков

Поворотные приводы DFPD



- Крутящий момент 10 ... 480 Нм
- Угол поворота 0 ... 90°, 0 ... 180°
- Присоединение к арматуре по ISO 5211
- Расположение монтажных отверстий по VDI/VDE 3845 для установки распределителей, блоков датчиков и позиционеров

- Подходят для управления шаровыми кранами, дисковыми и воздушными заслонками при применении в водоснабжении/водоотведении и очистке сточных вод, фармакологической и упаковочной промышленности, управлении непрерывными процессами.

Система обозначений

DFPD		RP		90		R																																	
Тип	DFPD Неполноповоротный привод																																						
Система единиц резьбы	- Метрическая																																						
Исполнение	- Стандартное																																						
Крутящий момент	<table border="1"> <tr> <td>10</td><td>10 Нм</td><td>160</td><td>160 Нм</td></tr> <tr> <td>20</td><td>20 Нм</td><td>240</td><td>240 Нм</td></tr> <tr> <td>40</td><td>40 Нм</td><td>300</td><td>300 Нм</td></tr> <tr> <td>80</td><td>80 Нм</td><td>480</td><td>480 Нм</td></tr> <tr> <td>120</td><td>120 Нм</td><td></td><td></td></tr> </table>																			10	10 Нм	160	160 Нм	20	20 Нм	240	240 Нм	40	40 Нм	300	300 Нм	80	80 Нм	480	480 Нм	120	120 Нм		
10	10 Нм	160	160 Нм																																				
20	20 Нм	240	240 Нм																																				
40	40 Нм	300	300 Нм																																				
80	80 Нм	480	480 Нм																																				
120	120 Нм																																						
Конструкция	RP Рейка-шестерня																																						
Тип траверсы	- Нет																																						
Угол поворота	90 90°																																						
Направление поворота	R Направо																																						
Функция	D Двустороннего действия S Одностороннего действия																																						
Типоразмер пружины	- Нет 60 Для давления 6 бар																																						
Монтажный фланец 1	<table border="1"> <tr> <td>F03</td><td>По F03</td><td>F07</td><td>По F07</td></tr> <tr> <td>F04</td><td>По F04</td><td>F10</td><td>По F10</td></tr> <tr> <td>F05</td><td>По F05</td><td></td><td></td></tr> </table>																			F03	По F03	F07	По F07	F04	По F04	F10	По F10	F05	По F05										
F03	По F03	F07	По F07																																				
F04	По F04	F10	По F10																																				
F05	По F05																																						
Монтажный фланец 2	<table border="1"> <tr> <td>-</td><td>Нет</td><td>10</td><td>По F10</td></tr> <tr> <td>07</td><td>По F07</td><td>12</td><td>По F12</td></tr> </table>																			-	Нет	10	По F10	07	По F07	12	По F12												
-	Нет	10	По F10																																				
07	По F07	12	По F12																																				
Ручное дублирование	- Нет																																						
Диапазон температур	- Стандартный																																						
Защита от коррозии	- Стандартная																																						
Обработка поверхности корпуса	- Нет																																						

Исполнения

Система единиц резьбы

– Британская

Угол поворота

– 180°

Направление поворота

– Налево

Типоразмер пружины

– Для давления питания 2 ... 5.5 бар

Диапазон температур

– 0 ... +150 °C

– –50 ... +60 °C

Защита от коррозии

– Высокая защита от коррозии

Обработка поверхности корпуса

– Эпоксидное покрытие

Данные для заказа – Исполнения



Конфигурируемое изделие

Данное изделие может быть заказано в различных исполнениях с помощью конфигуратора.

Конфигуратор вы найдете на DVD-диске в разделе каталога по данному продукту или в интернете по адресу

→ www.festo.com/catalogue/...

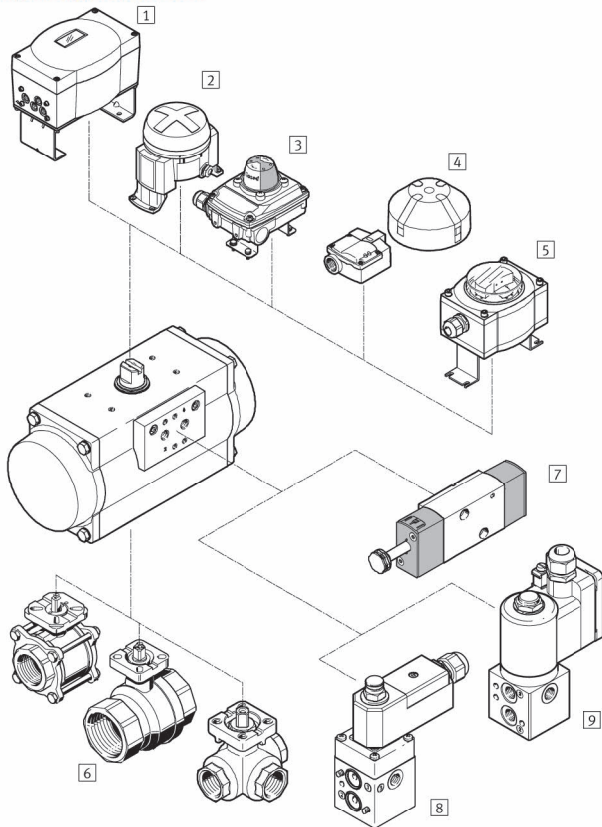
Введите в поле поиска тип или номер конфигурируемого изделия.

Данные для заказа

Крутящий момент [Нм]	Тип	№ для заказа
Неполноворотный привод DFPD, одностороннего действия		
10	–	
20	DFPD-20-RP-90-RS60-F04	8047622
40	DFPD-40-RP-90-RS60-F0507	8047624
80	DFPD-80-RP-90-RS60-F0507	8047626
120	DFPD-120-RP-90-RS60-F0507	8048134
160	DFPD-160-RP-90-RS60-F0710	8048136
240	DFPD-240-RP-90-RS60-F0710	8048138
300	DFPD-300-RP-90-RS60-F0710	8048140
480	DFPD-480-RP-90-RS60-F1012	8048142

Крутящий момент [Нм]	Тип	№ для заказа
Неполноворотный привод DFPD, двустороннего действия		
10	DFPD-10-RP-90-RD-F03	8047613
20	DFPD-20-RP-90-RD-F04	8047614
40	DFPD-40-RP-90-RD-F0507	8047615
80	DFPD-80-RP-90-RD-F0507	8047616
120	DFPD-120-RP-90-RD-F0507	8048123
160	DFPD-160-RP-90-RD-F0710	8048124
240	DFPD-240-RP-90-RD-F0710	8048125
300	DFPD-300-RP-90-RD-F0710	8048126
480	DFPD-480-RP-90-RD-F1012	8048127

Принадлежности



- 1 Позиционер CMSX → [cmsx](#)
- 2 Блок датчиков конечных положений DAPZ → [dapz](#)
- 3 Блок датчиков конечных положений SRBC → 128
- 4 Блок датчиков конечных положений SRBG → [srbg](#)
- 5 Блок датчиков SRAP → [srap](#)
- 6 Шаровой кран VAPB → [vapb](#)
Шаровой кран VZBA → [vzba](#)
- 7 Распределитель с электромагнитным управлением VSNC → 54
- 8 Распределитель с электромагнитным управлением VOFC → [vofc](#)
- 9 Распределитель с электромагнитным управлением VOFD → [vofd](#)

Клапаны с наклонным седлом VZXF



- Корпус клапана из латуни с низким содержанием цинка или нержавеющей стали
- Полностью собранные, с прямым пневматическим управлением
- Возможно использование с легкозагрязненной средой или паром
- Соответствуют директиве ATEX по использованию в потенциально взрывоопасной среде
[→ www.festo.com/en/ex](http://www.festo.com/en/ex)

Система обозначений



Тип	
VZXF	Седельный клапан с пневматическим управлением
L	Тип клапана: индивидуального монтажа
M22C	Функция клапана: 2/2 клапан, нормально закрытый
M	Тип возврата: механическая пружина
B	Подвод рабочей среды под седлом, направление закрытия противоположно направлению потока

Присоединение клапана			
G12	Резьба G1/2	G1	Резьба G1
G34	Резьба G3/4		

Номинальный размер			
120	12 мм	180	18 мм
130	13 мм	230	23 мм
160	16 мм	240	24 мм

Диапазон температур среды	
–	Стандарт, –10 ... 80 °C
M1	–40 ... 200 °C

Материал корпуса	
H3	Латунь с низким содержанием цинка
V4	Нержавеющая сталь

Материал корпуса привода	
B1	Латунь
V4	Нержавеющая сталь

Материал уплотнения	
–	Стандартный, нитриловая резина
T	PTFE

Типоразмер привода	
50	50 мм

Давление среды	
10	Макс. 10 бар
16	Макс. 16 бар
20	Макс. 20 бар
40	Макс. 40 бар

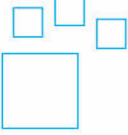
Наличие веществ, ухудшающих процесс окраски	
–	Стандарт
C	Без веществ, ухудшающих процесс окраски

Сертификация ЕС	
–	Нет
EX4	II 2GD

Исполнения

Присоединение клапана – G1½, G1½, G2	Подвод рабочей среды – Над седлом, направление закрытия совпадает с направлением потока	Номинальный размер – 29 ... 45 мм	Наличие веществ, ухудшающих процесс окраски – Без веществ, ухудшающих процесс окраски
Материал корпуса привода – Алюминий – Никелированный алюминий – Никелированная латунь	Уплотнения – Фторкаучук	Типоразмер привода – 80 мм	Сертификация ЕС – II 2GD
		Давление среды – Макс. 3 ... 25 бар – –0.9 ... 0 бар	

Данные для заказа – Исполнения



Конфигурируемое изделие

Данное изделие может быть заказано в различных исполнениях с помощью конфигуратора.

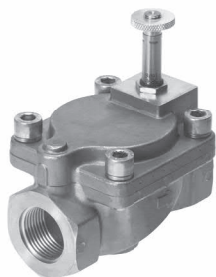
Конфигуратор вы найдете на DVD-диске в разделе каталога по данному продукту или в интернете по адресу
→ www.festo.com/catalogue/...

Введите в поле поиска тип или номер конфигурируемого изделия.

Данные для заказа

Присоединение клапана	Исполнение из латуни с низким содержанием цинка		Исполнение из нержавеющей стали	
	Тип	№ для заказа	Тип	№ для заказа
G½	VZXF-L-M22C-M-B-G12-120-H3B1-50-16	1002501	VZXF-L-M22C-M-B-G12-130-M1-V4V4T-50-40	1002513
G¾	VZXF-L-M22C-M-B-G34-160-H3B1-50-16	1002503	VZXF-L-M22C-M-B-G34-180-M1-V4V4T-50-20	1002515
G1	VZXF-L-M22C-M-B-G1-230-H3B1-50-10	1002505	VZXF-L-M22C-M-B-G1-240-M1-V4V4T-50-10	1002517

Клапаны с электромагнитным управлением VZWM-L



- Мембранный клапан
- Присоединение G1/4 ... G2
- Номинальный расход 1400 ... 31000 л/мин
- Диапазон рабочего давления 0.5 ... 10 бар
- Широкий выбор катушек
- Для управления газообразной и жидкой средой

Система обозначений

Тип		VZWM	L	M22C			
VZWM	Клапан с электромагнитным управлением для систем автоматизации непрерывных процессов						
Конструкция							
L	Индивидуального монтажа						
Функция клапана							
M22C	2/2 клапан, нормально закрытый						
Присоединение клапана							
G14	G¼						
G38	G⅜						
G12	G½						
G34	G¾						
G1	G1						
G114	G1¼						
G112	G1½						
G2	G2						
Электрическое подключение							
F4	Трубка под катушку MD-2- ... -PA						
F5	Трубка под катушку MH-2- ... -PA						
Материал корпуса							
R1	Нержавеющая сталь						
	Латунь						

Данные для заказа

Присоединение клапана	Латунный корпус		Корпус из нержавеющей стали	
	Тип	№ для заказа	Тип	№ для заказа
G¼	VZWM-L-M22C-G14-F4	546146	VZWM-L-M22C-G14-F5-R1	546162
G⅜	VZWM-L-M22C-G38-F4	546147	VZWM-L-M22C-G38-F5-R1	546163
G½	VZWM-L-M22C-G12-F4	546148	VZWM-L-M22C-G12-F5-R1	546164
G¾	VZWM-L-M22C-G34-F4	546149	VZWM-L-M22C-G34-F5-R1	546165
G1	VZWM-L-M22C-G1-F4	546150	VZWM-L-M22C-G1-F5-R1	546166
G1¼	VZWM-L-M22C-G114-F5	546151	VZWM-L-M22C-G114-F5-R1	546167
G1½	VZWM-L-M22C-G112-F5	546152	VZWM-L-M22C-G112-F5-R1	546168
G2	VZWM-L-M22C-G2-F5	546153	VZWM-L-M22C-G2-F5-R1	546169

Принадлежности

Катушка MD		
Напряжение	Тип	№ для заказа
Катушка для VZWM- ... -F4- ...		
24 В пост. тока	MD-2-24VDC-PA	549903
110 В перем. тока, 50 ... 60 Гц	MD-2-110VAC-PA	549904
230 В перем.тока, 50 ... 60 Гц	MD-2-230VAC-PA	549 905

Катушка MH		
Напряжение	Тип	№ для заказа
Катушка для VZWM- ... -F5- ...		
24 В пост. тока	MH-2-24VDC-PA	549906
110 В перем. тока, 50 ... 60 Гц	MH-2-110VAC-PA	549907
230 В перем. тока, 50 ... 60 Гц	MH-2-230VAC-PA	549908

Штекерная розетка MSSD		
Электрическое подключение	Тип	№ для заказа
3-х контактный квадратный разъем MSF	MSSD-N	550067

Электромагнитные клапаны непрямого действия с принудительным управлением VZWF



- Мембранный клапан
- Присоединение G1/4 ... G2
- Номинальный расход 1920 ... 29900 л/мин
- Диапазон рабочего давления 0 ... 10 бар
- Непрямого действия с принудительным подъёмом
- Для управления газообразной и жидкой средой

Система обозначений

		VZWF	-	B	-	L	-	M22C	-	G14	-	135	-	V	-	2AP4	-	10	-	R1
Тип																				
VZWF	Электромагнитный клапан непрямого действия с принудительным подъёмом																			
Версия продукта																				
—	Стандартная																			
B	Оптимизированные характеристики																			
Конструкция																				
L	Индивидуального монтажа																			
Функция клапана																				
M22C	2/2 клапан, нормально закрытый																			
Присоединение клапана																				
G14	G3/4	G1	G1																	
G38	G3/8	G114	G1 1/4																	
G12	G1/2	G112	G1 1/2																	
G34	G3/4	G2	G2																	
Номинальный размер (DN)																				
135	13.5 мм																			
275	27.5 мм																			
400	40 мм																			
500	50 мм																			
Материал уплотнений																				
—	Стандартный (NBR)																			
E	EPDM																			
V	FPM																			
Номинальное рабочее напряжение																				
1	24 В постоянного тока																			
2A	110 В переменного тока/50-60 Гц																			
3A	230 В переменного тока/50-60 Гц																			
Электрическое подключение																				
P4	Штекерная розетка, 3-х контактная																			
Рабочее давление																				
6	Макс. 6 бар																			
10	Макс. 10 бар																			
Защита от коррозии																				
—	Стандартная (латунь)																			
R1	Нержавеющая сталь																			

Электромагнитные клапаны непрямого действия с принудительным управлением VZWF



Данные для заказа

Присоединение клапана	Рабочее давление	Корпус из латуни		Корпус из нержавеющей стали	
		Тип	№ для заказа	Тип	№ для заказа
Версия продукта: Оптимизированные характеристики					
G ¹ / ₄	10 бар	VZWF-B-L-M22C-G14-135-1P4-10	1492110	VZWF-B-L-M22C-G14-135-1P4-10-R1	1492118
		VZWF-B-L-M22C-G14-135-E-1P4-10	1492126	VZWF-B-L-M22C-G14-135-E-1P4-10-R1	1492134
		VZWF-B-L-M22C-G14-135-V-1P4-10	1492142	VZWF-B-L-M22C-G14-135-V-1P4-10-R1	1492150
		VZWF-B-L-M22C-G14-135-2AP4-10	1492206	VZWF-B-L-M22C-G14-135-2AP4-10-R1	1492214
		VZWF-B-L-M22C-G14-135-E-2AP4-10	1492222	VZWF-B-L-M22C-G14-135-E-2AP4-10-R1	1492230
		VZWF-B-L-M22C-G14-135-V-2AP4-10	1492238	VZWF-B-L-M22C-G14-135-V-2AP4-10-R1	1492246
		VZWF-B-L-M22C-G14-135-3AP4-10	1492302	VZWF-B-L-M22C-G14-135-3AP4-10-R1	1492310
		VZWF-B-L-M22C-G14-135-E-3AP4-10	1492318	VZWF-B-L-M22C-G14-135-E-3AP4-10-R1	1492326
		VZWF-B-L-M22C-G14-135-V-3AP4-10	1492334	VZWF-B-L-M22C-G14-135-V-3AP4-10-R1	1492342
G ³ / ₈		VZWF-B-L-M22C-G38-135-1P4-10	1492111	VZWF-B-L-M22C-G38-135-1P4-10-R1	1492119
		VZWF-B-L-M22C-G38-135-E-1P4-10	1492127	VZWF-B-L-M22C-G38-135-E-1P4-10-R1	1492135
		VZWF-B-L-M22C-G38-135-V-1P4-10	1492143	VZWF-B-L-M22C-G38-135-V-1P4-10-R1	1492151
		VZWF-B-L-M22C-G38-135-2AP4-10	1492207	VZWF-B-L-M22C-G38-135-2AP4-10-R1	1492215
		VZWF-B-L-M22C-G38-135-E-2AP4-10	1492223	VZWF-B-L-M22C-G38-135-E-2AP4-10-R1	1492231
		VZWF-B-L-M22C-G38-135-V-2AP4-10	1492239	VZWF-B-L-M22C-G38-135-V-2AP4-10-R1	1492247
		VZWF-B-L-M22C-G38-135-3AP4-10	1492303	VZWF-B-L-M22C-G38-135-3AP4-10-R1	1492311
		VZWF-B-L-M22C-G38-135-E-3AP4-10	1492319	VZWF-B-L-M22C-G38-135-E-3AP4-10-R1	1492327
		VZWF-B-L-M22C-G38-135-V-3AP4-10	1492335	VZWF-B-L-M22C-G38-135-V-3AP4-10-R1	1492343
G ¹ / ₂		VZWF-B-L-M22C-G12-135-1P4-10	1492112	VZWF-B-L-M22C-G12-135-1P4-10-R1	1492120
		VZWF-B-L-M22C-G12-135-E-1P4-10	1492128	VZWF-B-L-M22C-G12-135-E-1P4-10-R1	1492136
		VZWF-B-L-M22C-G12-135-V-1P4-10	1492144	VZWF-B-L-M22C-G12-135-V-1P4-10-R1	1492152
		VZWF-B-L-M22C-G12-135-2AP4-10	1492208	VZWF-B-L-M22C-G12-135-2AP4-10-R1	149221
		VZWF-B-L-M22C-G12-135-E-2AP4-10	1492224	VZWF-B-L-M22C-G12-135-E-2AP4-10-R1	1492232
		VZWF-B-L-M22C-G12-135-V-2AP4-10	1492240	VZWF-B-L-M22C-G12-135-V-2AP4-10-R1	1492248
		VZWF-B-L-M22C-G12-135-3AP4-10	1492304	VZWF-B-L-M22C-G12-135-3AP4-10-R1	1492312
		VZWF-B-L-M22C-G12-135-E-3AP4-10	1492320	VZWF-B-L-M22C-G12-135-E-3AP4-10-R1	1492328
		VZWF-B-L-M22C-G12-135-V-3AP4-10	1492336	VZWF-B-L-M22C-G12-135-V-3AP4-10-R1	1492344
G ³ / ₄	6 бар	VZWF-B-L-M22C-G34-275-1P4-6	1492113	VZWF-B-L-M22C-G34-275-1P4-6-R1	1492121
		VZWF-B-L-M22C-G34-275-E-1P4-6	1492129	VZWF-B-L-M22C-G34-275-E-1P4-6-R1	1492137
		VZWF-B-L-M22C-G34-275-V-1P4-6	1492145	VZWF-B-L-M22C-G34-275-V-1P4-6-R1	1492153
		VZWF-B-L-M22C-G34-275-2AP4-6	1492209	VZWF-B-L-M22C-G34-275-2AP4-6-R1	1492217
		VZWF-B-L-M22C-G34-275-E-2AP4-6	1492225	VZWF-B-L-M22C-G34-275-E-2AP4-6-R1	1492233
		VZWF-B-L-M22C-G34-275-V-2AP4-6	1492241	VZWF-B-L-M22C-G34-275-V-2AP4-6-R1	1492249
		VZWF-B-L-M22C-G34-275-3AP4-6	1492305	VZWF-B-L-M22C-G34-275-3AP4-6-R1	1492313
		VZWF-B-L-M22C-G34-275-E-3AP4-6	1492321	VZWF-B-L-M22C-G34-275-E-3AP4-6-R1	1492329
		VZWF-B-L-M22C-G34-275-V-3AP4-6	1492337	VZWF-B-L-M22C-G34-275-V-3AP4-6-R1	1492345
G1		VZWF-B-L-M22C-G1-275-1P4-6	1492114	VZWF-B-L-M22C-G1-275-1P4-6-R1	1492122
		VZWF-B-L-M22C-G1-275-E-1P4-6	1492130	VZWF-B-L-M22C-G1-275-E-1P4-6-R1	1492138
		VZWF-B-L-M22C-G1-275-V-1P4-6	1492146	VZWF-B-L-M22C-G1-275-V-1P4-6-R1	1492154
		VZWF-B-L-M22C-G1-275-2AP4-6	1492210	VZWF-B-L-M22C-G1-275-2AP4-6-R1	1492218
		VZWF-B-L-M22C-G1-275-E-2AP4-6	1492226	VZWF-B-L-M22C-G1-275-E-2AP4-6-R1	1492234
		VZWF-B-L-M22C-G1-275-V-2AP4-6	1492242	VZWF-B-L-M22C-G1-275-V-2AP4-6-R1	1492250
		VZWF-B-L-M22C-G1-275-3AP4-6	1492306	VZWF-B-L-M22C-G1-275-3AP4-6-R1	1492314
		VZWF-B-L-M22C-G1-275-E-3AP4-6	1492322	VZWF-B-L-M22C-G1-275-E-3AP4-6-R1	1492330
		VZWF-B-L-M22C-G1-275-V-3AP4-6	1492338	VZWF-B-L-M22C-G1-275-V-3AP4-6-R1	1492346

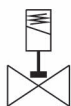
Электромагнитные клапаны непрямого действия с принудительным управлением VZWF



Данные для заказа

Присоединение клапана	Рабочее давление	Корпус из латуни		Корпус из нержавеющей стали	
		Тип	№ для заказа	Тип	№ для заказа
Версия продукта: Стандартная					
G1¼	10 бар	VZWF-L-M22C-G114-400-1P4-10	1492115	VZWF-L-M22C-G114-400-1P4-10-R1	1492123
		VZWF-L-M22C-G114-400-E-1P4-10	1492131	VZWF-L-M22C-G114-400-E-1P4-10-R1	1492139
		VZWF-L-M22C-G114-400-V-1P4-10	1492147	VZWF-L-M22C-G114-400-V-1P4-10-R1	1492155
		VZWF-L-M22C-G114-400-2AP4-10	1492211	VZWF-L-M22C-G114-400-2AP4-10-R1	1492219
		VZWF-L-M22C-G114-400-E-2AP4-10	1492227	VZWF-L-M22C-G114-400-E-2AP4-10-R1	1492235
		VZWF-L-M22C-G114-400-V-2AP4-10	1492243	VZWF-L-M22C-G114-400-V-2AP4-10-R1	1492251
		VZWF-L-M22C-G114-400-3AP4-10	1492307	VZWF-L-M22C-G114-400-3AP4-10-R1	1492315
		VZWF-L-M22C-G114-400-E-3AP4-10	1492323	VZWF-L-M22C-G114-400-E-3AP4-10-R1	1492331
		VZWF-L-M22C-G114-400-V-3AP4-10	1492339	VZWF-L-M22C-G114-400-V-3AP4-10-R1	1492347
		G1½		VZWF-L-M22C-G112-400-1P4-10	1492116
VZWF-L-M22C-G112-400-E-1P4-10	1492132			VZWF-L-M22C-G112-400-E-1P4-10-R1	1492140
VZWF-L-M22C-G112-400-V-1P4-10	1492148			VZWF-L-M22C-G112-400-V-1P4-10-R1	1492156
VZWF-L-M22C-G112-400-2AP4-10	1492212			VZWF-L-M22C-G112-400-2AP4-10-R1	1492220
VZWF-L-M22C-G112-400-E-2AP4-10	1492228			VZWF-L-M22C-G112-400-E-2AP4-10-R1	1492236
VZWF-L-M22C-G112-400-V-2AP4-10	1492244			VZWF-L-M22C-G112-400-V-2AP4-10-R1	1492252
VZWF-L-M22C-G112-400-3AP4-10	1492308			VZWF-L-M22C-G112-400-3AP4-10-R1	1492316
VZWF-L-M22C-G112-400-E-3AP4-10	1492324			VZWF-L-M22C-G112-400-E-3AP4-10-R1	1492332
VZWF-L-M22C-G112-400-V-3AP4-10	1492340			VZWF-L-M22C-G112-400-V-3AP4-10-R1	1492348
G2				VZWF-L-M22C-G2-500-1P4-6	1492117
		VZWF-L-M22C-G2-500-E-1P4-6	1492133	VZWF-L-M22C-G2-500-E-1P4-6-R1	1492141
		VZWF-L-M22C-G2-500-V-1P4-6	1492149	VZWF-L-M22C-G2-500-V-1P4-6-R1	1492157
		VZWF-L-M22C-G2-500-2AP4-6	1492213	VZWF-L-M22C-G2-500-2AP4-6-R1	1492221
		VZWF-L-M22C-G2-500-E-2AP4-6	1492229	VZWF-L-M22C-G2-500-E-2AP4-6-R1	1492237
		VZWF-L-M22C-G2-500-V-2AP4-6	1492245	VZWF-L-M22C-G2-500-V-2AP4-6-R1	1492253
		VZWF-L-M22C-G2-500-3AP4-6	1492309	VZWF-L-M22C-G2-500-3AP4-6-R1	1492317
		VZWF-L-M22C-G2-500-E-3AP4-6	1492325	VZWF-L-M22C-G2-500-E-3AP4-6-R1	1492333
		VZWF-L-M22C-G2-500-V-3AP4-6	1492341	VZWF-L-M22C-G2-500-V-3AP4-6-R1	1492349

Клапаны с прямым электромагнитным управлением VZWD



- Предназначены для применений с высоким давлением и низким расходом среды
- Рабочее давление 0 ... 90 бар
- Номинальное давление 40 бар
- Расход Kv 0.06 ... 0.4 м³/ч
- Прямое электромагнитное управление

Система обозначений

VZWD		L		M22C		M		V		1		P4	
Тип													
VZWD	Клапан с прямым электромагнитным управлением												
Тип клапана													
L	Индивидуального монтажа												
Функция клапана													
M22C	2/2 клапан, нормально закрытый												
Тип возврата													
M	Механическая пружина												
Присоединение клапана													
G18	Резьба G1/8												
G14	Резьба G1/4												
Условный проход													
10	1.0 мм	40	4.0 мм										
20	2.0 мм	60	6.0 мм										
30	3.0 мм												
Материал уплотнения													
V	Фторкаучук												
Номинальное рабочее напряжение													
1	24 В постоянного тока												
Электрическое подключение													
P4	Штекерная розетка, 3-х контактная												
Рабочее давление													
4	Макс. 4 бар	15	Макс. 15 бар										
8	Макс. 8 бар	50	Макс. 50 бар										
Защита от коррозии													
-	Латунь												

Исполнения

Условный проход

- 1.5 мм
- 2.5 мм
- 5 мм

Номинальное рабочее напряжение

- 110 В переменного тока, 50-60 Гц
- 230 В переменного тока, 50-60 Гц

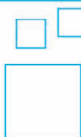
Рабочее давление

- Макс. 5 бар, макс. 22 бар, макс. 30 бар, макс. 40 бар, макс. 85 бар, макс. 90 бар

Защита от коррозии

- Нержавеющая сталь

Данные для заказа – Исполнения



Конфигурируемое изделие

Данное изделие может быть заказано в различных исполнениях с помощью конфигуратора.

Конфигуратор вы найдете на DVD-диске в разделе каталога по данному продукту или в интернете по адресу

→ www.festo.com/catalogue/...

Введите в поле поиска тип или номер конфигурируемого изделия.

Данные для заказа

Присоединение клапана	Условный проход DN	Рабочее давление ¹⁾	Тип	№ для заказа
Номинальное рабочее напряжение 24 В постоянного тока				
G ¹ / ₈	1.0 мм	0 ... 50 бар	VZWD-L-M22C-M-G18-10-V-1P4-50	1491825
	2.0 мм	0 .. 15 бар	VZWD-L-M22C-M-G18-20-V-1P4-15	1491827
	3.0 мм	0 ... 15 бар	VZWD-L-M22C-M-G18-30-V-1P4-15	1491836
	4.0 мм	0 ... 8 бар	VZWD-L-M22C-M-G18-40-V-1P4-8	1491837
G ¹ / ₄	3.0 мм	0 ... 15 бар	VZWD-L-M22C-M-G14-30-V-1P4-15	1491844
	4.0 мм	0 ... 8 бар	VZWD-L-M22C-M-G14-40-V-1P4-8	1491845
	6.0 мм	0 ... 4 бар	VZWD-L-M22C-M-G14-60-V-1P4-4	1491847

1) Клапаны подходят для работы с вакуумом до Рабс. > 100 мбар. Проверьте соответствие направления потока и стрелки на корпусе.

Всесторонняя поддержка на любом этапе

Основой философии поддержки и услуг Festo является непрерывный анализ бизнес-процессов и их особенностей у различных типов заказчиков. Это позволило Festo сформировать полный набор сервисных услуг по всей производственной цепочке. Например, услуги по энергосбережению, специальные изделия и комплексные системы „готовые к монтажу“.

Наша электронная информационная система содержит каталог с более чем 30 000 продуктов и принадлежностей, а также расчетные программы, конфигураторы и программы проектирования и моделирования. Наша мировая единая стандартизованная программная платформа для управления жизненным циклом продукции, производством, логистикой, продажами и финансами помогает нам максимально адаптировать их и предлагать вам наилучшие решения.

Проектирование



- Консалтинг
- Средства проектирования
- 2D/3D CAD чертежи и модели
- Программы конструирования и выбора продуктов
- Программы для расчетов
- Проектирование готовых к монтажу систем

Снабжение и логистика



- Интернет-магазин Festo
- Поставка за 24 часа
- Услуга оптимизации логистики
- Упаковка продукции

Сборка и пусконаладка



- Услуга ввода в эксплуатацию многокоординатных систем
- Услуга анализа потребления сжатого воздуха
- Ввод в эксплуатацию и настройка сервопневматических сварочных клещей

Эксплуатация



- Послепродажное обслуживание по всему миру
- Сервис по энергосбережению
- Анализ качества сжатого воздуха
- Интернет-портал технической поддержки с документацией в течение жизненного цикла продукции

Вас заинтересовала наша поддержка и услуги?

Обратитесь к нашим инженерам, и они помогут Вам в выборе оптимального варианта или см. информацию на интернет-сайте → www.festo.com/services

Здесь вы найдете более подробную информацию обо всех услугах Festo.

В центре внимания — энергосбережение и эффективность

Мы можем быть катализатором для вашей эффективности. Вы можете смело положиться на наших технических специалистов и энергосберегающие технологии, которые обеспечат вашему оборудованию и системам меньшее потребление энергии.

Это снижает выбросы CO₂ и эксплуатационные расходы, а также улучшает различные производственные факторы, например, устойчивость производственных процессов и производительность вашего предприятия.

Продуманная конструкция

- Интеллектуальное и инновационное программное обеспечение для расчета и выбора продуктов гарантирует правильное проектирование системы.
- Выбор компонентов оптимального размера повышает энергоэффективность.



Продукты и решения

- Festo предлагает специальные продукты и решения с высокой энергоэффективностью и функцией энергосбережения. Вы уже сейчас можете использовать потенциал экономии.
- От простых высокоэффективных пневматических систем до точных и быстродействующих систем автоматизации.



Фокус

Энерго-
сбережение



Техническое обучение

- Извлеките максимум пользы из огромного опыта наших продавцов, технических специалистов и консультантов по энергосбережению.
- Воспользуйтесь тесными связями Festo Didactic с промышленностью и оцените спектр и содержание наших обучающих тренингов и курсов.



Широкий спектр услуг

- Услуги Festo по энергосбережению: пакет услуг для максимального использования потенциала экономии энергии.
- Наши специалисты предложат оптимизированные для вас услуги: от мониторинга потребления и качества сжатого воздуха до внедрения энергосберегающих решений.

Обратитесь к нашим инженерам, и они помогут Вам в выборе оптимального варианта или см. информацию на интернет-сайте:

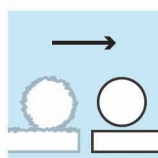
→ www.festo.com/energy

12 способов снизить энергопотребление!

12 различных способов успешно снизить энергопотребление. По мнению наших экспертов эти способы помогут вам быстро и просто оптимизировать потребление энергии, например, как описано в стандарте VDMA 24581 (Fluidtechnik – Anwendungshinweise zur Optimierung der Energieeffizienz von Pneumatikanlagen). Нижеприведенные примеры показывают сколько вы сможете максимально сэкономить с помощью каждого из способов.

Наш совет: Обратитесь за помощью к специалистам Festo, поскольку они обладают обширными знаниями и опытом в отношении энергетической эффективности и смогут предложить вам комплексный подход.

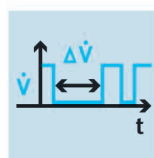
От компонентов ...



Снижение трения

- Используйте компоненты с пониженным трением
- [dgs1](#)

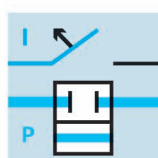
-15%



Используйте схемы экономии воздуха

- Управление вакуумом с отслеживанием требуемого уровня вакуумирования
- [ovem](#)

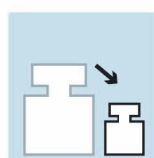
-60%



Отключение питания при перерыве в работе

- Утечки сокращаются до 10% во всей пневматической системе

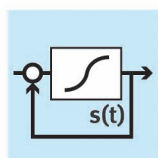
-10%



Снижение подвижной массы

- Оптимальная комбинация пневматики, электромеханики и электроники
- Электромеханические переключатели с пневматическим приводом оси Z

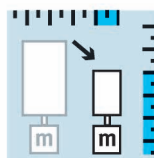
-18%



Эффективное управление с разомкнутым и замкнутым контуром

- Адаптация рабочих профилей
 - Оптимизация контроллеров
- [fct](#)

-10%



Минимизация типоразмера

- Точный выбор типоразмера
 - По возможности выбор пневматических приводов на один типоразмер меньше
- www.festo.com/support

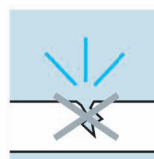
-35%



Снижение уровня давления

- С помощью регулятора давления
 - Снижение давления для обратного хода: 6 → 3 бар
- [vabf](#)
→ [ms](#)

-22%



Сокращение утечек

- Регулярное определение утечек, контроль расхода и состояния пневмоэлементов
- [fess](#)

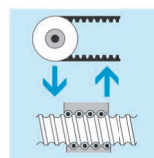
-20%



Регенерация энергии

- Использование энергии торможения другими электрическими приводами
- [cmmp](#)

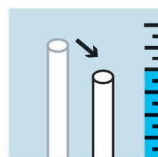
-10%



Правильный выбор компонентов

- Двигатель с удерживающим тормозом при больших периодах останова

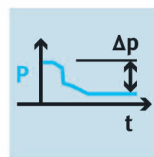
-14%



Сокращение длины трубопроводов

- Децентрализованные пневмоострова
 - Оптимальная прокладка шлангов
- [zrs](#)

-25%



Снижение потерь давления

- Выбор оптимального диаметра шлангов, снижение сопротивления магистрали
 - Снижение давления в пневмосети 8 → 7 бар
- [ms4](#)

-6%

... до системы

Подразделение Festo Didactic является один из мировых лидеров в области создания и поставки учебного оборудования для технических учебных заведений. Помимо этого, мы предоставляем консультации и услуги по обучению в области автоматизации и бизнес-процессов. Наш портфель продуктов и услуг охватывает весь спектр технологий автоматизации производств и технологических процессов.

Обзор тем обучения



И конечно же, наши клиенты выиграют от тесного сотрудничества с подразделением промышленной автоматизации Festo – мы как инновационный промышленный лидер досконально знаем особенности автоматизации различных производств и управления технологическими процессами.

- Пневматика
- Гидравлика
- Программируемые логические контроллеры (ПЛК)
- Электротехника и электроника
- Автоматизация непрерывных процессов
- Системы позиционирования и манипуляторы
- Системы водоподготовки и очистки сточных вод
- Техническое обслуживание
- Управление цепочками поставок
- Экономичное производство
- Оптимизация бизнес-процессов
- Построение сети сервиса и продаж

Формы обучения



- Открытые семинары
- Специальные учебные курсы, адаптированные под особенности бизнеса компании
- Консалтинг
- Практические занятия
- Программы формирования компетенции
- Бизнес-игры

Наша компетенция – Передача знаний от экспертов-практиков практикам-пользователям



- Практическое обучение с использованием самых современных устройств и систем
- Преподаватели с многолетним практическим стажем работы
- Учебно-методические ноу-хау
- Проведение 2 900 обучающих курсов в год по всему миру
- Обучение на 39 языках
- 42 000 участников ежегодно

Хотите узнать больше об услугах Festo Didactic или получить каталог учебных курсов?

Обратитесь к нашим сотрудникам или см. информацию на интернет-сайте

→ www.festo-didactic.com

Москва
ООО Компания «ДАЛС Инжиниринг»
 www.dalse.ru
 111394, г. Москва, ул. Мартеновская, д. 39, стр. 2
 (495) 603 38 09
 (926) 898 57 45
 info@dalse.ru

Москва
ООО «НТП Индустриальные Системы»
 www.is-com.ru
 105264, г. Москва, ул. 9-я Парковая, д. 37
 (495) 290 30 10, 290 30 02
 mail@is-com.ru

Москва
ООО «Промышленная автоматизация»
 www.industriation.ru
 115088, г. Москва, пр. Угрешский Зй, д.8а, стр. 1
 (495) 922 66 49
 info@industriation.ru

Санкт-Петербург
ООО «Синергия-ресурс»
 190005, г. Санкт-Петербург, ул. 6-я Красноармейская, д. 10, оф. 3
 (812) 931 22 40
 shop@stc-synergy.ru

Санкт-Петербург
ООО «Мехатроник»
 www.mech-tronic.ru
 199178, г. Санкт-Петербург, наб. реки Смоленки, д. 14а, оф. 286
 (812) 908 35 79
 (911) 263 05 86
 info@mech-tronic.ru

Санкт-Петербург
ООО «Промоборудование-СИС»
 www.promsis.spb.ru
 191124, г. Санкт-Петербург, ул. Ставропольская, д. 10, лит. А
 (812) 647 06 05, 640 07 87
 info@promsis.spb.ru

Алтайский край
ООО «Техком-Автоматика»
 www.roskip.ru
 656023, г. Барнаул, ул. Г. Титова, д. 9
 (3852) 22 98 68
 sales@roskip.ru

Амурская область
ООО «Амурпромснаб»
 675000, г. Благовещенск, ул. Кольцевая, д. 61, 2й этаж
 (4162) 50 09 44
 festo@amurps.com

Архангельская область
ООО «Северная Инжиниринговая компания «РК Инжиниринг»
 www.rc29.ru
 163013, г. Архангельск, Маймаксанское ш., д.5, стр. 2, оф. 20
 (8182) 23 33 03, 23 07 18
 rc-en@yandex.ru

Белгородская область
ООО „АКМ Технология“
 309070, г. Белгород, пр. Б. Хмельницкого, д.111, оф. 425
 (915) 561 37 30
 (906) 602 73 15
 (980) 375 43 44
 akm_tech@mail.ru

Белгородская область
ООО „БелПневмоИнжиниринг“
 308023 г. Белгород, проспект Б. Хмельницкого, д. 135
 (4722) 34 07 22
 (910) 325 04 35
 dir@belpnevmo.ru

Брянская область
ООО «Пневматические системы»
 241006, г. Брянск, ул. Протасова, д. 1
 (910) 734 17 04
 cvm@pnevmosistemy.ru

Волгоградская область
ООО «Доминион»
 www.dominion-a.com
 404111, Волгоградская обл., г. Волжский, ул. Советская, д. 1, корпус А, офис 102
 (8443) 45 11 01, (8442) 25 37 01
 festo@dominion-a.com

Кировская область
ООО «ДЕРУС»
 www.derus-ltd.ru
 610033, г. Киров, ул. Московская, д. 122, оф. 607
 (8332) 733 208
 derus43@mail.ru

Краснодарский край
ООО «СТА Инжиниринг»
 www.cta-i.ru
 350059, г. Краснодар, ул. Селезнева, д.4/14, цоколь №7, офис 2,3
 (800) 234 00 50, (861) 279 00 50
 (861) 248 75 65 – отдел пневматики
 (861) 243 51 43 – отдел АСУ ТП
 sales@cta-i.ru

Краснодарский край
ООО «КИПторг»
 www.kiptorg.ru
 350004, г. Краснодар, ул. Кожевенная, д. 54, корпус 1
 (861) 201 12 19, 201 12 24
 info@kiptorg.ru

Курская область
ООО «ДУКАТ»
 www.dukat.ru
 305023, г. Курск, ул. Литовская, д. 95а/3
 (4712) 33 04 22, 32 74 26
 info@dukat.ru

Мордовия Республика
ООО «Поволжский метрологический центр»
 www.volga-kip.ru
 430001, г. Саранск, ул. Строительная, д. 3 (здание «Саранскабель»)
 (8342) 34 18 17
 saransk@volga-kip.ru

Нижегородская область
ООО «Вилайт»
 www.vilaitnn.ru
 603029, г. Нижний Новгород, ул. Перекопская, 5
 (831) 439-72-16, 250-33-55
 mail@vilaitnn.ru

Новгородская область
ООО «НТС-ЭКО-Н»
 www.ntc-eco-n.ru
 173021, г. Великий Новгород, ул. Нехинская, д. 57
 (8162) 55 77 40
 office@ntc-eco-n.ru

Новосибирская область
ООО «Техком-Автоматика»
 www.roskip.ru
 630073, г. Новосибирск, пр. Карла Маркса, д. 29
 (383) 292 19 35
 nsk@roskip.ru

Омская область
ИП Туманова М.Н.
 644009, г. Омск, ул. Лермонтова, д. 194В
 (3812) 36 71 02,
 (913) 973 20 22
 festo-omsk@mail.ru

Пензенская область
ООО «Поволжский метрологический центр»
 www.volga-kip.ru
 440067, г. Пенза, ул. Чаадаева, д. 64
 (8412) 24 18 17
 penza@volga-kip.ru

Пермский край
ООО «Технокомплект»
 617060, Пермский край, г. Краснокамск, ул. Геофизиков, д.3, оф.201а
 (34273) 4 55 75
 korotaev_vm@mail.ru

Пермский край
ООО «ПармаТрейд»
 www.parma-t.ru
 617060, Пермский край, г. Краснокамск, ул. Геофизиков, д. 2, оф. 9
 (34273) 4 52 00
 info@parma-t.ru

Ростовская область
ООО «МК-Промсервис»
 www.mk-promservis.ru
 344000, г. Ростов-на-Дону, ул. Каскадная, д. 42
 (863) 246 28 18, 247 28 18
 office@mk-promservis.ru
 office.mk-promservis@yandex.ru

Саратовская область
ООО «Поволжский метрологический центр»
 www.volga-kip.ru
 410009, г. Саратов, ул. 2-я Выселочная, д. 21
 (8452) 60 60 65
 info@volga-kip.ru

Свердловская область
ООО «Рекорд-Инжиниринг»
 www.rekord-eng.com
 620014, г. Екатеринбург, пр. Ленина, д. 10, офис 301
 (343) 371 77 55
 sale@rekord-eng.com

Свердловская область
ООО «Техком-Автоматика»
 www.roskip.ru
 620041 г. Екатеринбург, ул. Уральская, д.3
 (343) 385-04-34
 ural@roskip.ru

Ставропольский край
ООО «Солнечные технологии»
 www.avtomat.eltehno.ru
 357500, г. Пятигорск, Кисловодское ш., д. 19
 (928) 341 40 20, (962) 016 96 33
 sale@rekord-eng.com

Татарстан Республика
ООО Компания «БТК»
 www.btk-kazan.ru
 420073, г. Казань, ул. Аделя Кутуя, д. 86Д
 (843) 212 28 28
 info@btk-russia.ru

Тверская область
ООО «Пневматические системы»
 170021, г. Тверь, ул. Докучаева, д. 36
 (4822) 70 55 33
 info@pnevmosistemy.ru

Томская область
Группа компаний «Интеллект» (ИП Обмачевский А.В.)
 www.int70.ru
 634049, г. Томск, ул. Ракетная, д. 1, оф. 201
 (952) 888 99 42, (905) 947 02 42
 info@int70.ru

Тульская область
ООО «АЛГОРИТМ»
 www.algorithm-tula.ru
 300013, г. Тула, ул. Болдина, д. 69, оф. 5
 (4872) 52 11 10, 79 07 02
 info@algorithm-tula.ru

Удмуртская Республика
ООО «Тактика»
 www.taktika.org
 426009, г. Ижевск, ул. Смирнова, д. 33
 (3412) 63 95 00
 info@taktika.org

Ярославская область
ООО «Техуниверсал»
 www.tehuniversal.com
 150014, г. Ярославль, ул. Рыбинская, д. 45/38, оф. 13
 (4852) 90 48 59
 (905) 645 66 00
 teh_universal@mail.ru